

SAID-M8S-5-SMT

Weidmüller Interface GmbH & Co. KG

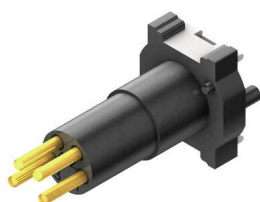
Klingenbergstraße 26

D-32758 Detmold

Germany

www.weidmueller.com

Podobné ilustraci



Společnost Weidmüller je předním světovým poskytovatelem konektorů. Stěžejním produktem v této řadě jsou konektory, které společnost Weidmüller označuje jménem SAI. Při vývoji SAI produktů se technici společnosti Weidmüller vždy soustředili na dosažení racionální, cenově efektivní koncepce instalace a – spolu s hlavními uživateli – na trh dodávají velmi dobře přijímané produkty, které nastavují světové standardy ve funkčnosti a kvalitě. Nejlepším příkladem jsou nové rozvaděče M12 kódované S a T. Tyto moduly jsou charakteristické velmi vysokým proudem a napětím. Umožňuje to je použít například s třífázovými motory.

Všeobecné objednací údaje

Verze	Vestavěné zástrčky, M8, Montážní závit: , Počet pólů: 5, Délka vlákna / kabelu:
Číslo objednávky	2421990000
Typ	SAID-M8S-5-SMT
GTIN (EAN)	4050118429855
Množství	25 items

Technické údaje

Osvědčení

ROHS Shoda

Rozměry a hmotnosti

Čistá hmotnost 2 g

Shoda produktu s prostředím

Stav souladu se směrnicí RoHS V souladu s výjimkou

Výjimka ze směrnice RoHS (je-li použitelné/známo) 6c

REACH SVHC Lead 7439-92-1

SCIP 0ea6d931-f9e9-40a6-89d9-8d67103189d3

Technické údaje o zásuvném konektoru DPS

Počet pólů	5	Kódování	B-kódování
Skříně	M8 konektor samec	Připojení stínění	Ne
Jmenovité napětí	30 V	Jmenovité napětí	60 V (3 póly) / 30 V (4, 5 a 8 pólů)
Jmenovitý proud	4 A	Jmenovitý proud	4 A (3, 4 a 5 pólů) / 1,5 A (8 pólů)
Rozsah teplot	-25...95 °C	Stupeň krytí	IP67
Povrch kontaktu	Au (zlato)	Hlavní materiál krytu	LCP
Připojovací závit	M8	Utahovací moment	M8: 0,5 Nm
Závažnost znečištění	3 (2 vně utěsněného prostoru)	Cykly zapojování	≥ 100
Materiál kontaktu	Slitina	Aretační matice, materiál	Poniklovaný CuZn
Materiál krytu montovaného s přírubou	Poniklovaný CuZn		

Obecné informace

Počet pólů	5	Klasifikace hořlavosti UL 94	V-0
Hlavní materiál krytu	LCP	Připojovací závit	M8
Materiál kontaktu	Slitina	Povrch kontaktu	Au (zlato)
Stupeň krytí	IP67	Cykly zapojování	≥ 100

Systémové parametry

Počet pólů	5	Množství řady kolíků	1
Stupeň krytí	IP67	Cykly zapojování	≥ 100

Údaje o materiálu

Klasifikace hořlavosti UL 94	V-0	Materiál kontaktu	Slitina
Povrch kontaktu	Au (zlato)		

Důležitá poznámka

Poznámky

Klasifikace

ETIM 8.0	EC003557	ETIM 9.0	EC003557
ETIM 10.0	EC003557	ECLASS 14.0	27-44-02-23

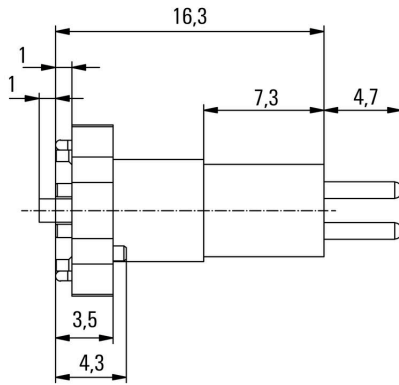
Technické údaje

ECLASS 15.0

27-44-02-23

Nákresy

Rozměrový výkres



DPS design

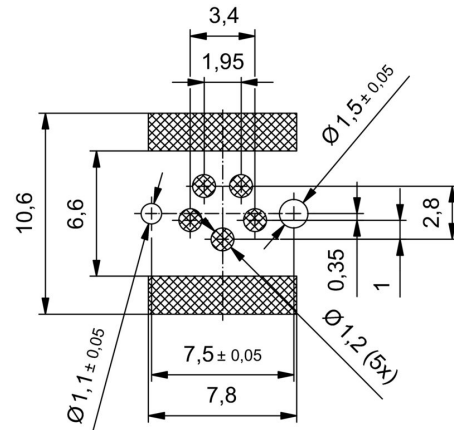
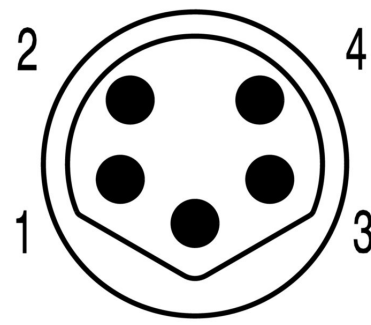


Schéma pólů



M8 = 5-pole B-coded

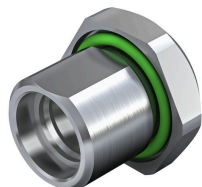
SAID-M8S-5-SMT

Weidmüller Interface GmbH & Co. KG
 Klingenbergstraße 26
 D-32758 Detmold
 Germany

www.weidmueller.com

Příslušenství

Příslušenství



Společnost Weidmüller je předním světovým poskytovatelem konektorů. Stěžejním produktem v této řadě jsou konektory, které společnost Weidmüller označuje jménem SAI. Při vývoji SAI produktů se technici společnosti Weidmüller vždy soustředili na dosažení racionální, cenově efektivní koncepce instalace a – spolu s hlavními uživateli – na trh dodávají velmi dobře přijímané produkty, které nastavují světové standardy ve funkčnosti a kvalitě. Nejlepším příkladem jsou nové rozvaděče M12 kódované S a T. Tyto moduly jsou charakteristické velmi vysokým proudem a napětím. Umožňuje to je použít například s třífázovými motory.

Všeobecné objednávací údaje

Typ	SAIFG-M8S-M10-9	Verze
Číslo	2424520000	Vestavěné zástrčky, M8 konektor samec, Výška instalace: 9 mm
objednávky		
GTIN (EAN)	4050118432251	
Množství	25 ST	
Typ	SAIFG-M8S-M10-13	Verze
Číslo	2424530000	Vestavěné zástrčky, M8 konektor samec, Výška instalace: 13 mm
objednávky		
GTIN (EAN)	4050118432343	
Množství	25 ST	
Typ	SAIE-KMM12X1-SW14	Verze
Číslo	2424570000	Vestavěné zástrčky
objednávky		
GTIN (EAN)	4050118432473	
Množství	25 ST	
Typ	SAIHG-M8S-M12-6	Verze
Číslo	2424540000	Vestavěné zástrčky, M8 konektor samec, Výška instalace: 6 mm
objednávky		
GTIN (EAN)	4050118432381	
Množství	25 ST	
Typ	SAIHG-M8S-M12-10	Verze
Číslo	2424550000	Vestavěné zástrčky, M8 konektor samec, Výška instalace: 10 mm
objednávky		
GTIN (EAN)	4050118431629	
Množství	25 ST	
Typ	SAIE-KMM10X1-SW12	Verze
Číslo	2424560000	Vestavěné zástrčky
objednávky		
GTIN (EAN)	4050118432107	
Množství	25 ST	