

**SAIE-M12S-8-H12TL-M16****Weidmüller Interface GmbH & Co. KG**

Klingenbergstraße 26

D-32758 Detmold

Germany

www.weidmueller.com

**Podobné ilustraci**

Společnost Weidmüller je předním světovým poskytovatelem konektorů. Stěžejním produktem v této řadě jsou konektory, které společnost Weidmüller označuje jménem SAI. Při vývoji SAI produktů se technici společnosti Weidmüller vždy soustředili na dosažení racionální, cenově efektivní koncepce instalace a – spolu s hlavními uživateli – na trh dodávají velmi dobře přijímané produkty, které nastavují světové standardy ve funkčnosti a kvalitě. Nejlepším příkladem jsou nové rozvaděče M12 kódované S a T. Tyto moduly jsou charakteristické velmi vysokým proudem a napětím. Umožňuje to je použít například s třífázovými motory.

**Všeobecné objednací údaje**

|                  |  |
|------------------|--|
| Verze            | Vestavěné zástrčky, M12, Montážní závit: M 16 x 1,5, Počet pólů: 8, Délka vlákna / kabelu: |
| Číslo objednávky | <a href="#">2421890000</a>   |
| Typ              | SAIE-M12S-8-H12TL-M16  |
| GTIN (EAN)       | 4050118430615  |
| Množství         | 10 items   |

## SAIE-M12S-8-H12TL-M16

Weidmüller Interface GmbH & Co. KG  
Klingenbergstraße 26  
D-32758 Detmold  
Germany

www.weidmueller.com

## Technické údaje

## Osvědčení

|      |       |
|------|-------|
| ROHS | Shoda |
|------|-------|

## Rozměry a hmotnosti

|                |      |
|----------------|------|
| Čistá hmotnost | 20 g |
|----------------|------|

## Shoda produktu s prostředím

|   |                                      |
|---|--------------------------------------|
| Stav souladu se směrnicí RoHS                     | V souladu s výjimkou                 |
| Výjimka ze směrnice RoHS (je-li použitelné/známo) | 6c                                   |
| REACH SVHC  | Lead 7439-92-1                       |
| SCIP  | Oea6d931-f9e9-40a6-89d9-8d67103189d3 |

## Technické údaje o zásuvném konektoru DPS

|                                       |  |
|---------------------------------------|--|
| Počet pólů                            | 8  |
| Kódování                              | A-kódování                                     |
| Typ montáže                           | Montáž na zadní panel                          |
| Skříně                                | M12 konektor samec                             |
| Výška instalace                       | 12 mm  |
| Připojení stínění                     | Ne   |
| Jmenovité napětí                      | 30 V   |
| Jmenovité napětí                      | 250 V (4 póly) / 60 V (5 pólů) / 30 V (8 pólů) |
| Jmenovitý proud                       | 2 A  |
| Jmenovitý proud                       | 4 A (4 a 5 pólů) / 2 A (8 pólů)                |
| Rozsah teplot                         | -30...80 °C                                    |
| Stupeň krytí                          | IP67   |
| Povrch kontaktu                       | Au (zlato)                                     |
| Hlavní materiál krytu                 | CuZn, poniklované                              |
| Připojovací závit                     | M12  |
| Utahovací moment                      | M12: 0,8 Nm                                    |
| Montážní závit                        | M 16 x 1,5                                     |
| Rozpětí utahovacího momentu instalace | 1.2 Nm   |
| Utahovací moment instalace            | max. 1.2 Nm                                    |
| Odpor izolace                         | 100 MΩ   |
| Závažnost znečištění                  | 3 (2 vně utěsněného prostoru)                  |
| Cykly zapojování                      | ≥ 100  |
| Materiál kontaktu                     | Slitina  |
| Aretační matice, materiál             | Poniklovaný CuZn                               |
| Materiál krytu montovaného s přírubou | Poniklovaný CuZn                               |

## Obecné informace

|                   |            |                       |                       |
|-------------------|------------|-----------------------|-----------------------|
| Počet pólů        | 8          | Hlavní materiál krytu | CuZn, poniklované     |
| Připojovací závit | M12        | Materiál kontaktu     | Slitina               |
| Povrch kontaktu   | Au (zlato) | Typ montáže           | Montáž na zadní panel |
| Stupeň krytí      | IP67       | Cykly zapojování      | ≥ 100                 |

## Systémové parametry

|                  |        |                      |      |
|------------------|--------|----------------------|------|
| Počet pólů       | 8      | Množství řady kolíků | 1    |
| Odpor izolace    | 100 MΩ | Stupeň krytí         | IP67 |
| Cykly zapojování | ≥ 100  |                      |      |

**Technické údaje****Udaje o materiálu**

|                   |         |                 |            |
|-------------------|---------|-----------------|------------|
| Materiál kontaktu | Slitina | Povrch kontaktu | Au (zlato) |
|-------------------|---------|-----------------|------------|

**Důležitá poznámka**

Poznámky

**Klasifikace**

|             |             |             |             |
|-------------|-------------|-------------|-------------|
| ETIM 8.0    | EC003568    | ETIM 9.0    | EC003568    |
| ETIM 10.0   | EC003568    | ECLASS 14.0 | 27-44-01-10 |
| ECLASS 15.0 | 27-44-01-10 |             |             |

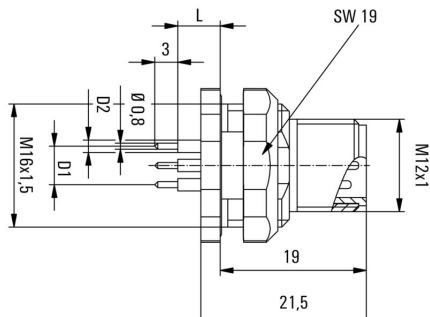
## SAIE-M12S-8-H12TL-M16

**Weidmüller Interface GmbH & Co. KG**  
 Klingenbergstraße 26  
 D-32758 Detmold  
 Germany

www.weidmueller.com

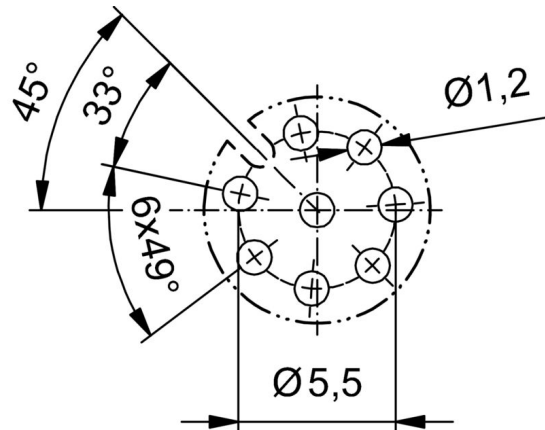
## Nákresy

### Rozměrový výkres

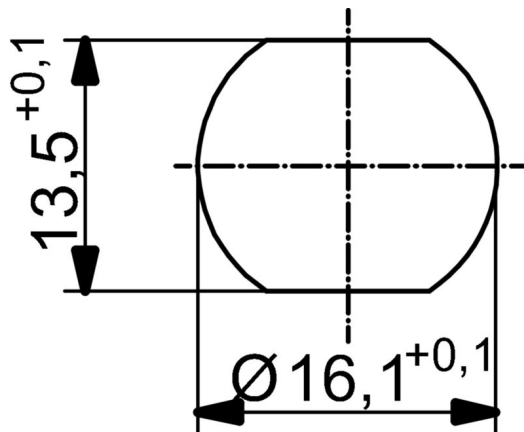


L (board-to-board distance) =  
 12mm D1 = 5,5 mm D2 = 1,4 mm

### DPS design



### Přední panel



### Schéma pólů



M12 = A-coded

