

## SAIE-M12B-4S-H6.75TL

Weidmüller Interface GmbH & Co. KG

Klingenbergstraße 26

D-32758 Detmold

Germany

[www.weidmueller.com](http://www.weidmueller.com)



Společnost Weidmüller je předním světovým poskytovatelem konektorů. Stěžejním produktem v této řadě jsou konektory, které společnost Weidmüller označuje jménem SAI. Při vývoji SAI produktů se technici společnosti Weidmüller vždy soustředili na dosažení racionální, cenově efektivní koncepce instalace a – spolu s hlavními uživateli – na trh dodávají velmi dobře přijímané produkty, které nastavují světové standardy ve funkčnosti a kvalitě. Nejlepším příkladem jsou nové rozvaděče M12 kódované S a T. Tyto moduly jsou charakteristické velmi vysokým proudem a napětím. Umožňuje to je použít například s třífázovými motory.

### Všeobecné objednací údaje

|                  |  |
|------------------|--|
| Verze            | Vestavěné zástrčky, M12, Montážní závit: M 16, Počet pólů: 4, Délka vlákna / kabelu: |
| Číslo objednávky | <a href="#">2421880000</a>   |
| Typ              | SAIE-M12B-4S-H6.75TL   |
| GTIN (EAN)       | 4050118430479  |
| Množství         | 10 items   |

## Technické údaje

## Osvědčení

ROHS Shoda

## Rozměry a hmotnosti

Čistá hmotnost 20 g

## Shoda produktu s prostředím

|   |                                      |
|---|--------------------------------------|
| Stav souladu se směrnicí RoHS                     | V souladu s výjimkou                 |
| Výjimka ze směrnice RoHS (je-li použitelné/známo) | 6c                                   |
| REACH SVHC  | Lead 7439-92-1                       |
| SCIP  | Oea6d931-f9e9-40a6-89d9-8d67103189d3 |

## Technické údaje o zásuvném konektoru DPS

|                                       |  |
|---------------------------------------|--|
| Počet pólů                            | 4  |
| Kódování                              | A-kódování                                     |
| Typ montáže                           | Montáž na zadní panel                          |
| Skříně                                | M12 konektor samice                            |
| Výška instalace                       | 6.75 mm  |
| Povrch krytu                          | poniklované                                    |
| Připojení stínění                     | Ano  |
| Montážní závit                        | M16  |
| Jmenovité napětí                      | 250 V  |
| Jmenovité napětí                      | 250 V (4 póly) / 60 V (5 pólů) / 30 V (8 pólů) |
| Jmenovitý proud                       | 4 A  |
| Jmenovitý proud                       | 4 A (5 pólů) / 2 A (8 pólů)                    |
| Rozsah teplot                         | -30...80 °C                                    |
| Stupeň krytí                          | IP67   |
| Povrch kontaktu                       | Au (zlato)                                     |
| Hlavní materiál krytu                 | CuZn, poniklované                              |
| Připojovací závit                     | M12  |
| Utahovací moment                      | M12: 0,8 Nm                                    |
| Montážní závit                        | M 16   |
| Rozpětí utahovacího momentu instalace | 1.2 Nm   |
| Utahovací moment instalace            | max. 1.2 Nm                                    |
| Montáž na PCB desku                   | Připojení pájením přetavením průchozím otvorem |
| Odpor izolace                         | 100 MΩ   |
| Závažnost znečištění                  | 3 (2 vně utěsněného prostoru)                  |
| Cykly zapojování                      | ≥ 100  |
| Materiál kontaktu                     | Slitina  |
| Aretační matice, materiál             | Poniklovaný CuZn                               |
| Materiál krytu montovaného s přírubou | Poniklovaný CuZn                               |

## Obecné informace

|                   |            |                       |                       |
|-------------------|------------|-----------------------|-----------------------|
| Počet pólů        | 4          | Hlavní materiál krytu | CuZn, poniklované     |
| Připojovací závit | M12        | Materiál kontaktu     | Slitina               |
| Povrch kontaktu   | Au (zlato) | Typ montáže           | Montáž na zadní panel |
| Stupeň krytí      | IP67       | Cykly zapojování      | ≥ 100                 |

**Technické údaje****Systémové parametry**

|                      |  |                  |        |
|----------------------|--|------------------|--------|
| Montáž na PCB desku  | Připojení pájením<br>přetavením průchozím<br>otvorem | Počet pólů       | 4      |
| Množství řady kolíků | 1  | Odpor izolace    | 100 MΩ |
| Stupeň krytí         | IP67   | Cykly zapojování | ≥ 100  |

**Údaje o materiálu**

|                   |         |                 |            |
|-------------------|---------|-----------------|------------|
| Materiál kontaktu | Slitina | Povrch kontaktu | Au (zlato) |
|-------------------|---------|-----------------|------------|

**Důležitá poznámka**

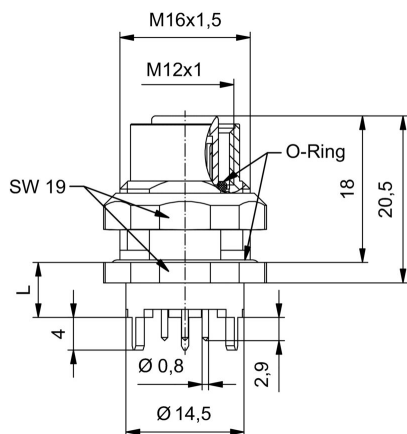
Poznámky

**Klasifikace**

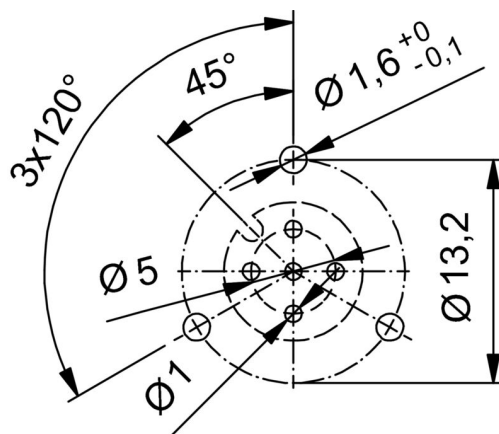
|             |             |             |             |
|-------------|-------------|-------------|-------------|
| ETIM 8.0    | EC003568    | ETIM 9.0    | EC003568    |
| ETIM 10.0   | EC003568    | ECLASS 14.0 | 27-44-01-10 |
| ECLASS 15.0 | 27-44-01-10 |             |             |

**Nákresy**

**Rozměrový výkres**



**DPS design**



**Schéma pólů**

