

## SAID-M8S-3S-SMT

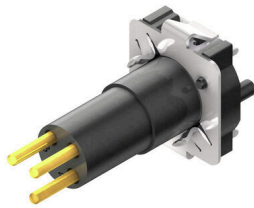
**Weidmüller Interface GmbH & Co. KG**

Klingenbergstraße 26

D-32758 Detmold

Germany

[www.weidmueller.com](http://www.weidmueller.com)



Společnost Weidmüller je předním světovým poskytovatelem konektorů. Stěžejním produktem v této řadě jsou konektory, které společnost Weidmüller označuje jménem SAI. Při vývoji SAI produktů se technici společnosti Weidmüller vždy soustředili na dosažení racionální, cenově efektivní koncepce instalace a – spolu s hlavními uživateli – na trh dodávají velmi dobře přijímané produkty, které nastavují světové standardy ve funkčnosti a kvalitě. Nejlepším příkladem jsou nové rozvaděče M12 kódované S a T. Tyto moduly jsou charakteristické velmi vysokým proudem a napětím. Umožňuje to je použít například s třífázovými motory.

### Všeobecné objednací údaje

Verze	Vestavěné zástrčky, M8, Montážní závit: , Počet pólů: 3, Délka vlákna / kabelu:
Číslo objednávky	<a href="#">2421810000</a>
Typ	SAID-M8S-3S-SMT
GTIN (EAN)	4050118429589
Množství	25 items

## SAID-M8S-3S-SMT

Weidmüller Interface GmbH & Co. KG  
Klingenbergstraße 26  
D-32758 Detmold  
Germany

www.weidmueller.com

## Technické údaje

## Osvědčení

ROHS	Shoda
------	-------

## Rozměry a hmotnosti

Čistá hmotnost	1.7 g
----------------	-------

## Shoda produktu s prostředím

Stav souladu se směrnicí RoHS	V souladu s výjimkou
Výjimka ze směrnice RoHS (je-li použitelné/známo)	6c
REACH SVHC	Lead 7439-92-1
SCIP	Oea6d931-f9e9-40a6-89d9-8d67103189d3

## Technické údaje o zásuvném konektoru DPS

Počet pólů	3	Kódování	M8 = ne
Skříně	M8 konektor samec	Připojení stínění	Ano
Jmenovité napětí	60 V	Jmenovité napětí	60 V (3 póly) / 30 V (4, 5 a 8 pólů)
Jmenovitý proud	4 A	Jmenovitý proud	4 A (3, 4 a 5 pólů) / 1,5 A (8 pólů)
Rozsah teplot	-25...95 °C	Stupeň krytí	IP67
Povrch kontaktu	Au (zlato)	Hlavní materiál krytu	LCP
Připojovací závit	M8	Utahovací moment	M8: 0,5 Nm
Závažnost znečištění	3 (2 vně utěsněného prostoru)	Cykly zapojování	≥ 100
Materiál kontaktu	Slitina	Aretační matice, materiál	Poniklovaný CuZn
Materiál krytu montovaného s přírubou	Poniklovaný CuZn		

## Obecné informace

Počet pólů	3	Klasifikace hořlavosti UL 94	V-0
Hlavní materiál krytu	LCP	Připojovací závit	M8
Materiál kontaktu	Slitina	Povrch kontaktu	Au (zlato)
Stupeň krytí	IP67	Cykly zapojování	≥ 100

## Systémové parametry

Počet pólů	3	Množství řady kolíků	1
Stupeň krytí	IP67	Cykly zapojování	≥ 100

## Údaje o materiálu

Klasifikace hořlavosti UL 94	V-0	Materiál kontaktu	Slitina
Povrch kontaktu	Au (zlato)		

## Důležitá poznámka

Poznámky

## Klasifikace

ETIM 8.0	EC003557	ETIM 9.0	EC003557
ETIM 10.0	EC003557	ECLASS 14.0	27-44-02-23

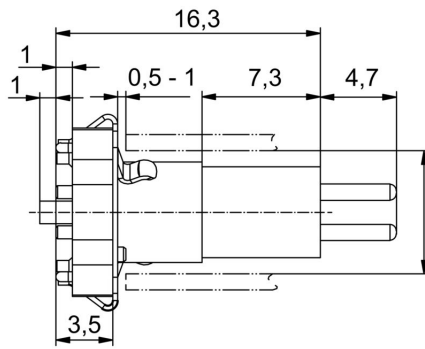
**Technické údaje**

ECLASS 15.0

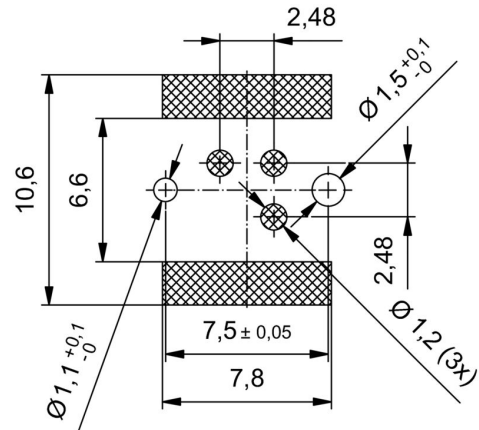
27-44-02-23

**Nákresy**

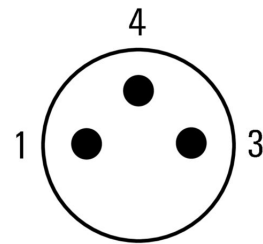
**Rozměrový výkres**



**DPS design**



**Schéma pólů**



M8 = none

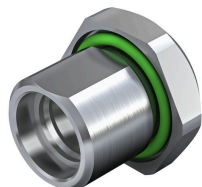
## SAID-M8S-3S-SMT

**Weidmüller Interface GmbH & Co. KG**  
 Klingenbergstraße 26  
 D-32758 Detmold  
 Germany

www.weidmueller.com

## Příslušenství

### Příslušenství



Společnost Weidmüller je předním světovým poskytovatelem konektorů. Stěžejním produktem v této řadě jsou konektory, které společnost Weidmüller označuje jménem SAI. Při vývoji SAI produktů se technici společnosti Weidmüller vždy soustředili na dosažení racionální, cenově efektivní koncepce instalace a – spolu s hlavními uživateli – na trh dodávají velmi dobře přijímané produkty, které nastavují světové standardy ve funkčnosti a kvalitě. Nejlepším příkladem jsou nové rozvaděče M12 kódované S a T. Tyto moduly jsou charakteristické velmi vysokým proudem a napětím. Umožňuje to je použít například s třífázovými motory.

### Všeobecné objednávací údaje

Typ	SAIFG-M8S-M10-9	Verze
Číslo	<a href="#">2424520000</a>	Vestavěné zástrčky, M8 konektor samec, Výška instalace: 9 mm
objednávky		
GTIN (EAN)	4050118432251	
Množství	25 ST	
Typ	SAIFG-M8S-M10-13	Verze
Číslo	<a href="#">2424530000</a>	Vestavěné zástrčky, M8 konektor samec, Výška instalace: 13 mm
objednávky		
GTIN (EAN)	4050118432343	
Množství	25 ST	
Typ	SAIE-KMM12X1-SW14	Verze
Číslo	<a href="#">2424570000</a>	Vestavěné zástrčky
objednávky		
GTIN (EAN)	4050118432473	
Množství	25 ST	
Typ	SAIHG-M8S-M12-6	Verze
Číslo	<a href="#">2424540000</a>	Vestavěné zástrčky, M8 konektor samec, Výška instalace: 6 mm
objednávky		
GTIN (EAN)	4050118432381	
Množství	25 ST	
Typ	SAIHG-M8S-M12-10	Verze
Číslo	<a href="#">2424550000</a>	Vestavěné zástrčky, M8 konektor samec, Výška instalace: 10 mm
objednávky		
GTIN (EAN)	4050118431629	
Množství	25 ST	
Typ	SAIE-KMM10X1-SW12	Verze
Číslo	<a href="#">2424560000</a>	Vestavěné zástrčky
objednávky		
GTIN (EAN)	4050118432107	
Množství	25 ST	