

SAIE-M8S-4-H5.5TL

Weidmüller Interface GmbH & Co. KG

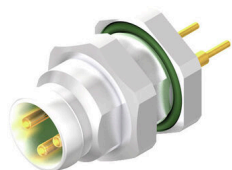
Klingenbergstraße 26

D-32758 Detmold

Germany

www.weidmueller.com

Podobné ilustraci



Společnost Weidmüller je předním světovým poskytovatelem konektorů. Stěžejním produktem v této řadě jsou konektory, které společnost Weidmüller označuje jménem SAI. Při vývoji SAI produktů se technici společnosti Weidmüller vždy soustředili na dosažení racionální, cenově efektivní koncepce instalace a – spolu s hlavními uživateli – na trh dodávají velmi dobře přijímané produkty, které nastavují světové standardy ve funkčnosti a kvalitě. Nejlepším příkladem jsou nové rozvaděče M12 kódované S a T. Tyto moduly jsou charakteristické velmi vysokým proudem a napětím. Umožňuje to je použít například s třífázovými motory.

Všeobecné objednací údaje

Verze	Vestavěné zástrčky, M8, Montážní závit: M8, Počet pólů: 4, Délka vlákna / kabelu:
Číslo objednávky	2421580000
Typ	SAIE-M8S-4-H5.5TL
GTIN (EAN)	4050118429558
Množství	10 items

SAIE-M8S-4-H5.5TL

Weidmüller Interface GmbH & Co. KG
 Klingenbergstraße 26
 D-32758 Detmold
 Germany

www.weidmueller.com

Technické údaje

Osvědčení

ROHS Shoda

Rozměry a hmotnosti

Čistá hmotnost 6.2 g

Shoda produktu s prostředím

Stav souladu se směrnicí RoHS	V souladu s výjimkou
Výjimka ze směrnice RoHS (je-li použitelné/známo)	6c
REACH SVHC	Lead 7439-92-1
SCIP	Oea6d931-f9e9-40a6-89d9-8d67103189d3

Technické údaje o zásuvném konektoru DPS

Počet pólů	4
Kódování	M8 = ne
Typ montáže	Montáž na zadní panel
Skříně	M8 konektor samec
Výška instalace	5.5 mm
Připojení stínění	Ne
Montážní závit	Kontakt: M8 / Konektor samice: M12
Jmenovité napětí	30 V
Jmenovité napětí	60 V (3 póly) / 30 V (4, 5 a 8 pólů)
Jmenovitý proud	4 A
Jmenovitý proud	4 A (3, 4 a 5 pólů) / 1,5 A (8 pólů)
Rozsah teplot	-30...80 °C
Stupeň krytí	IP67
Povrch kontaktu	Au (zlato)
Hlavní materiál krytu	CuZn, poniklované
Připojovací závit	M8
Utahovací moment	M8: 0,5 Nm
Montážní závit	M8
Rozpětí utahovacího momentu instalace	0.8 Nm
Utahovací moment instalace	max. 0.8 Nm
Odpor izolace	100 MΩ
Závažnost znečištění	3 (2 vně utěsněného prostoru)
Cykly zapojování	≥ 100
Materiál kontaktu	Slitina
Materiál těsnění	NBR
Aretační matice, materiál	Poniklovaný CuZn
Materiál krytu montovaného s přírubou	Poniklovaný CuZn
Spárovací materiál	PUR

Obecné informace

Počet pólů	4	Hlavní materiál krytu	CuZn, poniklované
Připojovací závit	M8	Materiál kontaktu	Slitina
Povrch kontaktu	Au (zlato)	Typ montáže	Montáž na zadní panel
Stupeň krytí	IP67	Cykly zapojování	≥ 100

Technické údaje**Systémové parametry**

Počet pólů	4	Množství řady kolíků	1
Odpor izolace	100 MΩ	Stupeň krytí	IP67
Cykly zapojování	≥ 100		

Údaje o materiálu

Materiál kontaktu	Slitina	Povrch kontaktu	Au (zlato)
-------------------	---------	-----------------	------------

Důležitá poznámka

Poznámky

Klasifikace

ETIM 8.0	EC003568	ETIM 9.0	EC003568
ETIM 10.0	EC003568	ECLASS 14.0	27-44-01-10
ECLASS 15.0	27-44-01-10		

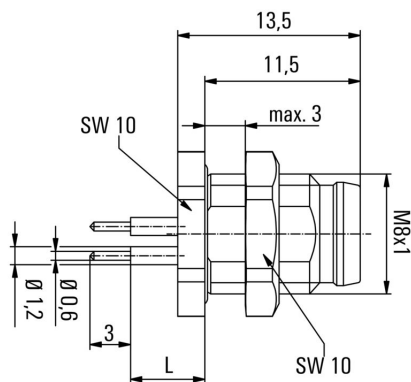
SAIE-M8S-4-H5.5TL

Weidmüller Interface GmbH & Co. KG
 Klingenbergstraße 26
 D-32758 Detmold
 Germany

www.weidmueller.com

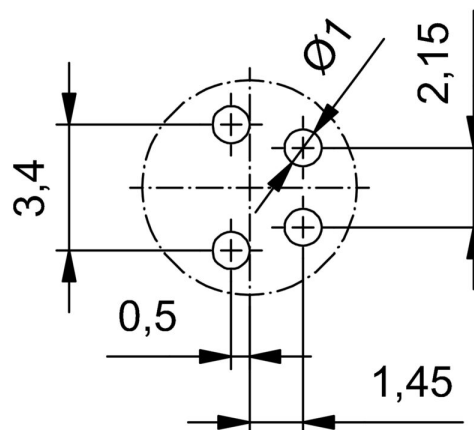
Nákresy

Rozměrový výkres



L (board-to-board distance) = 5.5mm

DPS design



Přední panel

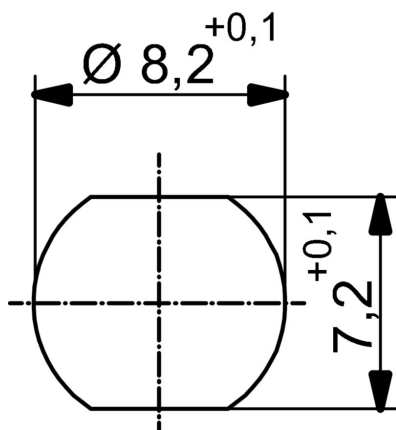
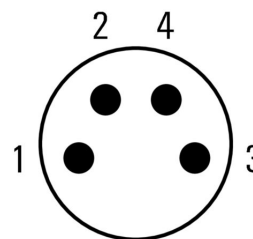


Schéma pólů



M8 = none