



Zásuvné transformátory proudu

Zásuvné transformátory proudu se používají všude tam, kde je třeba měřit a zpracovávat vysoké proudy až 5000 A. Naše zásuvné transformátory proudu dodávají sekundární proudy 1 A nebo 5 A. Weidmüller nabízí také kompaktní transformátory proudu s nízkou spotřebou, které převádějí proudy do 600 A na napětí do 333 mV.

Všeobecné objednací údaje

| | |
|------------------|---|
| Verze | Primární proud: 400 A, Sekundární proud, max.: 5 A, Zátěž: 5 VA, Tolerance class: 0,5, transformátor s klidovým proudem |
| Číslo objednávky | 2420980000 |
| Typ | CMA-31-400-5A-5VA-0,5 |
| GTIN (EAN) | 4050118429305 |
| Množství | 1 items |
| Výrobce | MBS AG |

Technické údaje

Osvědčení

| | |
|------|-------|
| ROHS | Shoda |
|------|-------|

Rozměry a hmotnosti

| | | | |
|----------------|----------|---------------------|-------------|
| Hloubka | 52 mm | Hloubka (v palcích) | 2.0472 inch |
| Výška | 80.9 mm | Výška (v palcích) | 3.185 inch |
| Šířka | 60 mm | Šířka (v palcích) | 2.3622 inch |
| Čistá hmotnost | 296.56 g | | |

Teploty

| | | | |
|--------------------|----------------|------------------|---------------|
| Skladovací teplota | -25 °C...70 °C | Provozní teplota | -5 °C...50 °C |
|--------------------|----------------|------------------|---------------|

Shoda produktu s prostředím

| | |
|-------------------------------|-----------------------|
| Stav souladu se směrnicí RoHS | V souladu bez výjimky |
| REACH SVHC | Ne SVHC nad 0,1 wt% |

Elektrické vlastnosti

| | | | |
|-----------------|------|------------------|---------|
| Tolerance class | 0,5 | Sekundární proud | 0...5 A |
| Zátěž | 5 VA | Primární proud | 400 A |

Rozměry živých vodičů

| | | | |
|------------|---------------------------------------|-----------------|-----------------|
| Typ vodiče | Pouze izolovaný vodič | Kulatý vodič | 25.70 mm |
| Lišta | 20 x 20 mm, 25 x 12 mm, 30 x 10 mm | Místo instalace | Vnitřní použití |

Technické údaje

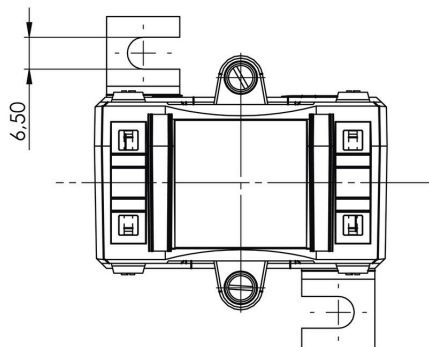
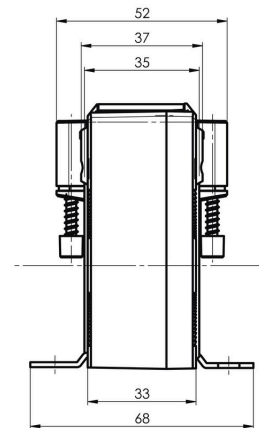
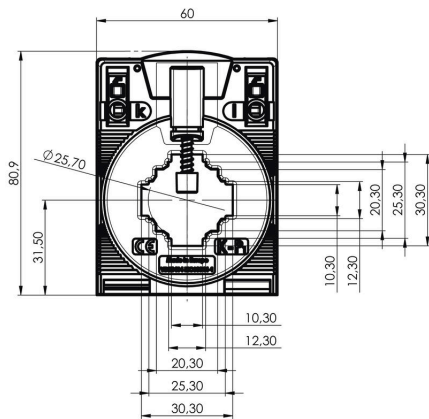
| | | | |
|--|--------------------------|--------------------|-------|
| Stupeň krytí | IP20 | Třída izolace | E |
| Tepelný jmenovitý stejnosměrný proud I _{tepelný} | 1,2 x I _{jmen.} | Jmenovitý kmitočet | 50 Hz |

Koordinace izolace

| | | | |
|------------|---|-----------------|-----|
| Standardně | IEC 61869-1: 2007, IEC 61869-2: 2012 | Tolerance class | 0,5 |
|------------|---|-----------------|-----|

Klasifikace

| | | | |
|-------------|-------------|-------------|-------------|
| ETIM 8.0 | EC002048 | ETIM 9.0 | EC002048 |
| ETIM 10.0 | EC002048 | ECLASS 14.0 | 27-21-09-02 |
| ECLASS 15.0 | 27-21-09-02 | | |



Příslušenství**Zásuvný proudový převodník - ValueLine****Zásuvné transformátory proudu**

Zásuvné transformátory proudu se používají všude tam, kde je třeba měřit a zpracovávat vysoké proudy až 5000 A. Naše zásuvné transformátory proudu dodávají sekundární proudy 1 A nebo 5 A. Weidmüller nabízí také kompaktní transformátory proudu s nízkou spotřebou, které převádějí proudy do 600 A na napětí do 333 mV.

Všeobecné objednací údaje

| | | |
|------------------|----------------------------|-------|
| Typ | CMA-31-41-SNAP-ON | Verze |
| Číslo objednávky | 2723380000 | |
| GTIN (EAN) | 4050118810622 | |
| Množství | 1 ST | |