



Zásuvné transformátory proudu

Zásuvné transformátory proudu se používají všude tam, kde je třeba měřit a zpracovávat vysoké proudy až 5000 A. Naše zásuvné transformátory proudu dodávají sekundární proudy 1 A nebo 5 A. Weidmüller nabízí také kompaktní transformátory proudu s nízkou spotřebou, které převádějí proudy do 600 A na napětí do 333 mV.

Všeobecné objednací údaje

Verze	Primární proud: 600 A, Sekundární proud, max.: 5 A, Zátěž: 5 VA, Tolerance class: 0,5, transformátor s klidovým proudem
Číslo objednávky	2420970000
Typ	CMA-31-600-5A-5VA-0,5
GTIN (EAN)	4050118429206
Množství	1 items
Výrobce	MBS AG

Technické údaje

Osvědčení

ROHS	Shoda
------	-------

Rozměry a hmotnosti

Hloubka	52 mm	Hloubka (v palcích)	2.0472 inch
Výška	80.9 mm	Výška (v palcích)	3.185 inch
Šířka	60 mm	Šířka (v palcích)	2.3622 inch
Čistá hmotnost	245 g		

Teploty

Skladovací teplota	-25 °C...70 °C	Provozní teplota	-5 °C...50 °C
--------------------	----------------	------------------	---------------

Shoda produktu s prostředím

Stav souladu se směrnicí RoHS	V souladu bez výjimky
REACH SVHC	Ne SVHC nad 0,1 wt%

Elektrické vlastnosti

Tolerance class	0,5	Sekundární proud	0...5 A
Zátěž	5 VA	Primární proud	600 A

Rozměry živých vodičů

Typ vodiče	Pouze izolovaný vodič	Kulatý vodič	25.70 mm
Lišta	20 x 20 mm, 25 x 12 mm, 30 x 10 mm	Místo instalace	Vnitřní použití

Technické údaje

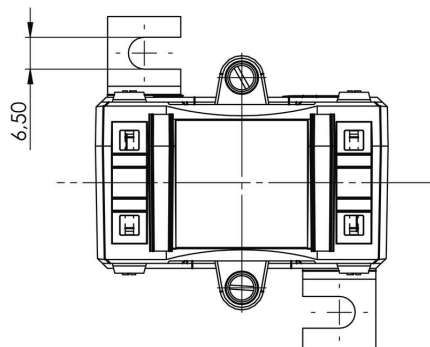
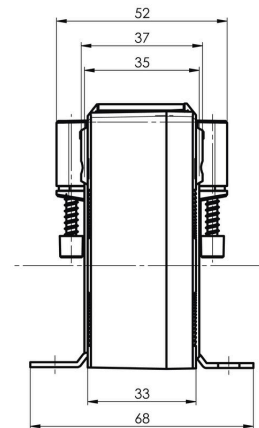
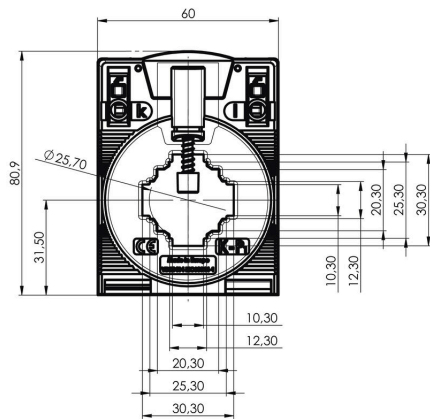
Stupeň krytí	IP20	Třída izolace	E
Tepelný jmenovitý stejnosměrný proud I _{tepelný}	1,2 x I _{jmen.}	Jmenovitý kmitočet	50 Hz

Koordinace izolace

Standardně	IEC 61869-1: 2007, IEC 61869-2: 2012	Tolerance class	0,5
------------	---	-----------------	-----

Klasifikace

ETIM 8.0	EC002048	ETIM 9.0	EC002048
ETIM 10.0	EC002048	ECLASS 14.0	27-21-09-02
ECLASS 15.0	27-21-09-02		



Příslušenství**Zásuvný proudový převodník - ValueLine**

Zásuvné transformátory proudu
Zásuvné transformátory proudu se používají všude tam, kde je třeba měřit a zpracovávat vysoké proudy až 5000 A. Naše zásuvné transformátory proudu dodávají sekundární proudy 1 A nebo 5 A. Weidmüller nabízí také kompaktní transformátory proudu s nízkou spotřebou, které převádějí proudy do 600 A na napětí do 333 mV.

Všeobecné objednací údaje

Typ	CMA-31-41-SNAP-ON	Verze
Číslo objednávky	2723380000	
GTIN (EAN)	4050118810622	
Množství	1 ST	