

CH20M22 C BK 1819

Weidmüller Interface GmbH & Co. KG
Klingenbergstraße 26
D-32758 Detmold
Germany

www.weidmueller.com

Obrázek výrobku



Odklopný kryt CH20M nabízí praktické funkce, které poskytnou vhodné řešení pro vaše účely použití. Lze jej utěsnit, což zajišťuje dodatečnou bezpečnost a ochranu instalované elektroniky. Na kryt lze také nanášet potisk pomocí tamponového tisku, který zřetelně zobrazuje důležité informace nebo loga.

Kromě toho lze použít fixy k nanášení specifických pokynů nebo značek přímo na povrch krytu.

Všeobecné objednací údaje

Verze	Modulární kryt, OMNIMATE Kryt - řada CH20M černá, Transparentní, Odklopný kryt, Šířka: 22.5 mm
Číslo objednávky	2418670000
Typ	CH20M22 C BK 1819
GTIN (EAN)	4032248899111
Množství	50 items

CH20M22 C BK 1819

Weidmüller Interface GmbH & Co. KG
Klingenbergstraße 26
D-32758 Detmold
Germany

www.weidmueller.com

Technical data

Osvědčení

ROHS	Shoda
------	-------

Rozměry a hmotnosti

Hloubka	6 mm	Hloubka (v palcích)	0.2362 inch
Výška	86.9 mm	Výška (v palcích)	3.4213 inch
Šířka	22.5 mm	Šířka (v palcích)	0.8858 inch
Čistá hmotnost	3.82 g		

Teploty

Okolní teplota	-25 °C...85 °C	Rozsah provozní teploty	-40...120 °C
Vlhkost	Rel. vlhkost 5–93%, Tu = 40 °C bez kondenzace		

Shoda produktu s prostředím

Stav souladu se směrnicí RoHS	V souladu bez výjimky
REACH SVHC	Ne SVHC nad 0,1 wt%

Údaje o materiálu

Klasifikace hořlavosti UL 94	V-2	Izolační materiál	PC
Skupina izolačního materiálu	IIIa	Provedení povrchu	neošetřené
Základní materiál	Plast	Komparativní index sledování (CTI)	175 ≤ CTI <400

Vlastnosti komponent

Bezpečnostní zámek	utěsnitelné	Značka s možností integrace	Ano
--------------------	-------------	-----------------------------	-----

Individualizační možnosti

Možná vyříznutí na míru	Ne	Možná značení na míru	Ano
Proces objednávky specifický pro zákazníka	Viz pokyny pod zátěžemi	Alternativní barvy	Více na vyžádání

Obecné údaje

Barevný	černá, Transparentní	Stupeň krytí	IP20 v instalovaném stavu
Barevný graf (podobné)	RAL 9011, -	Informace ohledně celé sestavy, viz odkazované články	CH20M22 B BK/OR 2010
Encapsulation option	Ne		

Klasifikace

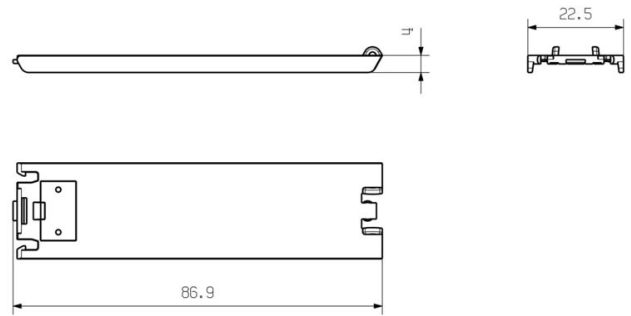
ETIM 8.0	EC001031	ETIM 9.0	EC001031
ETIM 10.0	EC001031	ECLASS 14.0	27-19-06-03
ECLASS 15.0	27-19-06-03		

Drawings

Obrázek výrobku



Rozměrový výkres



CH20M22 C BK 1819

Weidmüller Interface GmbH & Co. KG

Klingenbergstraße 26

D-32758 Detmold

Germany

www.weidmueller.com

Accessories

Vlastní tisk



ESG je vyzkoušený štítek ve formátu MultiCard pro řadu rozšířených elektrických zařízení. Výsledkem je vysoce kvalitní kontrastní označení zařízení.

K dispozici jsou různé typy pro zařízení od výrobců, jako jsou Siemens, ABB, Beckhoff atd.

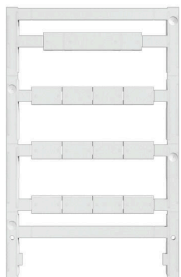
Stručný přehled výhod:

- Štítky pro všestranné využití - samolepicí nebo připevňovací štítky, v závislosti na typu
 - Pro sekvenční zařízení, např. ochranné kabelové jističe, dodáváme ESG štítky pro připnutí k liště na značky
 - Individuální kvalita laserového tisku podle specifikací
- Pro vlastní potisk: Prosíme zašlete nám soubor pro náš software na značení M-Print PRO nebo M-Print PRO Online (bez instalace) s vašimi požadavky na značení.

Všeobecné objednací údaje

Typ	ESG 8/13.5/43.3 SAI SDR	Verze
Číslo	1038860000	ESG, Značky na přístroje x 13.5 mm, PA 66, Barevný: Podle specifikace zákazníka, lze zapojit
objednávky		
GTIN (EAN)	4032248768110	
Množství	1 ST	

Prázdny



ESG je vyzkoušený štítek ve formátu MultiCard pro řadu rozšířených elektrických zařízení. Výsledkem je vysoce kvalitní kontrastní označení zařízení.

K dispozici jsou různé typy pro zařízení od výrobců, jako jsou Siemens, ABB, Beckhoff atd.

Stručný přehled výhod:

- Štítky pro všestranné využití - samolepicí nebo připevňovací štítky, v závislosti na typu
 - Pro sekvenční zařízení, např. ochranné kabelové jističe, dodáváme ESG štítky pro připnutí k liště na značky
 - Individuální kvalita laserového tisku podle specifikací
- Pro vlastní potisk: Prosíme zašlete nám soubor pro náš software na značení M-Print PRO nebo M-Print PRO Online (bez instalace) s vašimi požadavky na značení.

Všeobecné objednací údaje

Typ	ESG 8/13.5/43.3 SAI AU	Verze
Číslo	1912130000	ESG, Značky na přístroje x 13.5 mm, PA 66, Barevný: Transparentní, lze zapojit
objednávky		
GTIN (EAN)	4032248541164	
Množství	5 ST	