

CH20M6 C BK 1819**Weidmüller Interface GmbH & Co. KG**

Klingenbergstraße 26

D-32758 Detmold

Germany

www.weidmueller.com

Obrázek výrobku

Odklopný kryt CH20M nabízí praktické funkce, které poskytnou vhodné řešení pro vaše účely použití. Lze jej utěsnit, což zajišťuje dodatečnou bezpečnost a ochranu instalované elektroniky. Na kryt lze také nanášet potisk pomocí tamponového tisku, který zřetelně zobrazuje důležité informace nebo loga.

Kromě toho lze použít fixy k nanášení specifických pokynů nebo značek přímo na povrch krytu.

Všeobecné objednací údaje

Verze	Modulární kryt, OMNIMATE Kryt - řada CH20M černá, Transparentní, Odklopný kryt, Šířka: 6.1 mm
Číslo objednávky	2418620000
Typ	CH20M6 C BK 1819
GTIN (EAN)	4032248899142
Množství	50 items

Technické údaje

Osvědčení

ROHS	Shoda
------	-------

Rozměry a hmotnosti

Hloubka	6.8 mm	Hloubka (v palcích)	0.2677 inch
Výška	69.8 mm	Výška (v palcích)	2.748 inch
Šířka	6.1 mm	Šířka (v palcích)	0.2402 inch
Čistá hmotnost	0.65 g		

Shoda produktu s prostředím

Stav souladu se směrnicí RoHS	V souladu bez výjimky
REACH SVHC	Ne SVHC nad 0,1 wt%

Údaje o materiálu

Klasifikace hořlavosti UL 94	V-2	Izolační materiál	PC
Skupina izolačního materiálu	IIla	Provedení povrchu	neošetřené
Základní materiál	Plast	Komparativní index sledování (CTI)	175 ≤ CTI <400

Vlastnosti komponent

Bezpečnostní zámek	utěsnitelné	Značka s možností integrace	Ano
--------------------	-------------	-----------------------------	-----

Individualizační možnosti

Možná vyříznutí na míru	Ne	Možná značení na míru	Ano
Proces objednávky specifický pro zákazníka	Viz pokyny pod zátěží	Alternativní barvy	Více na vyžádání

Obecné údaje

Barevný	černá, Transparentní	Stupeň krytí	IP20 v instalovaném stavu
Barevný graf (podobné)	RAL 9011, -	Encapsulation option	Ne

Klasifikace

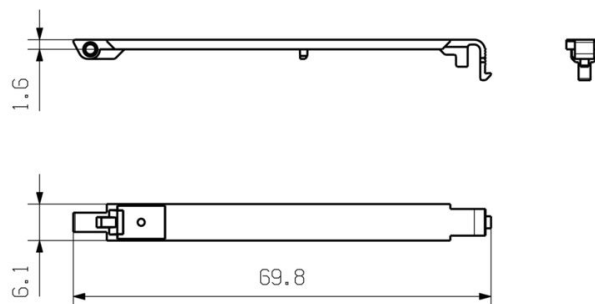
ETIM 8.0	EC001031	ETIM 9.0	EC001031
ETIM 10.0	EC001031	ECLASS 14.0	27-19-06-03
ECLASS 15.0	27-19-06-03		

Nákresy

Obrázek výrobku

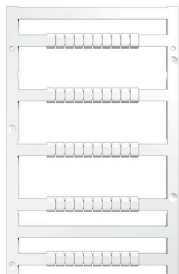


Rozměrový výkres



Příslušenství

Prázdné



MultiFit je systém značek společnosti Weidmüller používaný pro svorky od jiných výrobců. Podobně jako Dekafix od společnosti Weidmüller, jsou značky řady MultiFit připravené k použití se standardním tiskem. Při prvním použití MultiFit doporučujeme provést test na používaných svorkách se vzorovými značkami.

- Jedna značka vhodná pro svorky od různých výrobců.
- Značky se standardním potiskem k okamžitému použití
- Prázdné značky pro tisk pomocí PrintJet CONNECT nebo plotteru

- Jednotlivě potištěné značky se dodávají na základě zákaznických údajů CAE nebo specifikací

Jeden systém značení pro všechny aplikace
Pro vlastní potisk: Prosíme zašlete nám soubor pro náš software na značení M-Print PRO nebo M-Print PRO Online (bez instalace) s vašimi požadavky na značení.

Všeobecné objednací údaje

Typ	MF 5/7.5 MC NE WS	Verze
Číslo	1877680000	MultiFit, Označení svorek, 5 x 7.5 mm, Rozteč v mm (P): 7.50 Adels
objednávky		RKW, Phoenix, Bílá
GTIN (EAN)	4032248468270	
Množství	320 ST	

Vlastní tisk



MultiFit je systém značek společnosti Weidmüller používaný pro svorky od jiných výrobců. Podobně jako Dekafix od společnosti Weidmüller, jsou značky řady MultiFit připravené k použití se standardním tiskem. Při prvním použití MultiFit doporučujeme provést test na používaných svorkách se vzorovými značkami.

- Jedna značka vhodná pro svorky od různých výrobců.
- Značky se standardním potiskem k okamžitému použití
- Prázdné značky pro tisk pomocí PrintJet CONNECT nebo plotteru

- Jednotlivě potištěné značky se dodávají na základě zákaznických údajů CAE nebo specifikací

Jeden systém značení pro všechny aplikace
Pro vlastní potisk: Prosíme zašlete nám soubor pro náš software na značení M-Print PRO nebo M-Print PRO Online (bez instalace) s vašimi požadavky na značení.

Všeobecné objednací údaje

Typ	MF 5/7.5 MC SDR	Verze
Číslo	1877660000	MultiFit, Označení svorek, 5 x 7.5 mm, Rozteč v mm (P): 7.50 Adels
objednávky		RKW, Phoenix, Podle specifikace zákazníka
GTIN (EAN)	4032248468256	
Množství	64 ST	