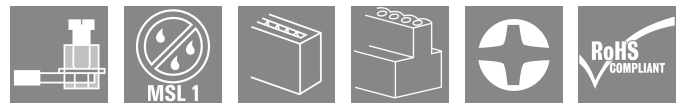
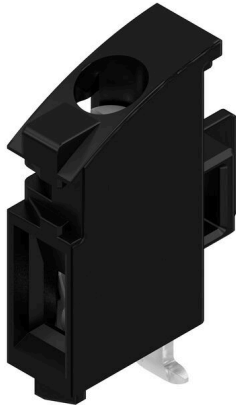


LHZ-SMT L 1.5SN BK RL

Weidmüller Interface GmbH & Co. KG
 Klingenbergstraße 26
 D-32758 Detmold
 Germany

www.weidmueller.com

Obrázek výrobku



System CH20M přirozeně rovněž prokazuje svou dokonalost ve všech detailech v rozhraní s periferiemi.

Pokud zvážíte možnosti návrhu, zpracování, použitelnosti, spolehlivosti a bezpečnosti, pak jsou hlavy kolíků a konektory v reálném světě stejně kriticky důležité jako celý systém.

V každém sektoru je technologie spojování ve své třídě na vrcholu.

- 100 % bezpečnostní ochrana proti náhodnému dotyku
- 100 % účinnost, plně kompatibilní s pájením přetavením
- 100 % úspora času a nákladů Během instalace: rychlá univerzální šroubová hlava „Multi-Tool“ zajišťuje bezpečný kontakt, uživatelsky přívětivou obsluhu a menší složitost. Další vlastnosti jako technologie "Wire ready" umožňuje minimalizovat náklady na propojení a zvyšovat spokojenost zákazníků.

Všeobecné objednací údaje

Verze	Svorka PCB, Připojovací prvek, levý, modul bloku, zavřená strana, Připojení pájením přetavením průchozím otvorem (THR), 0.00 mm, Počet pólů: 1, Pájecí kolík, délka (l): 1.5 mm, pocínované, černá, Tape
Číslo objednávky	2418580000
Typ	LHZ-SMT L 1.5SN BK RL
GTIN (EAN)	4032248984350
Množství	432 items
Údaje výrobku	IEC: 500 V / 0.2 - 2.5 mm ² UL: 300 V / 10 A / AWG 26 - AWG 14
Balení	Tape

LHZ-SMT L 1.5SN BK RL

Weidmüller Interface GmbH & Co. KG
Klingenbergstraße 26
D-32758 Detmold
Germany

www.weidmueller.com

Technické údaje

Osvědčení

Schválení



ROHS Shoda
UL File Number Search [Web UL](#)
Č. osvědčení (cURus) E60693

Rozměry a hmotnosti

Hloubka	23.5 mm	Hloubka (v palcích)	0.9252 inch
Výška	17 mm	Výška (v palcích)	0.6693 inch
Nejvyšší nebo nejnižší verze	4.3 mm	Šířka	6.1 mm
Šířka (v palcích)	0.2402 inch	Čistá hmotnost	3.32 g

Teploty

Trvalá provozní teplota, max. 120 °C

Shoda produktu s prostředím

Stav souladu se směrnicí RoHS V souladu bez výjimky
REACH SVHC Ne SVHC nad 0,1 wt%

Systémové parametry

Skupina produktů	OMNIMATE Kryt - řada CH20M6	Typ připojení	Připojení s upínacím třmenem
Metoda připojení vodiče	Připojení s upínacím třmenem	Rozteč v mm (P)	0.00 mm
Směr výstupu vodiče	90°	Počet pólů	1
Počet řad	1	Množství řady kolíků	1
Ochrana bezpečná proti dotyku dle normy DIN VDE 0470	IP20 zapojené	Stupeň krytí	IP20
Délka odizolování	6 mm	Utahovací moment, min.	0.4 Nm
Utahovací moment, max.	0.5 Nm	Svěrný šroub	M 3
Hrot šroubováku	0,6 x 3,5	Standard hrotu šroubováku	DIN 5264

Údaje o materiálu

Izolační materiál	LCP	Barevný	černá
Barva provozních prvků	Šedá	Barevný graf (podobné)	RAL 9011
Skupina izolačního materiálu	Illa	Komparativní index sledování (CTI)	175 ≤ CTI <400
Moisture Level (MSL)	1	Klasifikace hořlavosti UL 94	V-0
Povrch kontaktu	pocínované	Nátěr	poniklované
Skladovací teplota, min.	-40 °C	Skladovací teplota, max.	70 °C
Provozní teplota, min.	-40 °C	Provozní teplota, max.	120 °C
Teplotní rozsah, instalace, min.	-25 °C	Teplotní rozsah, instalace, max.	120 °C

Vodiče vhodné k připojení

Upínací rozsah, min.	0.13 mm ²	Upínací rozsah, max.	2.5 mm ²
Průřez propojení AWG, min.	AWG 26	Průřez propojení AWG, max.	AWG 14
Pevné, min. H05(07) V-U	0.2 mm ²	Pevné, max. H05(07) V-U	2.5 mm ²
Stočené, min. H07V-R	1.5 mm ²	Stočené, max. H07V-R	2.5 mm ²

LHZ-SMT L 1.5SN BK RL

Weidmüller Interface GmbH & Co. KG
Klingenbergstraße 26
D-32758 Detmold
Germany

www.weidmueller.com

Technické údaje

Pružné, min. H05(07) V-K	0.2 mm ²	Pružné, max. H05(07) V-K	2.5 mm ²
dutinkou s plastovým límcem, , DIN 46228 pt 4, min.	0.25 mm ²	dutinkou s plastovým límcem, DIN 46228 pt 4, max.	2.5 mm ²
s vodičem a dutinkou, DIN 46228 pt 1, min.	0.2 mm ²	s vodičem a dutinkou, DIN 46228 pt 1, max.	2.5 mm ²
Referenční text	Délka koncovek se vybírá v závislosti na produktu a jmenovitém napětí. Vnější průměr plastové objímky by neměl být větší než rozteč (P)		

Jmenovité údaje podle IEC

testováno podle normy	IEC 60664-1, IEC 61984	Jmenovitý proud, max. počet pólů (Tu=20 °C)	13 A
Jmenovitý proud, max. počet pólů (Tu=40 °C)	13 A	Jmenovité napětí pro třídu přepětí / stupeň znečištění II/2	500 V
Jmenovité napětí pro třídu přepětí / stupeň znečištění III/2	320 V	Jmenovité napětí pro třídu přepětí / stupeň znečištění III/3	250 V
Jmenovité impulzní napětí pro třídu přepětí / stupeň znečištění II/2	4 kV	Jmenovité impulzní napětí pro třídu přepětí / stupeň znečištění III/2	4 kV
Jmenovité impulzní napětí pro třídu přepětí / stupeň znečištění III/3	4 kV		

Jmenovité údaje podle CSA

Jmenovité napětí (aplikační skupina B / CSA)	300 V	Jmenovité napětí (aplikační skupina D / CSA)	300 V
Jmenovitý proud (aplikační skupina B / CSA)	10 A	Jmenovitý proud (aplikační skupina D / CSA)	10 A
Průřez vodiče AWG, min.	AWG 26	Průřez vodiče AWG, max.	AWG 14

Jmenovité údaje podle UL 1059

Institut (cURus)	CURUS	Č. osvědčení (cURus)	E60693
Jmenovité napětí (aplikační skupina B / UL 1059)	300 V	Jmenovité napětí (aplikační skupina D / UL 1059)	300 V
Jmenovitý proud (aplikační skupina B / UL 1059)	10 A	Jmenovitý proud (aplikační skupina D / UL 1059)	10 A
Průřez vodiče, AWG, min.	AWG 26	Průřez vodiče, AWG, max.	AWG 14
Povrchová vzdálenost, min.	2.4 mm	Vzdušná vzdálenost, min.	1.6 mm
Odkaz na hodnoty pro schválení	Specifikace jsou maximální hodnoty, podrobnosti viz příslušná certifikace.		

Údaje o materiálu

Klasifikace hořlavosti UL 94	V-0	Izolační materiál	LCP
Skupina izolačního materiálu	IIIa	Základní materiál	Plast
Komparativní index sledování (CTI)	175 ≤ CTI <400		

Obecné údaje

Barevný	černá	Stupeň krytí	IP20
Barevný graf (podobné)	RAL 9011		

Důležitá poznámka

IPC shoda	Shoda: Produkty jsou vyvíjeny, vyráběny a dodávány v souladu s mezinárodními uznávanými standardy a normami a splňují zajištěné vlastnosti uvedené v datovém listu, respektive splňují		
-----------	--	--	--

Technické údaje

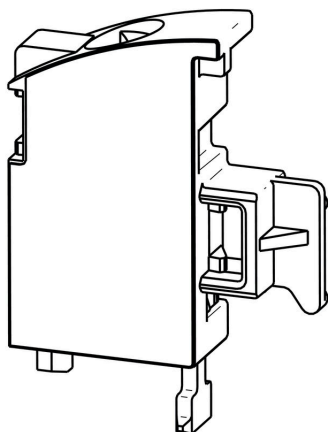
dekorativní vlastnosti v souladu s IPC-A-610 „Třída 2“. Další nároky na produkty je možné vyhodnotit na požádání.

Klasifikace

ETIM 8.0	EC002643	ETIM 9.0	EC002643
ETIM 10.0	EC002643	ECLASS 14.0	27-46-01-01
ECLASS 15.0	27-46-01-01		

Nákresy

Obrázek výrobku



Obrázek výrobku

Příklad použití



Křivka odlehčení

Křivka odlehčení