

**HDC 07A TOLU 1M20G BLK****Weidmüller Interface GmbH & Co. KG**

Klingenbergstraße 26

D-32758 Detmold

Germany

www.weidmueller.com



Speciální slitina litá pod tlakem a vícevrstvé povrchové těsnění poskytuje úplnou ochranu pro kryty HDC. Chytře navržený blokovací systém je vyroben z nerezové oceli. To zaručuje dlouhou životnost s vysokou odolností proti korozi a nárazům.

Blokovací systém krytu nabízí integrovanou bezpečnost. Náš unikátní patentovaný pružinový systém zajišťuje blokování krytu pevným držením a zabraňuje náhodnému otevření.

Laserový popis umožňuje snadnou a rychlou identifikaci. Každý kryt je trvale označen laserovým popisem tak, aby každý produkt mohl být rychle rozpoznán a umístěn. Weidmüller RockStar® IP65 / NEMA typ 4X kryty - vaše nejlepší volba pro průmyslové kryty s ochranou IP65.

**Všeobecné objednací údaje**

Verze	HDC pouzdra, Instalační velikost: 1, Stupeň krytí: IP65, v zapojeném stavu, Kabelový vstup shora, Pouzdro zástrčky, Boční uzamykací svorka na dolní straně, Standardně, Velikost kabelových vstupů: M 20
Číslo objednávky	<a href="#">2089000000</a>
Typ	HDC 07A TOLU 1M20G BLK
GTIN (EAN)	4050118421033
Množství	1 items

## Technické údaje

### Osvědčení

Schválení



ROHS

Shoda

### Rozměry a hmotnosti

Hloubka	26.8 mm	Hloubka (v palcích)	1.0551 inch
Výška	50 mm	Výška (v palcích)	1.9685 inch
Šířka	36.5 mm	Šířka (v palcích)	1.437 inch
Čistá hmotnost	11.44 g		

### Teploty

Mezní teplota -40 °C ... 125 °C

### Shoda produktu s prostředím

Stav souladu se směrnici RoHS	V souladu bez výjimky
REACH SVHC	Potassium perfluorobutane sulfonate 29420-49-3
SCIP	2f94735a-9fba-4903-842f-4fb9aa902310

Chemická odolnost

Látka	Aceton
Chemická odolnost	Podmíněně odolné
Látka	Vrtací olej
Chemická odolnost	Odolné
Látka	Nafta
Chemická odolnost	Odolné
Látka	Etylalkohol
Chemická odolnost	Odolné
Látka	Převodový olej
Chemická odolnost	Odolné
Látka	Hydraulický olej
Chemická odolnost	Odolné
Látka	Chladiivo
Chemická odolnost	Odolné
Látka	Petrolejový benzin
Chemická odolnost	Odolné
Látka	Pot
Chemická odolnost	Odolné
Látka	Prémiový benzin
Chemická odolnost	Podmíněně odolné
Látka	Voda
Chemická odolnost	Odolné
Látka	UV
Chemická odolnost	Nestabilní
Látka	Ozón
Chemická odolnost	Nestabilní

### Obecné údaje

Klasifikace hořlavosti UL 94	V-0	Provedení povrchu	neošetřené
Stupeň krytí	IP65, v zapojeném stavu		

## HDC 07A TOLU 1M20G BLK

**Weidmüller Interface GmbH & Co. KG**  
 Klingenbergstraße 26  
 D-32758 Detmold  
 Germany

www.weidmueller.com

## Technické údaje

### Rozměry

Kabelový vstup	se závitem	Šířka pouzdra C	26.8 mm
Celková délka pouzdra	26.8 mm	Výška pouzdra B	50 mm

### Verze

Velikost kabelových vstupů	M 20	Horní část/dolní část/víčko	horní část
Kryt	bez krytu	Utahovací moment	0.5 Nm
Počet kabelových vstupů ze strany	0	Design pouzdra	Kabelový vstup shora, Pouzdro zástrčky
Design zajišťovacího systému	Boční uzamykací svorka na dolní straně	Design	Standardně
Instalační velikost	1	Kabelový vstup	se závitem
Typ	Zástrčka	Verze svorky	Boční uzamykací svorka
Těsnění	bez těsnění	Vnitřní závit	M 20
Barva (RAL)	RAL 9011	BG	1
Vhodné pro systém ModuPlug®	Ne		

### Klasifikace

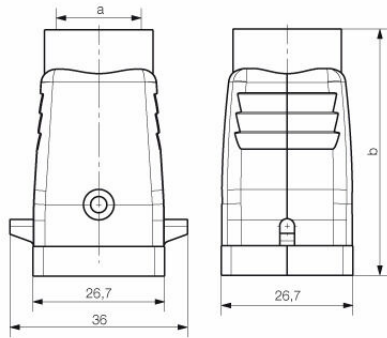
ETIM 8.0	EC000437	ETIM 9.0	EC000437
ETIM 10.0	EC000437	ECLASS 14.0	27-44-02-02
ECLASS 15.0	27-44-02-02		

**HDC 07A TOLU 1M20G BLK**

**Weidmüller Interface GmbH & Co. KG**  
Klingenbergstraße 26  
D-32758 Detmold  
Germany

**Nákresy**

[www.weidmueller.com](http://www.weidmueller.com)



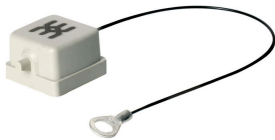
## HDC 07A TOLU 1M20G BLK

**Weidmüller Interface GmbH & Co. KG**  
Klingenbergstraße 26  
D-32758 Detmold  
Germany

www.weidmueller.com

## Příslušenství

### Kryt



Speciální slitina litá pod tlakem a vícevrstvé povrchové těsnění poskytuje úplnou ochranu pro kryty HDC. Chytře navržený blokovací systém je vyroben z nerezové oceli. To zaručuje dlouhou životnost s vysokou odolností proti korozi a nárazům. Blokovací systém krytu nabízí integrovanou bezpečnost. Náš unikátní patentovaný pružinový systém zajišťuje blokování krytu pevným držením a zabraňuje náhodnému otevření. Laserový popis umožňuje snadnou a rychlou identifikaci. Každý kryt je trvale označen laserovým popisem tak, aby každý produkt mohl být rychle rozpoznán a umístěn. Weidmüller RockStar® IP65 / NEMA typ 4X kryty - vaše nejlepší volba pro průmyslové kryty s ochranou IP65.

### Všeobecné objednací údaje

Typ	HDC 07A DODL 2BO	Verze
Číslo	<a href="#">1665760000</a>	HDC pouzdra, Instalační velikost: 1, Stupeň krytí: IP65, v zapojeném stavu, Kryt dolní části pouzdra, Boční uzamykací svorka na dolní straně, Standardně
objednávky		
GTIN (EAN)	4008190422783	
Množství	1 ST	
Typ	HDC 07A DMDL 2BO	Verze
Číslo	<a href="#">1665770000</a>	HDC pouzdra, Instalační velikost: 1, Stupeň krytí: IP65, v zapojeném stavu, Kryt dolní části pouzdra, Boční uzamykací svorka na dolní straně, Standardně
objednávky		
GTIN (EAN)	4008190422790	
Množství	1 ST	

### Verze IP67 bez certifikace



Kromě rozsáhlé palety krytů nabízí společnost Weidmüller řadu kabelových průchodek pro širokou škálu aplikací. Kabelové průchodky z mosazi, plastu a nerezové oceli splňují nejruznější třídy ochrany IP, aby byly vhodné pro jakýkoliv průmyslový kryt. V závislosti na řadě kabelových průchodek a jejich použití jsou kabelové průchodky schváleny a testovány podle norem VDE, UL, UR, cULus, DNV GL nebo EN 45545.

### Všeobecné objednací údaje

Typ	VG M20-K67 10-14	Verze
Číslo	<a href="#">1909700000</a>	VG K (standardní plastová kabelová průchodka), Kabelové těsnění, rovný, M 20, 10 mm, OD min. 10 - OD max. 14 mm, Polyamid 6
objednávky		
GTIN (EAN)	4032248536627	
Množství	50 ST	

## HDC 07A TOLU 1M20G BLK

**Weidmüller Interface GmbH & Co. KG**  
 Klingenbergstraße 26  
 D-32758 Detmold  
 Germany

www.weidmueller.com

## Příslušenství

### Verze IP68



Kromě rozsáhlé palety krytů nabízí společnost Weidmüller řadu kabelových průchodek pro širokou škálu aplikací. Kabelové průchodky z mosazi, plastu a nerezové oceli splňují nejrůznější třídy ochrany IP, aby byly vhodné pro jakýkoliv průmyslový kryt.

V závislosti na řadě kabelových průchodek a jejich použití jsou kabelové průchodky schváleny a testovány podle norem VDE, UL, UR, cULus, DNV GL nebo EN 45545.

### Všeobecné objednací údaje

Typ	VG M20-1/K68	Verze
Číslo	<a href="#">1772300000</a>	VG K (standardní plastová kabelová průchodka), Kabelové těsnění,
objednávky		rovný, M 20, 10 mm, OD min. 6 - OD max. 12 mm, IP54, IP66, IP67,
GTIN (EAN)	4032248129966	IP68 - 5 bar (30 min.), Polyamid 6
Množství	50 ST	

### Verze IP67 bez certifikace



Kromě rozsáhlé palety krytů nabízí společnost Weidmüller řadu kabelových průchodek pro širokou škálu aplikací. Kabelové průchodky z mosazi, plastu a nerezové oceli splňují nejrůznější třídy ochrany IP, aby byly vhodné pro jakýkoliv průmyslový kryt.

V závislosti na řadě kabelových průchodek a jejich použití jsou kabelové průchodky schváleny a testovány podle norem VDE, UL, UR, cULus, DNV GL nebo EN 45545.

### Všeobecné objednací údaje

Typ	VG M20-K67 6-12	Verze
Číslo	<a href="#">1909690000</a>	VG K (standardní plastová kabelová průchodka), Kabelové těsnění,
objednávky		rovný, M 20, 10 mm, OD min. 6 - OD max. 12 mm, Polyamid 6
GTIN (EAN)	4032248536610	
Množství	50 ST	

### Verze IP68 se spirálovou ochrannou proti zalomení



Kromě rozsáhlé palety krytů nabízí společnost Weidmüller řadu kabelových průchodek pro širokou škálu aplikací. Kabelové průchodky z mosazi, plastu a nerezové oceli splňují nejrůznější třídy ochrany IP, aby byly vhodné pro jakýkoliv průmyslový kryt.

V závislosti na řadě kabelových průchodek a jejich použití jsou kabelové průchodky schváleny a testovány podle norem VDE, UL, UR, cULus, DNV GL nebo EN 45545.

## HDC 07A TOLU 1M20G BLK

**Weidmüller Interface GmbH & Co. KG**  
 Klingenbergstraße 26  
 D-32758 Detmold  
 Germany

www.weidmueller.com

## Příslušenství

### Všeobecné objednací údaje

Typ	VG M20-K68 SKS 10-14	Verze
Číslo	<a href="#">1776720000</a>	VG K SZ (standardní plastová kabelová průchodka s chráničem cívek),
objednávky		Kabelové těsnění, rovný, M 20, 15 mm, OD min. 10 - OD max. 14 mm,
GTIN (EAN)	4032248156146	Polyamid 6
Množství	25 ST	
Typ	VG M20-K68 SKS 6-12	Verze
Číslo	<a href="#">1778860000</a>	VG K SZ (standardní plastová kabelová průchodka s chráničem cívek),
objednávky		Kabelové těsnění, rovný, M 20, 11 mm, OD min. 6 - OD max. 12 mm,
GTIN (EAN)	4032248161874	Polyamid 6
Množství	50 ST	

### Verze IP68



Kromě rozsáhlé palety krytů nabízí společnost Weidmüller řadu kabelových průchodek pro širokou škálu aplikací. Kabelové průchodky z mosazi, plastu a nerezové oceli splňují nejrůznější třídy ochrany IP, aby byly vhodné pro jakýkoliv průmyslový kryt. V závislosti na řadě kabelových průchodek a jejich použití jsou kabelové průchodky schváleny a testovány podle norem VDE, UL, UR, cULus, DNV GL nebo EN 45545.

### Všeobecné objednací údaje

Typ	VG M20 - K 68	Verze
Číslo	<a href="#">2811470000</a>	VG K (standardní plastová kabelová průchodka), Kabelové těsnění,
objednávky		rovný, M 20, 10 mm, OD min. 10 - OD max. 14 mm, IP54, IP66, IP67,
GTIN (EAN)	4064675292227	IP68 - 5 bar (30 min.), Polyamid 6
Množství	50 ST	