

AMG AM CO

Weidmüller Interface GmbH & Co. KG

Klingenbergstraße 26

D-32758 Detmold

Germany

www.weidmueller.com



Podobné ilustraci

Pro efektivní provoz strojů a zařízení je třeba bezporuchový rozvod řídicího napětí se snadnou údržbou, který může být instalován rychle a v malém prostoru.

S novým systémem maxGUARD se svorkovnice (původně instalované jednotlivě) na rozvod potenciálu do výstupů elektronických monitorů zatížení stávají nedílnou součástí 24V DC systému rozvodu řídicího napětí.

Inovativní kombinace monitorování zatížení a rozvodu potenciálu šetří čas při instalaci, snižuje riziko poruch a množství požadovaného prostoru na svorkovnici o 50 %.

Všeobecné objednací údaje

| | |
|------------------|----------------------------|
| Verze | Alarm module, 24 V DC |
| Číslo objednávky | 2082770000 |
| Typ | AMG AM CO |
| GTIN (EAN) | 4050118419375 |
| Množství | 1 items |

Technické údaje

Osvědčení

Schválení



| | |
|-----------------------|------------------------|
| ROHS | Shoda |
| UL File Number Search | Web UL |
| Č. osvědčení (cULus) | E258476 |

Rozměry a hmotnosti

| | | | |
|----------------|---------|---------------------|-------------|
| Hloubka | 96.5 mm | Hloubka (v palcích) | 3.7992 inch |
| Výška | 125 mm | Výška (v palcích) | 4.9212 inch |
| Šířka | 12.2 mm | Šířka (v palcích) | 0.4803 inch |
| Čistá hmotnost | 79.4 g | | |

Teploty

| | | | |
|--------------------|----------------|------------------|----------------|
| Skladovací teplota | -40 °C...85 °C | Provozní teplota | -25 °C...55 °C |
|--------------------|----------------|------------------|----------------|

Shoda produktu s prostředím

| | |
|---|--------------------------------------|
| Stav souladu se směrnicí RoHS | V souladu s výjimkou |
| Výjimka ze směrnice RoHS (je-li použitelné/známo) | 7a, 7cI |
| REACH SVHC | Lead 7439-92-1 |
| SCIP | a7fff16c-85aa-4fb0-a206-7be03f41b0b7 |

Vstup

| | | | |
|------------------------------------|---------|---------------------------------|------------------|
| Jmenovité vstupní napětí | 24 V DC | Ochrana proti přepětí | Odrušovací dioda |
| Pojistka vstupu (interní) | Ne | Rozsah vstupního napětí DC | 18...30 V DC |
| Spotřeba proudu (v klidovém stavu) | 25 mA | Spotřeba proudu (plné zatížení) | 30 mA |

max. přípustné zbytkové zvlnění u vstupu 100 mVpp

Výstup

| | | | |
|--------------------|---------|-----------------------|------------------|
| Připojovací systém | PUSH IN | Ochrana proti přepětí | Odrušovací dioda |
|--------------------|---------|-----------------------|------------------|

Všeobecné údaje

| | |
|---------------------------|--------------------------------------|
| Stupeň krytí | IP20 |
| Kategorie rázového napětí | III |
| MTTF | Podle normy SN 29500 |
| | Doba provozu (hodin), min. 4787000 h |
| | Teplota okolí 40 °C |
| | Vstupní napětí 24 V |
| | Pracovní cyklus 100 % |
| Běžný povrch | Ano |
| Řídicí vstupy | Ne |

Technické údaje

Koordinace izolace

| | |
|---------------------------|-----|
| Kategorie rázového napětí | III |
|---------------------------|-----|

Data o připojení (signál)

| | |
|---|---------------------|
| Průřez drátového připojení, flexibilní (signál), max. | 2.5 mm ² |
|---|---------------------|

Data o připojení (výstup)

| | | | |
|--------------------------------|---------------------|--------------------------------|----------------------|
| Připojovací systém | PUSH IN | Počet svorek | 4 (2 x spínací) |
| Průřez vodiče, AWG/kcmil, max. | 12 AWG | Průřez vodiče, AWG/kcmil, min. | 26 AWG |
| Průřez vodiče, pružný, max. | 2.5 mm ² | Průřez vodiče, pružný, min. | 0.14 mm ² |
| Průřez vodiče, tuhý, max. | 2.5 mm ² | Průřez vodiče, tuhý, min. | 0.14 mm ² |
| Hrot šroubováku | 0,6 x 3,5 | | |

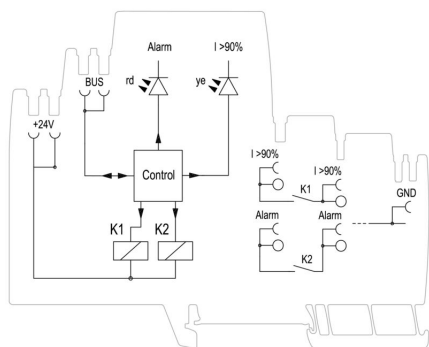
Signalizace

| | | | |
|---|---|-------------------------|-----------------------------|
| Tranzistorový výstup, pozitivní přepínání | Před-upozornění, Alarm | Bezpotenciálový kontakt | Ano |
| Červená LED | Alarm | Žlutá LED | Proud > 90 % Inom (blikání) |
| Stavové relé (max. zatížení) | Alarm (24 V / 0,1 A), I > 90 % (24 V / 0,1 A) | | |

Klasifikace

| | | | |
|-------------|-------------|-------------|-------------|
| ETIM 8.0 | EC003538 | ETIM 9.0 | EC003538 |
| ETIM 10.0 | EC003538 | ECLASS 14.0 | 27-37-10-16 |
| ECLASS 15.0 | 27-37-10-16 | | |

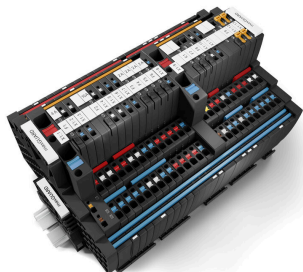
Nákresy



Schematic circuit diagram

Příslušenství

Standardní verze pro strojírenství

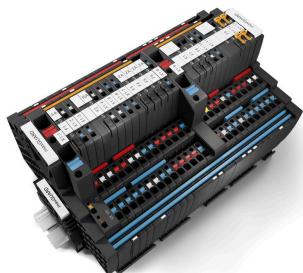


Pro efektivní provoz strojů a zařízení je třeba bezporuchový rozvod řídicího napětí se snadnou údržbou, který může být instalován rychle a v malém prostoru. S novým systémem maxGUARD se svorkovnice (původně instalované jednotlivě) na rozvod potenciálu do výstupů elektronických monitorů zatížení stávají nedílnou součástí 24V DC systému rozvodu řídicího napětí. Inovativní kombinace monitorování zatížení a rozvodu potenciálu šetří čas při instalaci, snižuje riziko poruch a množství požadovaného prostoru na svorkovnici o 50 %.

Všeobecné objednací údaje

| | | |
|------------|----------------------------|-----------------|
| Typ | AMG PP | Verze |
| Číslo | 2123000000 | Partition plate |
| objednávky | | |
| GTIN (EAN) | 4050118425338 | |
| Množství | 40 ST | |

Rozšířená verze pro lodní průmysl a EX aplikace



Pro efektivní provoz strojů a zařízení je třeba bezporuchový rozvod řídicího napětí se snadnou údržbou, který může být instalován rychle a v malém prostoru. S novým systémem maxGUARD se svorkovnice (původně instalované jednotlivě) na rozvod potenciálu do výstupů elektronických monitorů zatížení stávají nedílnou součástí 24V DC systému rozvodu řídicího napětí. Inovativní kombinace monitorování zatížení a rozvodu potenciálu šetří čas při instalaci, snižuje riziko poruch a množství požadovaného prostoru na svorkovnici o 50 %.

Všeobecné objednací údaje

| | | |
|------------|----------------------------|-----------------------|
| Typ | AMG DIS EX | Verze |
| Číslo | 2495100000 | Potential distributor |
| objednávky | | |
| GTIN (EAN) | 4050118504798 | |
| Množství | 10 ST | |
| Typ | AMG MD EX | Verze |
| Číslo | 2495040000 | Potential distributor |
| objednávky | | |
| GTIN (EAN) | 4050118504804 | |
| Množství | 10 ST | |
| Typ | AMG OD EX | Verze |
| Číslo | 2495090000 | Potential distributor |
| objednávky | | |
| GTIN (EAN) | 4050118504781 | |
| Množství | 10 ST | |
| Typ | AMG PD EX | Verze |
| Číslo | 2495070000 | Potential distributor |
| objednávky | | |
| GTIN (EAN) | 4050118504767 | |
| Množství | 10 ST | |

Příslušenství

Koncová podpěra

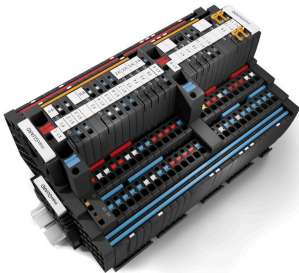


Nabídka produktů Weidmüller zahrnuje koncové držáky, které zaručují trvalou a spolehlivou montáž na přípojnicích a které brání sklouznutí. K dispozici jsou verze se šrouby i bez šroubů. Koncový držák nabízí více možností označení, také místo pro skupinové značky a rovněž držák zkušební zástrčky.

Všeobecné objednací údaje

| | | |
|------------|----------------------------|--|
| Typ | WEW 35/2 V0 GF SW | Verze |
| Číslo | 1479000000 | Bočnice, černá, TS 35, V-0, Wemid, Šířka: 8 mm, 130 °C |
| objednávky | | |
| GTIN (EAN) | 4050118286779 | |
| Množství | 50 ST | |

Standardní verze pro strojírenství



Pro efektivní provoz strojů a zařízení je třeba bezporuchový rozvod řídicího napětí se snadnou údržbou, který může být instalován rychle a v malém prostoru. S novým systémem maxGUARD se svorkovnice (původně instalované jednotlivě) na rozvod potenciálu do výstupů elektronických monitorů zatížení stávají nedílnou součástí 24V DC systému rozvodu řídicího napětí. Inovativní kombinace monitorování zatížení a rozvodu potenciálu šetří čas při instalaci, snižuje riziko poruch a množství požadovaného prostoru na svorkovnici o 50 %.

Všeobecné objednací údaje

| | | |
|------------|----------------------------|-------------------|
| Typ | AMG EP 20 10 | Verze |
| Číslo | 2495380000 | Fastening element |
| objednávky | | |
| GTIN (EAN) | 4050118505306 | |
| Množství | 30 ST | |

Prázdné



Značky WS jsou ideální volbou pro konektory řady W. Díky jejich systémové kompatibilitě lze WS štítky využít i s řadami I a Z. Velká plocha na značení umožňuje dlouhé řetězce znaků, ale také víceřádkový text. Štítky WS jsou ideální na značení pomocí dlouhých řetězců znaků. Díky osvědčenému formátu MultiCard je možný tisk pomocí tiskárny PrintJet CONNECT nebo plotteru.

- Lze nasazovat v pásech nebo jednotlivě
- Štítky v ověřeném formátu MultiCard

Pro vlastní potisk: Prosíme zašlete nám soubor pro náš software na značení M-Print PRO nebo M-Print PRO Online (bez instalace) s vašimi požadavky na značení.

Příslušenství

Všeobecné objednací údaje

| | | |
|------------|----------------------------|---|
| Typ | WS 10/6 M MC NE WS | Verze |
| Číslo | 1818400000 | WS, Označení svorek, 10 x 6 mm, Rozteč v mm (P): 6.00 |
| objednávky | | Weidmueller, Allen-Bradley, Bílá |
| GTIN (EAN) | 4032248310876 | |
| Množství | 600 ST | |

Propojky



Rozdělení nebo násobení potenciálu do sousedících svorkovnic se provádí prostřednictvím propojek. Dalším úsilím o propojení se lze snadno vyhnout. I když jsou póly přerušeny, spolehlivost kontaktu ve svorkovnicích je stále zajištěna. Naše portfolio nabízí zásuvné a šroubovatelné systémy propojek pro modulární svorkovnice.

Všeobecné objednací údaje

| | | |
|------------|----------------------------|--|
| Typ | ZQV 4N/2 | Verze |
| Číslo | 1527930000 | Propojka (svorka), Zapojeno, Oranžová, 32 A, Počet pólů: 2, Rozteč v mm (P): 6.10, Izolované: Ano, Šířka: 9.9 mm |
| objednávky | | |
| GTIN (EAN) | 4050118332766 | |
| Množství | 60 ST | |
| Typ | ZQV 4N/2 BL | Verze |
| Číslo | 1528040000 | Propojka (svorka), Zapojeno, Modrá, 32 A, Počet pólů: 2, Rozteč v mm (P): 6.10, Izolované: Ano, Šířka: 9.9 mm |
| objednávky | | |
| GTIN (EAN) | 4050118332773 | |
| Množství | 60 ST | |
| Typ | ZQV 4N/2 RD | Verze |
| Číslo | 2460450000 | Propojka (svorka), Zapojeno, Červená, 32 A, Počet pólů: 2, Rozteč v mm (P): 6.10, Izolované: Ano, Šířka: 9.9 mm |
| objednávky | | |
| GTIN (EAN) | 4050118476149 | |
| Množství | 60 ST | |
| Typ | ZQV 4N/3 | Verze |
| Číslo | 1527940000 | Propojka (svorka), Zapojeno, Oranžová, 32 A, Počet pólů: 3, Rozteč v mm (P): 6.10, Izolované: Ano, Šířka: 16 mm |
| objednávky | | |
| GTIN (EAN) | 4050118332865 | |
| Množství | 60 ST | |
| Typ | ZQV 4N/3 BL | Verze |
| Číslo | 1528080000 | Propojka (svorka), Zapojeno, Modrá, 32 A, Počet pólů: 3, Rozteč v mm (P): 6.10, Izolované: Ano, Šířka: 16 mm |
| objednávky | | |
| GTIN (EAN) | 4050118333008 | |
| Množství | 60 ST | |
| Typ | ZQV 4N/3 RD | Verze |
| Číslo | 2460810000 | Propojka (svorka), Zapojeno, Červená, 32 A, Počet pólů: 3, Rozteč v mm (P): 6.10, Izolované: Ano, Šířka: 16 mm |
| objednávky | | |
| GTIN (EAN) | 4050118476231 | |
| Množství | 60 ST | |

Příslušenství

| | | |
|------------|----------------------------|---|
| Typ | ZQV 4N/4 | Verze |
| Číslo | 1527970000 | Propojka (svorka), Zapojeno, Oranžová, 32 A, Počet pólů: 4, Rozteč v mm (P): 6.10, Izolované: Ano, Šířka: 22.1 mm |
| objednávky | | |
| GTIN (EAN) | 4050118332889 | |
| Množství | 60 ST | |
| Typ | ZQV 4N/4 BL | Verze |
| Číslo | 1528120000 | Propojka (svorka), Zapojeno, Modrá, 32 A, Počet pólů: 4, Rozteč v mm (P): 6.10, Izolované: Ano, Šířka: 22.1 mm |
| objednávky | | |
| GTIN (EAN) | 4050118332872 | |
| Množství | 60 ST | |
| Typ | ZQV 4N/4 RD | Verze |
| Číslo | 2460800000 | Propojka (svorka), Zapojeno, Červená, 32 A, Počet pólů: 4, Rozteč v mm (P): 6.10, Izolované: Ano, Šířka: 22.1 mm |
| objednávky | | |
| GTIN (EAN) | 4050118476224 | |
| Množství | 60 ST | |
| Typ | ZQV 4N/5 | Verze |
| Číslo | 1527980000 | Propojka (svorka), Zapojeno, Oranžová, 32 A, Počet pólů: 5, Rozteč v mm (P): 6.10, Izolované: Ano, Šířka: 28.2 mm |
| objednávky | | |
| GTIN (EAN) | 4050118332759 | |
| Množství | 60 ST | |
| Typ | ZQV 4N/5 BL | Verze |
| Číslo | 1528140000 | Propojka (svorka), Zapojeno, Modrá, 32 A, Počet pólů: 5, Rozteč v mm (P): 6.10, Izolované: Ano, Šířka: 28.2 mm |
| objednávky | | |
| GTIN (EAN) | 4050118333015 | |
| Množství | 60 ST | |
| Typ | ZQV 4N/5 RD | Verze |
| Číslo | 2460790000 | Propojka (svorka), Zapojeno, Červená, 32 A, Počet pólů: 5, Rozteč v mm (P): 6.10, Izolované: Ano, Šířka: 28.2 mm |
| objednávky | | |
| GTIN (EAN) | 4050118476217 | |
| Množství | 60 ST | |
| Typ | ZQV 4N/6 | Verze |
| Číslo | 1527990000 | Propojka (svorka), Zapojeno, Oranžová, 32 A, Počet pólů: 6, Rozteč v mm (P): 6.10, Izolované: Ano, Šířka: 34.3 mm |
| objednávky | | |
| GTIN (EAN) | 4050118332919 | |
| Množství | 20 ST | |
| Typ | ZQV 4N/6 BL | Verze |
| Číslo | 1528170000 | Propojka (svorka), Zapojeno, Modrá, 32 A, Počet pólů: 6, Rozteč v mm (P): 6.10, Izolované: Ano, Šířka: 34.3 mm |
| objednávky | | |
| GTIN (EAN) | 4050118332926 | |
| Množství | 20 ST | |
| Typ | ZQV 4N/6 RD | Verze |
| Číslo | 2460780000 | Propojka (svorka), Zapojeno, Červená, 32 A, Počet pólů: 6, Rozteč v mm (P): 6.10, Izolované: Ano, Šířka: 34.3 mm |
| objednávky | | |
| GTIN (EAN) | 4050118476200 | |
| Množství | 20 ST | |
| Typ | ZQV 4N/7 | Verze |
| Číslo | 1528020000 | Propojka (svorka), Zapojeno, Oranžová, 32 A, Počet pólů: 7, Rozteč v mm (P): 6.10, Izolované: Ano, Šířka: 40.4 mm |
| objednávky | | |
| GTIN (EAN) | 4050118332780 | |
| Množství | 20 ST | |

Příslušenství

| | | |
|------------|----------------------------|---|
| Typ | ZQV 4N/7 BL | Verze |
| Číslo | 1528180000 | Propojka (svorka), Zapojeno, Modrá, 32 A, Počet pólů: 7, Rozteč v mm |
| objednávky | | (P): 6.10, Izolované: Ano, Šířka: 40.4 mm |
| GTIN (EAN) | 4050118333114 | |
| Množství | 20 ST | |
| Typ | ZQV 4N/7 RD | Verze |
| Číslo | 2460770000 | Propojka (svorka), Zapojeno, Červená, 32 A, Počet pólů: 7, Rozteč v |
| objednávky | | mm (P): 6.10, Izolované: Ano, Šířka: 40.4 mm |
| GTIN (EAN) | 4050118476194 | |
| Množství | 20 ST | |
| Typ | ZQV 4N/8 | Verze |
| Číslo | 1528030000 | Propojka (svorka), Zapojeno, Oranžová, 32 A, Počet pólů: 8, Rozteč v |
| objednávky | | mm (P): 6.10, Izolované: Ano, Šířka: 46.5 mm |
| GTIN (EAN) | 4050118332841 | |
| Množství | 20 ST | |
| Typ | ZQV 4N/8 BL | Verze |
| Číslo | 1528190000 | Propojka (svorka), Zapojeno, Modrá, 32 A, Počet pólů: 8, Rozteč v mm |
| objednávky | | (P): 6.10, Izolované: Ano, Šířka: 46.5 mm |
| GTIN (EAN) | 4050118332858 | |
| Množství | 20 ST | |
| Typ | ZQV 4N/8 RD | Verze |
| Číslo | 2460760000 | Propojka (svorka), Zapojeno, Červená, 32 A, Počet pólů: 8, Rozteč v |
| objednávky | | mm (P): 6.10, Izolované: Ano, Šířka: 46.5 mm |
| GTIN (EAN) | 4050118476187 | |
| Množství | 20 ST | |
| Typ | ZQV 4N/9 | Verze |
| Číslo | 1528070000 | Propojka (svorka), Zapojeno, Oranžová, 32 A, Počet pólů: 9, Rozteč v |
| objednávky | | mm (P): 6.10, Izolované: Ano, Šířka: 52.6 mm |
| GTIN (EAN) | 4050118332797 | |
| Množství | 20 ST | |
| Typ | ZQV 4N/9 BL | Verze |
| Číslo | 1528220000 | Propojka (svorka), Zapojeno, Modrá, 32 A, Počet pólů: 9, Rozteč v mm |
| objednávky | | (P): 6.10, Izolované: Ano, Šířka: 52.6 mm |
| GTIN (EAN) | 4050118333107 | |
| Množství | 20 ST | |
| Typ | ZQV 4N/9 RD | Verze |
| Číslo | 2460750000 | Propojka (svorka), Zapojeno, Červená, 32 A, Počet pólů: 9, Rozteč v |
| objednávky | | mm (P): 6.10, Izolované: Ano, Šířka: 52.6 mm |
| GTIN (EAN) | 4050118476170 | |
| Množství | 20 ST | |
| Typ | ZQV 4N/10 | Verze |
| Číslo | 1528090000 | Propojka (svorka), Zapojeno, Oranžová, 32 A, Počet pólů: 10, Rozteč v |
| objednávky | | mm (P): 6.10, Izolované: Ano, Šířka: 58.7 mm |
| GTIN (EAN) | 4050118332896 | |
| Množství | 20 ST | |
| Typ | ZQV 4N/10 BL | Verze |
| Číslo | 1528230000 | Propojka (svorka), Zapojeno, Modrá, 32 A, Počet pólů: 10, Rozteč v |
| objednávky | | mm (P): 6.10, Izolované: Ano, Šířka: 58.7 mm |
| GTIN (EAN) | 4050118333138 | |
| Množství | 20 ST | |

Příslušenství

| | | |
|------------|----------------------------|---|
| Typ | ZQV 4N/10 RD | Verze |
| Číslo | 2460740000 | Propojka (svorka), Zapojeno, Červená, 32 A, Počet pólů: 10, Rozteč v mm (P): 6.10, Izolované: Ano, Šířka: 58.7 mm |
| objednávky | | |
| GTIN (EAN) | 4050118476163 | |
| Množství | 20 ST | |
| Typ | ZQV 4N/50 | Verze |
| Číslo | 1528130000 | Propojka (svorka), Zapojeno, Oranžová, 32 A, Počet pólů: 50, Rozteč v mm (P): 6.10, Izolované: Ano, Šířka: 303.7 mm |
| objednávky | | |
| GTIN (EAN) | 4050118332902 | |
| Množství | 5 ST | |
| Typ | ZQV 4N/50 BL | Verze |
| Číslo | 1528240000 | Propojka (svorka), Zapojeno, Modrá, 32 A, Počet pólů: 50, Rozteč v mm (P): 6.10, Izolované: Ano, Šířka: 303.7 mm |
| objednávky | | |
| GTIN (EAN) | 4050118333121 | |
| Množství | 5 ST | |
| Typ | ZQV 4N/50 RD | Verze |
| Číslo | 2460730000 | Propojka (svorka), Zapojeno, Červená, 32 A, Počet pólů: 50, Rozteč v mm (P): 6.10, Izolované: Ano, Šířka: 303.7 mm |
| objednávky | | |
| GTIN (EAN) | 4050118476156 | |
| Množství | 5 ST | |

Plochý šroubovák



Sady šroubováků izolovaných dle VDE, k práci na součástech pod napětím až do 1000 V AC a 1500 V DC, DIN EN 60900. IEC 900. Každý kus testován na „GS“ bezpečnost. Hrot vyrobený z vytvrzené, vysokolegované chrom-vanadiové molybdenové oceli, úprava povrchu z dělového bronzu.

Všeobecné objednávací údaje

| | | |
|------------|----------------------------|-----------------------------|
| Typ | SDIS SL 0.6X3.5X100 | Verze |
| Číslo | 1274660000 | Šroubovák, Montážní nástroj |
| objednávky | | |
| GTIN (EAN) | 4050118072631 | |
| Množství | 1 ST | |