

AMG ELM-10D CO

Weidmüller Interface GmbH & Co. KG

Klingenbergstraße 26

D-32758 Detmold

Germany

www.weidmueller.com



Podobné ilustraci

Pro efektivní provoz strojů a zařízení je třeba bezporuchový rozvod řídicího napětí se snadnou údržbou, který může být instalován rychle a v malém prostoru.

S novým systémem maxGUARD se svorkovnice (původně instalované jednotlivě) na rozvod potenciálu do výstupů elektronických monitorů zatížení stávají nedílnou součástí 24V DC systému rozvodu řídicího napětí.

Inovativní kombinace monitorování zatížení a rozvodu potenciálu šetří čas při instalaci, snižuje riziko poruch a množství požadovaného prostoru na svorkovnici o 50 %.

Všeobecné objednací údaje

Verze	Electronic load monitoring, 10 A, 24 V DC
Číslo objednávky	2082470000
Typ	AMG ELM-10D CO
GTIN (EAN)	4050118419603
Množství	1 items

Technické údaje

Osvědčení

Schválení



ROHS	Shoda
UL File Number Search	Web UL
Č. osvědčení (cULus)	E258476

Rozměry a hmotnosti

Hloubka	96.5 mm	Hloubka (v palcích)	3.7992 inch
Výška	125 mm	Výška (v palcích)	4.9212 inch
Šířka	18.3 mm	Šířka (v palcích)	0.7205 inch
Čistá hmotnost	90 g		

Teploty

Skladovací teplota	-40 °C...85 °C	Provozní teplota	-25 °C...70 °C
--------------------	----------------	------------------	----------------

Shoda produktu s prostředím

Stav souladu se směrnicí RoHS	V souladu s výjimkou
Výjimka ze směrnice RoHS (je-li použitelné/známo)	7a, 7cl
REACH SVHC	Lead 7439-92-1
SCIP	a7fff16c-85aa-4fb0-a206-7be03f41b0b7

Vstup

Jmenovité vstupní napětí	24 V DC	Ochrana proti přepětí	Odrušovací dioda
Pojistka vstupu (interní)	Ano	Rozsah vstupního napětí DC	18...30 V DC
Spotřeba proudu (v klidovém stavu)	40 mA	Spotřeba proudu (plné zatížení)	IOUT +50 mA
max. přípustné zbytkové zvlnění u vstupu 100 mVpp			

Výstup

Připojovací systém	PUSH IN	Ochrana proti přepětí	Odrušovací dioda
Odložení zapnutí	1 s	Kapacitní zátěž	20 000 µF
Nastavitelný jmenovitý proud	Ano	Jmenovitý proud	10 A
Charakteristika spínání	viz charakteristická křivka		

Všeobecné údaje

Stupeň krytí	IP20	
Kategorie rázového napětí	III	
MTTF	Podle normy	SN 29500
	Doba provozu (hodin), min.	2282000 h
	Teplota okolí	40 °C
	Vstupní napětí	24 V
	Výstupní výkon	240 W
	Pracovní cyklus	100 %

AMG ELM-10D CO

Weidmüller Interface GmbH & Co. KG
 Klingenbergstraße 26
 D-32758 Detmold
 Germany

www.weidmueller.com

Technické údaje

Běžný povrch	Ano
Klíč funkce	Doba aktivace <3s, Reset, ON
Ztráta výkonu, volnoběh	720 mW
Ztráta výkonu, jmenovité zatížení	2600 mW
Relé k aktivaci výstupu	Ano

Koordinace izolace

Kategorie rázového napětí	III
---------------------------	-----

Data o připojení (výstup)

Připojovací systém	PUSH IN	Počet svorek	6 (3x + / 3x -)
Průřez vodiče, AWG/kcmil, max.	12 AWG	Průřez vodiče, AWG/kcmil, min.	26 AWG
Průřez vodiče, pružný, max.	2.5 mm ²	Průřez vodiče, pružný, min.	0.14 mm ²
Průřez vodiče, tuhý, max.	2.5 mm ²	Průřez vodiče, tuhý, min.	0.14 mm ²
Hrot šroubováku	0,6 x 3,5		

Signalizace

Tranzistorový výstup, pozitivní přepínání	Před-upozornění, Alarm	Zelená LED	Provoz (bez poruch), Časné varování: I Výstup > 90 % I jmenovité (blikání)
Červená LED	Monitorování zátěže bylo odpojeno, Monitorování zátěže bylo spuštěno (blikání), Interní chyba (rychlé blikání)		

Klasifikace

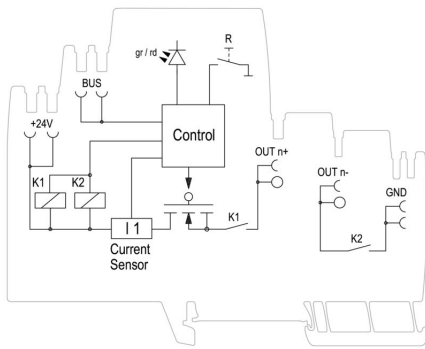
ETIM 8.0	EC003538	ETIM 9.0	EC003538
ETIM 10.0	EC003538	ECLASS 14.0	27-37-10-16
ECLASS 15.0	27-37-10-16		

AMG ELM-10D CO

Weidmüller Interface GmbH & Co. KG
 Klingenbergstraße 26
 D-32758 Detmold
 Germany

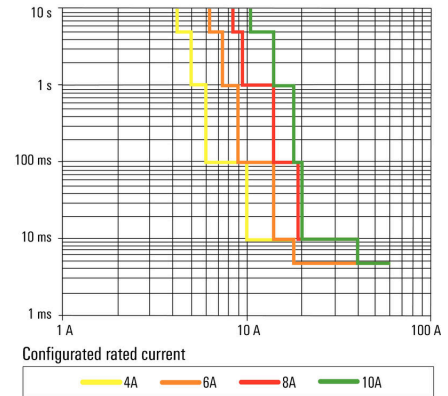
Nákresy

www.weidmueller.com



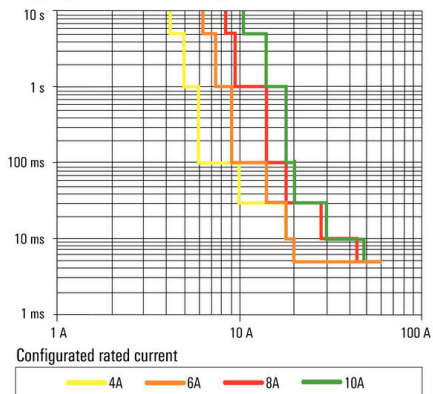
Schematic circuit diagram

Tripping characteristic normal



Tripping characteristic

Tripping characteristic lag



Slow tripping characteristic

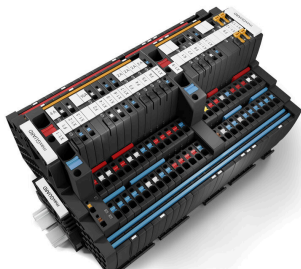
AMG ELM-10D CO

Weidmüller Interface GmbH & Co. KG
Klingenbergstraße 26
D-32758 Detmold
Germany

www.weidmueller.com

Příslušenství

Standardní verze pro strojírenství

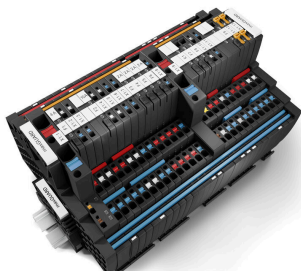


Pro efektivní provoz strojů a zařízení je třeba bezporuchový rozvod řídicího napětí se snadnou údržbou, který může být instalován rychle a v malém prostoru. S novým systémem maxGUARD se svorkovnice (původně instalované jednotlivě) na rozvod potenciálu do výstupů elektronických monitorů zatížení stávají nedílnou součástí 24V DC systému rozvodu řídicího napětí. Inovativní kombinace monitorování zatížení a rozvodu potenciálu šetří čas při instalaci, snižuje riziko poruch a množství požadovaného prostoru na svorkovnici o 50 %.

Všeobecné objednací údaje

Typ	AMG PP	Verze
Číslo	2123000000	Partition plate
objednávky		
GTIN (EAN)	4050118425338	
Množství	40 ST	

Rozšířená verze pro lodní průmysl a EX aplikace



Pro efektivní provoz strojů a zařízení je třeba bezporuchový rozvod řídicího napětí se snadnou údržbou, který může být instalován rychle a v malém prostoru. S novým systémem maxGUARD se svorkovnice (původně instalované jednotlivě) na rozvod potenciálu do výstupů elektronických monitorů zatížení stávají nedílnou součástí 24V DC systému rozvodu řídicího napětí. Inovativní kombinace monitorování zatížení a rozvodu potenciálu šetří čas při instalaci, snižuje riziko poruch a množství požadovaného prostoru na svorkovnici o 50 %.

Všeobecné objednací údaje

Typ	AMG DIS EX	Verze
Číslo	2495100000	Potential distributor
objednávky		
GTIN (EAN)	4050118504798	
Množství	10 ST	
Typ	AMG MD EX	Verze
Číslo	2495040000	Potential distributor
objednávky		
GTIN (EAN)	4050118504804	
Množství	10 ST	
Typ	AMG OD EX	Verze
Číslo	2495090000	Potential distributor
objednávky		
GTIN (EAN)	4050118504781	
Množství	10 ST	
Typ	AMG PD EX	Verze
Číslo	2495070000	Potential distributor
objednávky		
GTIN (EAN)	4050118504767	
Množství	10 ST	

AMG ELM-10D CO

Weidmüller Interface GmbH & Co. KG
 Klingenbergstraße 26
 D-32758 Detmold
 Germany

www.weidmueller.com

Příslušenství

Koncová podpěra

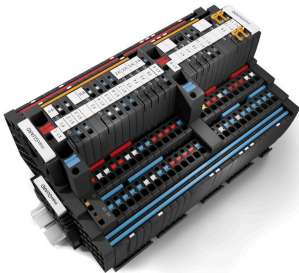


Nabídka produktů Weidmüller zahrnuje koncové držáky, které zaručují trvalou a spolehlivou montáž na přípojnicích a které brání sklouznutí. K dispozici jsou verze se šrouby i bez šroubů. Koncový držák nabízí více možností označení, také místo pro skupinové značky a rovněž držák zkušební zástrčky.

Všeobecné objednací údaje

Typ	WEW 35/2 V0 GF SW	Verze
Číslo	1479000000	Bočnice, černá, TS 35, V-0, Wemid, Šířka: 8 mm, 130 °C
objednávky		
GTIN (EAN)	4050118286779	
Množství	50 ST	

Standardní verze pro strojírenství



Pro efektivní provoz strojů a zařízení je třeba bezporuchový rozvod řídicího napětí se snadnou údržbou, který může být instalován rychle a v malém prostoru. S novým systémem maxGUARD se svorkovnice (původně instalované jednotlivě) na rozvod potenciálu do výstupů elektronických monitorů zatížení stávají nedílnou součástí 24V DC systému rozvodu řídicího napětí. Inovativní kombinace monitorování zatížení a rozvodu potenciálu šetří čas při instalaci, snižuje riziko poruch a množství požadovaného prostoru na svorkovnici o 50 %.

Všeobecné objednací údaje

Typ	AMG EP 20 10	Verze
Číslo	2495380000	Fastening element
objednávky		
GTIN (EAN)	4050118505306	
Množství	30 ST	

Prázdné



Značky WS jsou ideální volbou pro konektory řady W. Díky jejich systémové kompatibilitě lze WS štítky využít i s řadami I a Z. Velká plocha na značení umožňuje dlouhé řetězce znaků, ale také víceřádkový text. Štítky WS jsou ideální na značení pomocí dlouhých řetězců znaků. Díky osvědčenému formátu MultiCard je možný tisk pomocí tiskárny PrintJet CONNECT nebo plotteru.

- Lze nasazovat v pásech nebo jednotlivě
- Štítky v ověřeném formátu MultiCard

Pro vlastní potisk: Prosíme zašlete nám soubor pro náš software na značení M-Print PRO nebo M-Print PRO Online (bez instalace) s vašimi požadavky na značení.

AMG ELM-10D CO

Weidmüller Interface GmbH & Co. KG
Klingenbergstraße 26
D-32758 Detmold
Germany

www.weidmueller.com

Příslušenství

Všeobecné objednací údaje

Typ	WS 10/6 M MC NE WS	Verze
Číslo	1818400000	WS, Označení svorek, 10 x 6 mm, Rozteč v mm (P): 6.00
objednávky		Weidmueller, Allen-Bradley, Bílá
GTIN (EAN)	4032248310876	
Množství	600 ST	

Propojky



Rozdělení nebo násobení potenciálu do sousedících svorkovnic se provádí prostřednictvím propojek. Dalším úsilím o propojení se lze snadno vyhnout. I když jsou póly přerušeny, spolehlivost kontaktu ve svorkovnicích je stále zajištěna. Naše portfolio nabízí zásuvné a šroubovatelné systémy propojek pro modulární svorkovnice.

Všeobecné objednací údaje

Typ	ZQV 4N/2	Verze
Číslo	1527930000	Propojka (svorka), Zapojeno, Oranžová, 32 A, Počet pólů: 2, Rozteč v mm (P): 6.10, Izolované: Ano, Šířka: 9.9 mm
objednávky		
GTIN (EAN)	4050118332766	
Množství	60 ST	
Typ	ZQV 4N/2 BL	Verze
Číslo	1528040000	Propojka (svorka), Zapojeno, Modrá, 32 A, Počet pólů: 2, Rozteč v mm (P): 6.10, Izolované: Ano, Šířka: 9.9 mm
objednávky		
GTIN (EAN)	4050118332773	
Množství	60 ST	
Typ	ZQV 4N/2 RD	Verze
Číslo	2460450000	Propojka (svorka), Zapojeno, Červená, 32 A, Počet pólů: 2, Rozteč v mm (P): 6.10, Izolované: Ano, Šířka: 9.9 mm
objednávky		
GTIN (EAN)	4050118476149	
Množství	60 ST	
Typ	ZQV 4N/3	Verze
Číslo	1527940000	Propojka (svorka), Zapojeno, Oranžová, 32 A, Počet pólů: 3, Rozteč v mm (P): 6.10, Izolované: Ano, Šířka: 16 mm
objednávky		
GTIN (EAN)	4050118332865	
Množství	60 ST	
Typ	ZQV 4N/3 BL	Verze
Číslo	1528080000	Propojka (svorka), Zapojeno, Modrá, 32 A, Počet pólů: 3, Rozteč v mm (P): 6.10, Izolované: Ano, Šířka: 16 mm
objednávky		
GTIN (EAN)	4050118333008	
Množství	60 ST	
Typ	ZQV 4N/3 RD	Verze
Číslo	2460810000	Propojka (svorka), Zapojeno, Červená, 32 A, Počet pólů: 3, Rozteč v mm (P): 6.10, Izolované: Ano, Šířka: 16 mm
objednávky		
GTIN (EAN)	4050118476231	
Množství	60 ST	

AMG ELM-10D CO

Weidmüller Interface GmbH & Co. KG

Klingenbergstraße 26

D-32758 Detmold

Germany

www.weidmueller.com

Příslušenství

Typ	ZQV 4N/4	Verze
Číslo	1527970000	Propojka (svorka), Zapojeno, Oranžová, 32 A, Počet pólů: 4, Rozteč v mm (P): 6.10, Izolované: Ano, Šířka: 22.1 mm
objednávky		
GTIN (EAN)	4050118332889	
Množství	60 ST	
Typ	ZQV 4N/4 BL	Verze
Číslo	1528120000	Propojka (svorka), Zapojeno, Modrá, 32 A, Počet pólů: 4, Rozteč v mm (P): 6.10, Izolované: Ano, Šířka: 22.1 mm
objednávky		
GTIN (EAN)	4050118332872	
Množství	60 ST	
Typ	ZQV 4N/4 RD	Verze
Číslo	2460800000	Propojka (svorka), Zapojeno, Červená, 32 A, Počet pólů: 4, Rozteč v mm (P): 6.10, Izolované: Ano, Šířka: 22.1 mm
objednávky		
GTIN (EAN)	4050118476224	
Množství	60 ST	
Typ	ZQV 4N/5	Verze
Číslo	1527980000	Propojka (svorka), Zapojeno, Oranžová, 32 A, Počet pólů: 5, Rozteč v mm (P): 6.10, Izolované: Ano, Šířka: 28.2 mm
objednávky		
GTIN (EAN)	4050118332759	
Množství	60 ST	
Typ	ZQV 4N/5 BL	Verze
Číslo	1528140000	Propojka (svorka), Zapojeno, Modrá, 32 A, Počet pólů: 5, Rozteč v mm (P): 6.10, Izolované: Ano, Šířka: 28.2 mm
objednávky		
GTIN (EAN)	4050118333015	
Množství	60 ST	
Typ	ZQV 4N/5 RD	Verze
Číslo	2460790000	Propojka (svorka), Zapojeno, Červená, 32 A, Počet pólů: 5, Rozteč v mm (P): 6.10, Izolované: Ano, Šířka: 28.2 mm
objednávky		
GTIN (EAN)	4050118476217	
Množství	60 ST	
Typ	ZQV 4N/6	Verze
Číslo	1527990000	Propojka (svorka), Zapojeno, Oranžová, 32 A, Počet pólů: 6, Rozteč v mm (P): 6.10, Izolované: Ano, Šířka: 34.3 mm
objednávky		
GTIN (EAN)	4050118332919	
Množství	20 ST	
Typ	ZQV 4N/6 BL	Verze
Číslo	1528170000	Propojka (svorka), Zapojeno, Modrá, 32 A, Počet pólů: 6, Rozteč v mm (P): 6.10, Izolované: Ano, Šířka: 34.3 mm
objednávky		
GTIN (EAN)	4050118332926	
Množství	20 ST	
Typ	ZQV 4N/6 RD	Verze
Číslo	2460780000	Propojka (svorka), Zapojeno, Červená, 32 A, Počet pólů: 6, Rozteč v mm (P): 6.10, Izolované: Ano, Šířka: 34.3 mm
objednávky		
GTIN (EAN)	4050118476200	
Množství	20 ST	
Typ	ZQV 4N/7	Verze
Číslo	1528020000	Propojka (svorka), Zapojeno, Oranžová, 32 A, Počet pólů: 7, Rozteč v mm (P): 6.10, Izolované: Ano, Šířka: 40.4 mm
objednávky		
GTIN (EAN)	4050118332780	
Množství	20 ST	

AMG ELM-10D CO

Weidmüller Interface GmbH & Co. KG

Klingenbergstraße 26
D-32758 Detmold
Germany

www.weidmueller.com

Příslušenství

Typ	ZQV 4N/7 BL	Verze
Číslo	1528180000	Propojka (svorka), Zapojeno, Modrá, 32 A, Počet pólů: 7, Rozteč v mm
objednávky		(P): 6.10, Izolované: Ano, Šířka: 40.4 mm
GTIN (EAN)	4050118333114	
Množství	20 ST	
Typ	ZQV 4N/7 RD	Verze
Číslo	2460770000	Propojka (svorka), Zapojeno, Červená, 32 A, Počet pólů: 7, Rozteč v mm
objednávky		(P): 6.10, Izolované: Ano, Šířka: 40.4 mm
GTIN (EAN)	4050118476194	
Množství	20 ST	
Typ	ZQV 4N/8	Verze
Číslo	1528030000	Propojka (svorka), Zapojeno, Oranžová, 32 A, Počet pólů: 8, Rozteč v mm
objednávky		(P): 6.10, Izolované: Ano, Šířka: 46.5 mm
GTIN (EAN)	4050118332841	
Množství	20 ST	
Typ	ZQV 4N/8 BL	Verze
Číslo	1528190000	Propojka (svorka), Zapojeno, Modrá, 32 A, Počet pólů: 8, Rozteč v mm
objednávky		(P): 6.10, Izolované: Ano, Šířka: 46.5 mm
GTIN (EAN)	4050118332858	
Množství	20 ST	
Typ	ZQV 4N/8 RD	Verze
Číslo	2460760000	Propojka (svorka), Zapojeno, Červená, 32 A, Počet pólů: 8, Rozteč v mm
objednávky		(P): 6.10, Izolované: Ano, Šířka: 46.5 mm
GTIN (EAN)	4050118476187	
Množství	20 ST	
Typ	ZQV 4N/9	Verze
Číslo	1528070000	Propojka (svorka), Zapojeno, Oranžová, 32 A, Počet pólů: 9, Rozteč v mm
objednávky		(P): 6.10, Izolované: Ano, Šířka: 52.6 mm
GTIN (EAN)	4050118332797	
Množství	20 ST	
Typ	ZQV 4N/9 BL	Verze
Číslo	1528220000	Propojka (svorka), Zapojeno, Modrá, 32 A, Počet pólů: 9, Rozteč v mm
objednávky		(P): 6.10, Izolované: Ano, Šířka: 52.6 mm
GTIN (EAN)	4050118333107	
Množství	20 ST	
Typ	ZQV 4N/9 RD	Verze
Číslo	2460750000	Propojka (svorka), Zapojeno, Červená, 32 A, Počet pólů: 9, Rozteč v mm
objednávky		(P): 6.10, Izolované: Ano, Šířka: 52.6 mm
GTIN (EAN)	4050118476170	
Množství	20 ST	
Typ	ZQV 4N/10	Verze
Číslo	1528090000	Propojka (svorka), Zapojeno, Oranžová, 32 A, Počet pólů: 10, Rozteč v mm
objednávky		(P): 6.10, Izolované: Ano, Šířka: 58.7 mm
GTIN (EAN)	4050118332896	
Množství	20 ST	
Typ	ZQV 4N/10 BL	Verze
Číslo	1528230000	Propojka (svorka), Zapojeno, Modrá, 32 A, Počet pólů: 10, Rozteč v mm
objednávky		(P): 6.10, Izolované: Ano, Šířka: 58.7 mm
GTIN (EAN)	4050118333138	
Množství	20 ST	

AMG ELM-10D CO

Weidmüller Interface GmbH & Co. KG
 Klingenbergstraße 26
 D-32758 Detmold
 Germany

www.weidmueller.com

Příslušenství

Typ	ZQV 4N/10 RD	Verze
Číslo	2460740000	Propojka (svorka), Zapojeno, Červená, 32 A, Počet pólů: 10, Rozteč v mm (P): 6.10, Izolované: Ano, Šířka: 58.7 mm
objednávky		
GTIN (EAN)	4050118476163	
Množství	20 ST	
Typ	ZQV 4N/50	Verze
Číslo	1528130000	Propojka (svorka), Zapojeno, Oranžová, 32 A, Počet pólů: 50, Rozteč v mm (P): 6.10, Izolované: Ano, Šířka: 303.7 mm
objednávky		
GTIN (EAN)	4050118332902	
Množství	5 ST	
Typ	ZQV 4N/50 BL	Verze
Číslo	1528240000	Propojka (svorka), Zapojeno, Modrá, 32 A, Počet pólů: 50, Rozteč v mm (P): 6.10, Izolované: Ano, Šířka: 303.7 mm
objednávky		
GTIN (EAN)	4050118333121	
Množství	5 ST	
Typ	ZQV 4N/50 RD	Verze
Číslo	2460730000	Propojka (svorka), Zapojeno, Červená, 32 A, Počet pólů: 50, Rozteč v mm (P): 6.10, Izolované: Ano, Šířka: 303.7 mm
objednávky		
GTIN (EAN)	4050118476156	
Množství	5 ST	

Plochý šroubovák



Sady šroubováků izolovaných dle VDE, k práci na součástech pod napětím až do 1000 V AC a 1500 V DC, DIN EN 60900. IEC 900. Každý kus testován na „GS“ bezpečnost. Hrot vyrobený z vytvrzené, vysokolegované chrom-vanadiové molybdenové oceli, úprava povrchu z dělového bronzu.

Všeobecné objednávací údaje

Typ	SDIS SL 0.6X3.5X100	Verze
Číslo	1274660000	Šroubovák, Montážní nástroj
objednávky		
GTIN (EAN)	4050118072631	
Množství	1 ST	