

IE-FC-DSP-PWB/2ST/FILS

Weidmüller Interface GmbH & Co. KG

Klingenbergstraße 26

D-32758 Detmold

Germany

www.weidmueller.com



FrontCom® Vario integruje různé funkce v jednom jediném rámu. Tento systém se snadno instaluje a můžete si vybrat z široké řady datových, signálových a napájecích modulů. FrontCom® Vario je extrémně kompaktní a nabízí řadu jedinečných produktových vlastností, které zajistí, že vaše plánování projektu a pracovní aktivity budou bezpečné, rychlé a nadčasové. Navíc má systém FrontCom® Vario atraktivní konstrukci krytu, která nabízí tu nejvyšší odolnost proti otřesům a plně splňuje požadavky stupně krytí IP 65.

Všeobecné objednací údaje

Verze	FrontCom, Vkládací deska, stíněné
Číslo objednávky	2067080000
Typ	IE-FC-DSP-PWB/2ST/FILS
GTIN (EAN)	4050118415612
Množství	1 items

Technické údaje

Osvědčení

Schválení



ROHS	Shoda
UL File Number Search	Web UL
Č. osvědčení (cURus)	E223801

Rozměry a hmotnosti

Výška	74 mm	Výška (v palcích)	2.9134 inch
Šířka	116.5 mm	Šířka (v palcích)	4.5866 inch
Délka	90.5 mm	Délka (v palcích)	3.563 inch
Čistá hmotnost	54.37 g		

Teploty

Skladovací teplota	Provozní teplota	-40 °C...70 °C
Teplota instalace		

Shoda produktu s prostředím

Stav souladu se směrnicí RoHS	V souladu bez výjimky
REACH SVHC	Potassium perfluorobutane sulfonate 29420-49-3
SCIP	8a473a8a-33d4-43 18-8088-c28f019e7f77

Obecné údaje

Typ produktu	Vkládací deska, stíněné	Materiál	Polykarbonát PC
--------------	-------------------------	----------	-----------------

Vložky

Vložka RCBO (2 jednotky modulární šířky)	1	Vložka vhodná pro RCBO podle normy	DIN43880
Vložka, data	2	Vložka Power velká	1

Obecné standardy

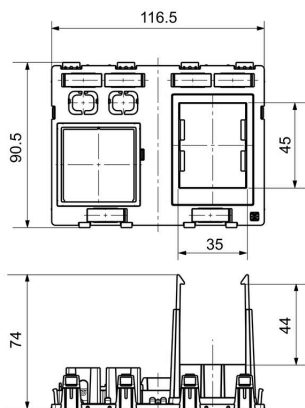
Č. osvědčení (cURus)	E223801	Č. osvědčení (CSA)	2000039-80039714
----------------------	---------	--------------------	------------------

Klasifikace

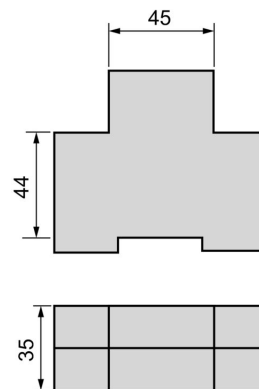
ETIM 8.0	EC000456	ETIM 9.0	EC000456
ETIM 10.0	EC000456	ECLASS 14.0	27-18-28-92
ECLASS 15.0	27-18-28-92		

Nákresy

Rozměrový výkres



Detailní výkres



Vhodný jističochránič (RCBO) pro vypínání RCBO je uveden společně s rozměry ve výkresu (podle DIN 43880). Hodí se každý RCBO s touto velikostí.

IE-FC-DSP-PWB/2ST/FILS

Weidmüller Interface GmbH & Co. KG

Klingenbergstraße 26

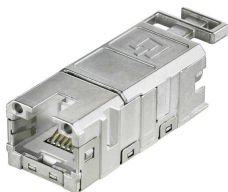
D-32758 Detmold

Germany

www.weidmueller.com

Příslušenství

RJ45



FrontCom® Vario integruje různé funkce v jednom jediném rámu. Tento systém se snadno instaluje a můžete si vybrat z široké řady datových, signálových a napájecích modulů. FrontCom® Vario je extrémně kompaktní a nabízí řadu jedinečných produktových vlastností, které zajistí, že vaše plánování projektu a pracovní aktivity budou bezpečné, rychlé a nadčasové. Navíc má systém FrontCom® Vario atraktivní konstrukci krytu, která nabízí tu nejvyšší odolnost proti otřesům a plně splňuje požadavky stupně krytí IP 65.

Všeobecné objednací údaje

Typ	IE-BI-RJ45-FJ-A	Verze
Číslo	1962850000	Zásuvka RJ45, Konektor pro základnu, TIA-568A
objednávky		
GTIN (EAN)	4032248645053	
Množství	10 ST	
Typ	IE-BI-RJ45-FJ-B	Verze
Číslo	1963840000	Zásuvka RJ45, Konektor pro základnu, TIA-568B
objednávky		
GTIN (EAN)	4032248651894	
Množství	10 ST	
Typ	IE-BI-RJ45-FJ-P	Verze
Číslo	1963830000	Zásuvka RJ45, Konektor pro základnu, PROFINET
objednávky		
GTIN (EAN)	4032248646159	
Množství	10 ST	
Typ	IE-BI-RJ45-C	Verze
Číslo	1962840000	Zásuvka RJ45, Vložky upínací hlavy – spojka
objednávky		
GTIN (EAN)	4032248645046	
Množství	10 ST	

USB



FrontCom® Vario integruje různé funkce v jednom jediném rámu. Tento systém se snadno instaluje a můžete si vybrat z široké řady datových, signálových a napájecích modulů. FrontCom® Vario je extrémně kompaktní a nabízí řadu jedinečných produktových vlastností, které zajistí, že vaše plánování projektu a pracovní aktivity budou bezpečné, rychlé a nadčasové. Navíc má systém FrontCom® Vario atraktivní konstrukci krytu, která nabízí tu nejvyšší odolnost proti otřesům a plně splňuje požadavky stupně krytí IP 65.

Všeobecné objednací údaje

Typ	IE-BI-USB-A	Verze
Číslo	1019570000	USB vložka, Přírubová vložka, typ A
objednávky		
GTIN (EAN)	4032248731602	
Množství	1 ST	

IE-FC-DSP-PWB/2ST/FILS

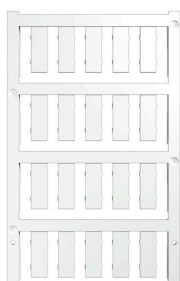
Weidmüller Interface GmbH & Co. KG
Klingenbergstraße 26
D-32758 Detmold
Germany

www.weidmueller.com

Příslušenství

Typ	IE-BI-USB-AB	Verze
Číslo	1131380000	USB vložka, Přírubová vložka, typ AB
objednávky		
GTIN (EAN)	4032248911844	
Množství	1 ST	
Typ	IE-BI-USB-3.0-A	Verze
Číslo	1487920000	USB vložka, Přírubová vložka, typ A
objednávky		
GTIN (EAN)	4050118298208	
Množství	1 ST	

Prázdné



ESG je vyzkoušený štítek ve formátu MultiCard pro řadu rozšířených elektrických zařízení. Výsledkem je vysoce kvalitní kontrastní označení zařízení.

K dispozici jsou různé typy pro zařízení od výrobců, jako jsou Siemens, ABB, Beckhoff atd.

Stručný přehled výhod:

- Štítky pro všestranné využití - samolepicí nebo připevňovací štítky, v závislosti na typu
 - Pro sekvenční zařízení, např. ochranné kabelové jističe, dodáváme ESG štítky pro připnutí k liště na značky
 - Individuální kvalita laserového tisku podle specifikací
- Pro vlastní potisk: Prosíme zašlete nám soubor pro náš software na značení M-Print PRO nebo M-Print PRO Online (bez instalace) s vašimi požadavky na značení.

Všeobecné objednávací údaje

Typ	ESG 7/20 SIRIUS MC NE WS	Verze
Číslo	1736181044	ESG, Značky na přístroje x 20 mm, PA 66, Barevný: Bílá, lze zapojit
objednávky		
GTIN (EAN)	4008190985950	
Množství	200 ST	

Plochý šroubovák



Plochý šroubovák s kulatou hlaví SD DIN 5265, ISO 2380/2, výstup podle DIN 5264, ISO 2380/1. hrot ChromTop, rukojeť SoftFinish

Všeobecné objednávací údaje

Typ	SDS 0.4X2.5X75	Verze
Číslo	9009030000	Šroubovák, Šroubovák
objednávky		
GTIN (EAN)	4032248266944	
Množství	1 ST	