

**IE-FC-DIP-PWB/2ST/FILS****Weidmüller Interface GmbH & Co. KG**

Klingenbergstraße 26

D-32758 Detmold

Germany

www.weidmueller.com



FrontCom® Vario integruje různé funkce v jednom jediném rámu. Tento systém se snadno instaluje a můžete si vybrat z široké řady datových, signálových a napájecích modulů. FrontCom® Vario je extrémně kompaktní a nabízí řadu jedinečných produktových vlastností, které zajistí, že vaše plánování projektu a pracovní aktivity budou bezpečné, rychlé a nadčasové. Navíc má systém FrontCom® Vario atraktivní konstrukci krytu, která nabízí tu nejvyšší odolnost proti otřesům a plně splňuje požadavky stupně krytí IP 65.

**Všeobecné objednací údaje**

Verze	FrontCom, Vkládací deska, nestíněné
Číslo objednávky	<a href="#">2067070000</a>
Typ	IE-FC-DIP-PWB/2ST/FILS
GTIN (EAN)	4050118415605
Množství	1 items

## IE-FC-DIP-PWB/2ST/FILS

Weidmüller Interface GmbH & Co. KG  
Klingenbergstraße 26  
D-32758 Detmold  
Germany

www.weidmueller.com

## Technical data

## Osvědčení

Schválení



ROHS	Shoda
UL File Number Search	<a href="#">Web UL</a>
Č. osvědčení (cURus)	E223801

## Rozměry a hmotnosti

Výška	74 mm	Výška (v palcích)	2.9134 inch
Šířka	116.5 mm	Šířka (v palcích)	4.5866 inch
Délka	90.5 mm	Délka (v palcích)	3.563 inch
Čistá hmotnost	52.38 g		

## Teploty

Skladovací teplota	Provozní teplota	-40 °C...70 °C
Teplota instalace		

## Shoda produktu s prostředím

Stav souladu se směrnicí RoHS	V souladu bez výjimky
REACH SVHC	Potassium perfluorobutane sulfonate 29420-49-3
SCIP	8a473a8a-33d4-43 18-8088-c28f019e7f77

## Obecné údaje

Typ produktu	Vkládací deska, nestíněné	Materiál	Polykarbonát PC
--------------	---------------------------	----------	-----------------

## Vložky

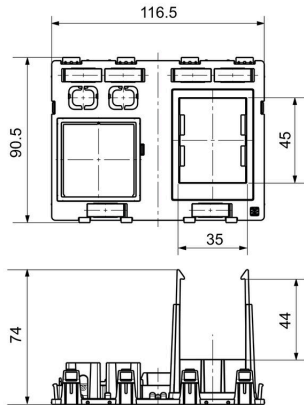
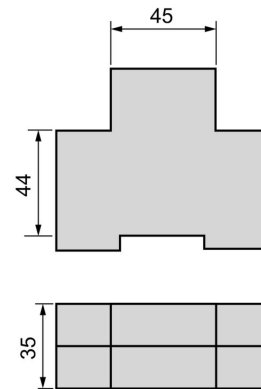
Vložka RCBO (2 jednotky modulární šířky)	1	Vložka vhodná pro RCBO podle normy	DIN43880
Vložka, data	2	Vložka Power velká	1

## Obecné standardy

Č. osvědčení (cURus)	E223801	Č. osvědčení (CSA)	2000039-80039714
----------------------	---------	--------------------	------------------

## Klasifikace

ETIM 8.0	EC000456	ETIM 9.0	EC000456
ETIM 10.0	EC000456	ECLASS 14.0	27-18-28-92
ECLASS 15.0	27-18-28-92		

**Rozměrový výkres****Detailní výkres**

Vhodný jističochránič (RCBO) pro vypínání RCBO je uveden společně s rozměry ve výkresu (podle DIN 43880). Hodí se každý RCBO s touto velikostí.



## IE-FC-DIP-PWB/2ST/FILS

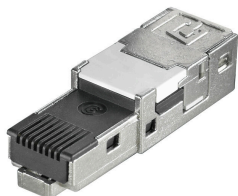
**Weidmüller Interface GmbH & Co. KG**  
 Klingenbergstraße 26  
 D-32758 Detmold  
 Germany

www.weidmueller.com

## Accessories

## RJ45

RJ45 vložky pro zásuvné konektory ver. 1 / 4 / 5 / 14, HDC a rozvodné skříně IE-OM...; IE-OP...; IE-CC...



## Všeobecné objednací údaje

Typ	IE-BI-RJ45-FJ-A	Verze
Číslo	<a href="#">1962850000</a>	Zásuvka RJ45, Konektor pro základnu, TIA-568A
objednávky		
GTIN (EAN)	4032248645053	
Množství	10 ST	
Typ	IE-BI-RJ45-FJ-B	Verze
Číslo	<a href="#">1963840000</a>	Zásuvka RJ45, Konektor pro základnu, TIA-568B
objednávky		
GTIN (EAN)	4032248651894	
Množství	10 ST	
Typ	IE-BI-RJ45-FJ-P	Verze
Číslo	<a href="#">1963830000</a>	Zásuvka RJ45, Konektor pro základnu, PROFINET
objednávky		
GTIN (EAN)	4032248646159	
Množství	10 ST	
Typ	IE-BI-RJ45-C	Verze
Číslo	<a href="#">1962840000</a>	Zásuvka RJ45, Vložky upínací hlavy – spojka
objednávky		
GTIN (EAN)	4032248645046	
Množství	10 ST	

## USB

Vložky USB pro FrontCom ®



## Všeobecné objednací údaje

Typ	IE-BI-USB-A	Verze
Číslo	<a href="#">1019570000</a>	USB vložka, Přírubová vložka, typ A
objednávky		
GTIN (EAN)	4032248731602	
Množství	1 ST	

## IE-FC-DIP-PWB/2ST/FILS

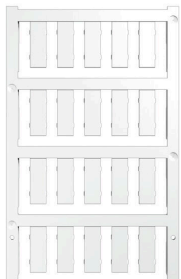
**Weidmüller Interface GmbH & Co. KG**  
Klingenbergstraße 26  
D-32758 Detmold  
Germany

www.weidmueller.com

## Accessories

Typ	IE-BI-USB-AB	Verze
Číslo	<a href="#">1131380000</a>	USB vložka, Přírubová vložka, typ AB
objednávky		
GTIN (EAN)	4032248911844	
Množství	1 ST	
Typ	IE-BI-USB-3.0-A	Verze
Číslo	<a href="#">1487920000</a>	USB vložka, Přírubová vložka, typ A
objednávky		
GTIN (EAN)	4050118298208	
Množství	1 ST	

## Prázdné



ESG je vyzkoušený štítek ve formátu MultiCard pro řadu rozšířených elektrických zařízení. Výsledkem je vysoce kvalitní kontrastní označení zařízení.

K dispozici jsou různé typy pro zařízení od výrobců, jako jsou Siemens, ABB, Beckhoff atd.

Stručný přehled výhod:

- Štítky pro všestranné využití - samolepicí nebo připevňovací štítky, v závislosti na typu
  - Pro sekvenční zařízení, např. ochranné kabelové jističe, dodáváme ESG štítky pro připnutí k liště na značky
  - Individuální kvalita laserového tisku podle specifikací
- Pro vlastní potisk: Prosíme zašlete nám soubor pro náš software na značení M-Print PRO nebo M-Print PRO Online (bez instalace) s vašimi požadavky na značení.

## Všeobecné objednávací údaje

Typ	ESG 7/20 SIRIUS MC NE WS	Verze
Číslo	<a href="#">1736181044</a>	ESG, Značky na přístroje x 20 mm, PA 66, Barevný: Bílá, lze zapojit
objednávky		
GTIN (EAN)	4008190985950	
Množství	200 ST	

## Plochý šroubovák



Plochý šroubovák s kulatou hlaví SD DIN 5265, ISO 2380/2, výstup podle DIN 5264, ISO 2380/1. hrot ChromTop, rukojeť SoftFinish

## Všeobecné objednávací údaje

Typ	SDS 0.4X2.5X75	Verze
Číslo	<a href="#">9009030000</a>	Šroubovák, Šroubovák
objednávky		
GTIN (EAN)	4032248266944	
Množství	1 ST	