

SAIEND CAN-M12B 5P A-COD

Weidmüller Interface GmbH & Co. KG
Klingenbergstraße 26
D-32758 Detmold
Germany

www.weidmueller.com



Společnost Weidmüller nabízí širokou řadu nástrojů a příslušenství pro kabeláž snímačů - akčních členů.

Všeobecné objednací údaje

Verze	Montážní sestavy chráněných komponent, SAI aktivní, Příslušenství, Zásuvný konektor senzor/aktor
Číslo objednávky	2018050000
Typ	SAIEND CAN-M12B 5P A-COD
GTIN (EAN)	4050118401448
Množství	1 items

SAIEND CAN-M12B 5P A-COD

Weidmüller Interface GmbH & Co. KG
Klingenbergstraße 26
D-32758 Detmold
Germany

www.weidmueller.com

Technické údaje

Osvědčení

Schválení



ROHS

Shoda

Rozměry a hmotnosti

Čistá hmotnost

8.8 g

Teploty

Skladovací teplota

Provozní teplota

Shoda produktu s prostředím

Stav souladu se směrnicí RoHS

V souladu s výjimkou

Výjimka ze směrnice RoHS (je-li použitelné/známo)

6c

REACH SVHC

Lead 7439-92-1

SCIP

1c533b66-fcff-4da5-b89f-fd55fbf5cb55

Technické specifikace kabelu

Počet pólů

5

Všeobecné technické údaje

Kódování

A-kódování

Připojovací závit

M12

Verze

Patice, rovný

Jmenovité napětí

60 V

Elektrické vlastnosti

Jmenovité napětí

60 V

Klasifikace

ETIM 8.0

EC002925

ETIM 9.0

EC002925

ETIM 10.0

EC002925

ECLASS 14.0

27-44-01-06

ECLASS 15.0

27-44-01-06

SAIEND CAN-M12B 5P A-COD

Weidmüller Interface GmbH & Co. KG
Klingenbergstraße 26
D-32758 Detmold
Germany

www.weidmueller.com

Nákresy

Rozměrový výkres

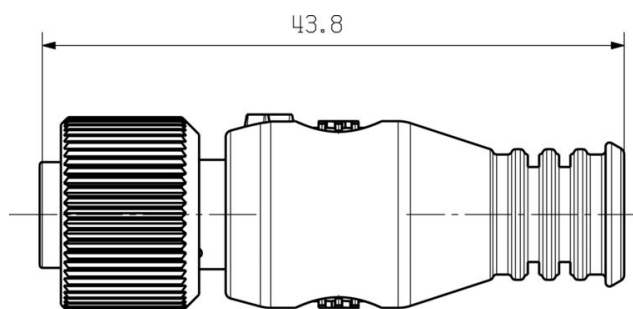


Schéma pólů

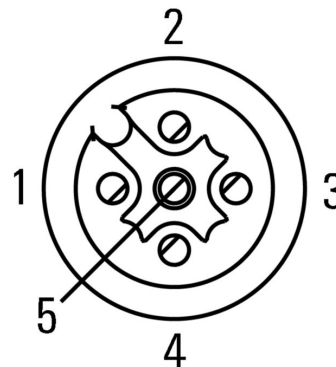


Schéma připojení

