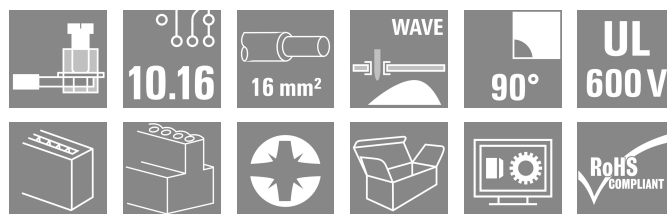
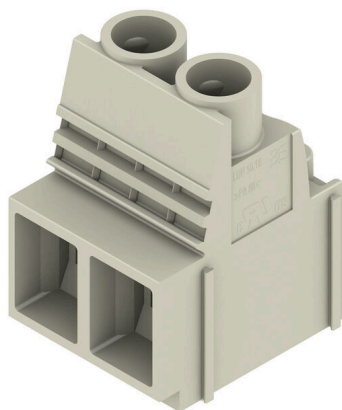


LUP 10.16/02/90V 5.0SN GY BX

Weidmüller Interface GmbH & Co. KG
 Klingenbergstraße 26
 D-32758 Detmold
 Germany

www.weidmueller.com

Obrázek výrobku



Tato svorka DPS s osvědčeným připojením upínacím třmenem s roztečí 10,16 mm a 90° vývodem vodiče má následující vlastnosti: 1000 V, vysunuté pájecí piny, testovací bod, 76 A a průřez vodiče 16 mm²

Všeobecné objednací údaje

Verze	Svorka PCB, 10.16 mm, Počet pólů: 2, 90°, Pájecí kolík, délka (l): 5 mm, pocínované, Oblázkově šedá, Připojení s upínacím třmenem, Upínací rozsah, max. : 16 mm ² , Box
Číslo objednávky	2013930000
Typ	LUP 10.16/02/90V 5.0SN GY BX
GTIN (EAN)	4050118399004
Množství	20 items
Údaje výrobku	IEC: 1000 V / 76 A / 0.5 - 16 mm ² UL: 600 V / 51 A / AWG 22 - AWG 6
Balení	Box

LUP 10.16/02/90V 5.0SN GY BX

Weidmüller Interface GmbH & Co. KG
Klingenbergstraße 26
D-32758 Detmold
Germany

www.weidmueller.com

Technické údaje

Osvědčení

Schválení



ROHS	Shoda
UL File Number Search	Web UL
Č. osvědčení (UR)	E60693
Č. osvědčení (cURus)	E60693

Rozměry a hmotnosti

Hloubka	25.1 mm	Hloubka (v palcích)	0.9882 inch
Výška	36.5 mm	Výška (v palcích)	1.437 inch
Nejvyšší nebo nejnižší verze	31.5 mm	Šířka	21.12 mm
Šířka (v palcích)	0.8315 inch	Čistá hmotnost	18.42 g

Shoda produktu s prostředím

Stav souladu se směrnici RoHS	V souladu bez výjimky
REACH SVHC	Ne SVHC nad 0,1 wt%

Balení

Balení	Box	Délka VPE	126.00 mm
Šířka VPE	119.00 mm	Výška VPE	50.00 mm

Typové testy

Test: Trvanlivost značení	Standard	DIN EN 61984 část 7.3.2 / 09.02 vzor převzatý z DIN EN 60068-2-70 / 07.96	
	Test	označení původu, identifikace typu, typ materiálu, označení schválení UL, trvanlivost	
	Vyhodnocení	k dispozici	
	Standard	DIN EN 61984 část 7.3.2 / 09.02 vzor převzatý z DIN EN 60068-2-70 / 07.96	
Test: průřez připojitelný svorkami	Standard	DIN EN 60999-1, část 7 a 9.1 / 12.00, DIN EN 60947-1, oddíl 8.2.4.5.1 / 12.02	
	Typ vodiče	Typ vodiče a průřez vodiče	pevný 0,5 mm ²
		Typ vodiče a průřez vodiče	splétaný 0,5 mm ²
		Typ vodiče a průřez vodiče	pevný 16 mm ²
		Typ vodiče a průřez vodiče	splétaný 16 mm ²
		Typ vodiče a průřez vodiče	AWG 22/1
		Typ vodiče a průřez vodiče	AWG 22/19
		Typ vodiče a průřez vodiče	AWG 6/1
Typ vodiče a průřez vodiče	AWG 6/19		
Vyhodnocení	vyhovělo		
Test poškození a náhodného uvolnění vodičů	Standard	DIN EN 60999-1, oddíl 9.4 / 12.00	
	Požadavek	0,2 kg	

LUP 10.16/02/90V 5.0SN GY BX

Weidmüller Interface GmbH & Co. KG
Klingenbergstraße 26
D-32758 Detmold
Germany

www.weidmueller.com

Technické údaje

	Typ vodiče	Typ vodiče a průřez vodiče	AWG 22/1
		Typ vodiče a průřez vodiče	AWG 22/19
	Vyhodnocení	vyhovělo	
	Požadavek	0,3 kg	
	Typ vodiče	Typ vodiče a průřez vodiče	pevný 0,5 mm ²
		Typ vodiče a průřez vodiče	splétaný 0,5 mm ²
	Vyhodnocení	vyhovělo	
	Požadavek	2,9 kg	
	Typ vodiče	Typ vodiče a průřez vodiče	pevný 16 mm ²
		Typ vodiče a průřez vodiče	splétaný 16 mm ²
		Typ vodiče a průřez vodiče	AWG 6/7
	Vyhodnocení	vyhovělo	
Test vytažení	Standard	DIN EN 60999-1, oddíl 9.5 / 12.00	
	Požadavek	≥15 N	
	Typ vodiče	Typ vodiče a průřez vodiče	AWG 22/1
		Typ vodiče a průřez vodiče	AWG 22/19
	Vyhodnocení	vyhovělo	
	Požadavek	≥20 N	
	Typ vodiče	Typ vodiče a průřez vodiče	H05V-U0,5
		Typ vodiče a průřez vodiče	H05V-K0,5
	Vyhodnocení	vyhovělo	
	Požadavek	≥100 N	
	Typ vodiče	Typ vodiče a průřez vodiče	H07V-K16
		Typ vodiče a průřez vodiče	H07V-U16
	Typ vodiče a průřez vodiče	AWG 6/7	
Vyhodnocení	vyhovělo		

Parametry systému

Skupina produktů	OMNIMATE Power - řada LUP	Metoda připojení vodiče	Připojení s upínacím třmenem
Montáž na PCB desku	Připojení pájením přetavením průchozím otvorem	Směr výstupu vodiče	90°
Rozteč v mm (P)	10.16 mm	Rozteč v palcích (P)	0.400 "
Počet pólů	2	Množství řady kolíků	1
Vybavuje zákazník	Ano	Počet řad	1
Max. sousedních kolíků na řadu	12	Pájecí kolík, délka (l)	5 mm
Rozměry pájecích pinů	1,2 x 1,2 mm	Průměr otvoru pájecího očka (D)	1.6 mm
Tolerance průměru otvoru pájecího očka + 0,1 mm (D)		Počet pájených kolíků na pól	2
Hrot šroubováku	1,0 x 5,5, PZ 2	Standard hrotu šroubováku	DIN 5264
Utahovací moment, min.	1.2 Nm	Utahovací moment, max.	1.5 Nm
Svěrný šroub	M 4	Délka odizolování	12 mm
L1 v mm	10.16 mm	L1 v palcích	0.400 "

LUP 10.16/02/90V 5.0SN GY BX

Weidmüller Interface GmbH & Co. KG
Klingenbergstraße 26
D-32758 Detmold
Germany

www.weidmueller.com

Technické údaje

Ochrana bezpečná proti dotyku dle normy DIN VDE 0470	IP20 zapojené/ IP10 nezapojené	Ochrana bezpečná proti dotyku dle normy DIN VDE 57 106	Bezpečné před dotykem prstů
Stupeň krytí	IP20	Objemový odpor	0,50 mΩ

Údaje o materiálu

Izolační materiál	Wemid (PA)	Barevný	Oblázkově šedá
Barevný graf (podobné)	RAL 7032	Skupina izolačního materiálu	I
Komparativní index sledování (CTI)	≥ 600	Moisture Level (MSL)	
Klasifikace hořlavosti UL 94	V-0	Materiál kontaktu	Slitina
Povrch kontaktu	pocínované	Struktura vrstev pájeného připojení	1.5...3 μm Ni / 4...6 μm Sn matt
Skladovací teplota, min.	-40 °C	Skladovací teplota, max.	70 °C
Provozní teplota, min.	-50 °C	Provozní teplota, max.	120 °C
Teplotní rozsah, instalace, min.	-25 °C	Teplotní rozsah, instalace, max.	120 °C

Vodiče vhodné k připojení

Upínací rozsah, min.	0.13 mm ²
Upínací rozsah, max.	16 mm ²
Průřez propojení AWG, min.	AWG 22
Průřez propojení AWG, max.	AWG 6
Pevné, min. H05(07) V-U	0.5 mm ²
Pevné, max. H05(07) V-U	16 mm ²
Stočené, min. H07V-R	6 mm ²
Stočené, max. H07V-R	16 mm ²
Pružné, min. H05(07) V-K	0.5 mm ²
Pružné, max. H05(07) V-K	16 mm ²
dutinkou s plastovým límcem, , DIN 46228 pt 4, min.	2.5 mm ²
dutinkou s plastovým límcem, DIN 46228 pt 4, max.	10 mm ²
s vodičem a dutinkou, DIN 46228 pt 1, min.	2.5 mm ²
s vodičem a dutinkou, DIN 46228 pt 1, max.	10 mm ²
Zasuňte měřič v souladu s EN 60999 a	5,4 mm x 5,1 mm; 5,3 mm x b; ø

Upínatelný vodič	Průřez připojení vodiče	Typ	zapojeno tenkým vodičem
		jmen.	2.5 mm ²
vodičová koncovka	Délka odizolování	jmen.	12 mm
		Doporučená dutinka na konci vodiče	H2.5/12
	Délka odizolování	jmen.	14 mm
		Doporučená dutinka na konci vodiče	H2.5/19D BL
Průřez připojení vodiče	Typ	zapojeno tenkým vodičem	
	jmen.	4 mm ²	
vodičová koncovka	Délka odizolování	jmen.	12 mm
		Doporučená dutinka na konci vodiče	H4.0/12
	Délka odizolování	jmen.	14 mm
		Doporučená dutinka na konci vodiče	H4.0/20D GR
Průřez připojení vodiče	Typ	zapojeno tenkým vodičem	
	jmen.	6 mm ²	
vodičová koncovka	Délka odizolování	jmen.	12 mm

LUP 10.16/02/90V 5.0SN GY BX

Weidmüller Interface GmbH & Co. KG
Klingenbergstraße 26
D-32758 Detmold
Germany

www.weidmueller.com

Technické údaje

		Doporučená dutinka na konci vodiče	H6,0/12
		Délka odizolování	jmen. 14 mm
		Doporučená dutinka na konci vodiče	H6,0/20 SW
Průřez připojení vodiče		Typ	zapojeno tenkým vodičem
		jmen.	10 mm ²
vodičová koncovka		Délka odizolování	jmen. 15 mm
		Doporučená dutinka na konci vodiče	H10,0/22 EB
		Délka odizolování	jmen. 12 mm
		Doporučená dutinka na konci vodiče	H10,0/12

Referenční text Délka koncovek se vybírá v závislosti na produktu a jmenovitém napětí. Vnější průměr plastové objímky by neměl být větší než rozteč (P)

Jmenovité údaje podle IEC

testováno podle normy	IEC 60664-1, IEC 61984	Jmenovitý proud, min. počet pólů (Tu=20 °C)	76 A
Jmenovitý proud, max. počet pólů (Tu=20 °C)	72 A	Jmenovitý proud, min. počet pólů (Tu=40 °C)	72 A
Jmenovitý proud, max. počet pólů (Tu=40 °C)	62 A	Jmenovité napětí pro třídu přepětí / stupeň znečištění II/2	1000 V
Jmenovité napětí pro třídu přepětí / stupeň znečištění III/2	1000 V	Jmenovité napětí pro třídu přepětí / stupeň znečištění III/3	800 V
Jmenovité impulzní napětí pro třídu přepětí / stupeň znečištění II/2	6 kV	Jmenovité impulzní napětí pro třídu přepětí / stupeň znečištění III/2	8 kV
Jmenovité impulzní napětí pro třídu přepětí / stupeň znečištění III/3	8 kV	Krátkodobý odpor proti zkratovému proudu	1 x 1 s se 700 A

Jmenovité údaje podle CSA

Jmenovité napětí (aplikační skupina B / CSA)	600 V	Jmenovité napětí (aplikační skupina C / CSA)	600 V
Jmenovité napětí (aplikační skupina D / CSA)	600 V	Jmenovitý proud (aplikační skupina B / CSA)	51 A
Jmenovitý proud (aplikační skupina C / CSA)	51 A	Jmenovitý proud (aplikační skupina D / CSA)	5 A
Průřez vodiče AWG, min.	AWG 22	Průřez vodiče AWG, max.	AWG 6

Jmenovité údaje podle UL 1059

Institut (UR)	UR	Č. osvědčení (UR)	E60693
Institut (cURus)	CURUS	Č. osvědčení (cURus)	E60693
Jmenovité napětí (aplikační skupina B / UL 1059)	600 V	Jmenovité napětí (aplikační skupina C / UL 1059)	600 V
Jmenovité napětí (aplikační skupina D / UL 1059)	600 V	Jmenovitý proud (aplikační skupina B / UL 1059)	51 A
Jmenovitý proud (aplikační skupina C / UL 1059)	51 A	Jmenovitý proud (aplikační skupina D / UL 1059)	5 A
Průřez vodiče, AWG, min.	AWG 22	Průřez vodiče, AWG, max.	AWG 6
Odkaz na hodnoty pro schválení	Specifikace jsou maximální hodnoty, podrobnosti viz příslušná certifikace.		

Důležitá poznámka

IPC shoda	Shoda: Produkty jsou vyvíjeny, vyráběny a dodávány v souladu s mezinárodními uznávanými standardy a normami a splňují zajištěné vlastnosti uvedené v datovém listu, respektive splňují
-----------	--

Technické údaje

dekorativní vlastnosti v souladu s IPC-A-610 „Třída 2“. Další nároky na produkty je možné vyhodnotit na požádání.

Poznámky

- Additional variants on request
- Rated current related to rated cross-section & min. No. of poles.
- Wire end ferrule without plastic collar to DIN 46228/1
- Wire end ferrule with plastic collar to DIN 46228/4
- The data given under CSA relates to a cUL approval - E60693
- P on drawing = pitch
- Rated data refer only to the component itself. Clearance and creepage distances to other components are to be designed in accordance with the relevant application standards.
- Long term storage of the product with average temperature of 50 °C and maximum humidity 70%, 36 months

Klasifikace

ETIM 8.0	EC002643	ETIM 9.0	EC002643
ETIM 10.0	EC002643	ECLASS 14.0	27-46-01-01
ECLASS 15.0	27-46-01-01		

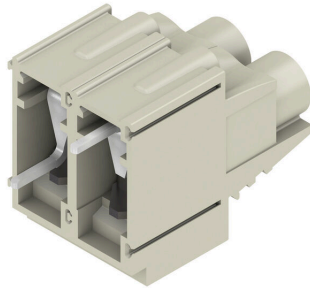
LUP 10.16/02/90V 5.0SN GY BX

Weidmüller Interface GmbH & Co. KG
 Klingenbergstraße 26
 D-32758 Detmold
 Germany

www.weidmueller.com

Nákresy

Obrázek výrobku



Dimensional drawing



Graph



Graph



Příslušenství**Křížový šroubovák, Pozidriv**

Křížový šroubovák typu Pozidriv, izolovaný dle VDE, SDIK PZ DIN 7438, ISO 8764/2-PZ, výstup podle normy ISO 8764-PZ, rukojeť SoftFinish

Všeobecné objednací údaje

Typ	SDIK PZ2	Verze	
Číslo objednávky	9008890000	Šroubovák, Šroubovák	
GTIN (EAN)	4032248266661		
Množství	1 ST		

Plochý šroubovák

VDE izolovaný plochý šroubovák, SDI DIN 7437, ISO 2380/2, výstup podle DIN 5264, ISO 2380/1. Rukojeť SoftFinish

Všeobecné objednací údaje

Typ	SDIS 1.0X5.5X175	Verze	
Číslo objednávky	9205710000	Šroubovák, Šroubovák	
GTIN (EAN)	4032248773015		
Množství	1 ST		

Křížový šroubovák, Pozidriv

Křížový šroubovák, Pozidriv, SDK PZ DIN 5262, ISO 8764/2-PZ, výstup podle ISO 8764/1-PZ, hrot ChromTop, rukojeť SoftFinish

Příslušenství**Všeobecné objednací údaje**

Typ	SDK PZ2	Verze
Číslo	9008540000	Šroubovák, Šroubovák
objednávky		
GTIN (EAN)	4032248056538	
Množství	1 ST	

Plochý šroubovák

Plochý šroubovák s kulatou hlaví SD DIN 5265, ISO 2380/2, výstup podle DIN 5264, ISO 2380/1. hrot ChromTop, rukojeť SoftFinish

Všeobecné objednací údaje

Typ	SDS 1.0X5.5X150	Verze
Číslo	9008350000	Šroubovák, Šroubovák
objednávky		
GTIN (EAN)	4032248056316	
Množství	1 ST	