

SAI-4-M-MVV-M12 1:1

Weidmüller Interface GmbH & Co. KG

Klingenbergstraße 26

D-32758 Detmold

Germany

www.weidmueller.com



Vaše periferní zařízení musí by měla být napájena větším výkonem. S naším novým zásuvným konektorem M12 je možné bez problémů připojit více než 250 V a 2 A. Kompaktní zásuvné konektory M12 s kódovým označením A, K, L, S a T jsou určeny pro přenos až 630 V AC nebo 60 V DC a 12 A.

Všeobecné objednací údaje

Verze	Verze krytu, M12, 400 V, S-kódování, LED: Ano, Iniciační prvek LED: , Typ kabeláže:
Číslo objednávky	2009620000
Typ	SAI-4-M-MVV-M12 1:1
GTIN (EAN)	4050118396041
Množství	1 items

Technické údaje

Osvědčení

Schválení



ROHS

Shoda

Rozměry a hmotnosti

Čistá hmotnost

100 g

Teploty

Provozní teplota

-20 - 80°C

Shoda produktu s prostředím

Stav souladu se směrnicí RoHS

V souladu s výjimkou

Výjimka ze směrnice RoHS (je-li použitelné/známo)

6c

REACH SVHC

Lead 7439-92-1

SCIP

4060c755-8d0b-4d43-bdb3-4ffabe9d7497

Údaje o připojení

Vnější prům. vodiče, min.

10 mm

Vnější prům. vodiče, max.

14 mm

Délka odizolování pláště

40 mm

Kabelová průchodka

M 20

Upínací rozsah, min.

0.2 mm²

Upínací rozsah, max.

1.5 mm²

Skladovací prostor

Standardně

Výstup rozvaděče

Verze krytu

Typ připojení PE

Šroubové připojení

Elektrické údaje

Jmenovité napětí, max.

400 V

Max. proudová kapacita na slot

36 A

Celkem proud

144 A

Proud na signál

12 A

K dispozici elektrická izolace

Ne

Technické údaje kabelu

Vnější prům. vodiče, max.

14 mm

Vnější prům. vodiče, min.

10 mm

Všeobecné technické údaje

Stupeň krytí

IP68

Kódování zásuvné stanice

S-kódování

Počet soketů kontaktů

4

Připojovací závit

M12

Závažnost znečištění

3

Chování při požáru

V-0

Cykly zapojování

≥ 50

LED

Ano

Barva LED pro indikaci provozu

Ne

Údaje o materiálu

Hlavní materiál krytu

Pocan

Materiál rozvaděče

Plast

Barva krytu

šedá, RAL 7032

Těsnicí materiál krytu

Viton

Šroubová patice

CuZn, poniklované

Materiál kontaktu

CuZn

Povrch kontaktu

Pozlacené

Nosný materiál kontaktu

PBT (UL 94 V0)

Technické údaje

Klasifikace

ETIM 8.0	EC003558	ETIM 9.0	EC003558
ETIM 10.0	EC003558	ECLASS 14.0	27-44-01-11
ECLASS 15.0	27-44-01-11		

SAI-4-M-MVV-M12 1:1

Weidmüller Interface GmbH & Co. KG
 Klingenbergstraße 26
 D-32758 Detmold
 Germany

www.weidmueller.com

Nákresy

Rozměrový výkres

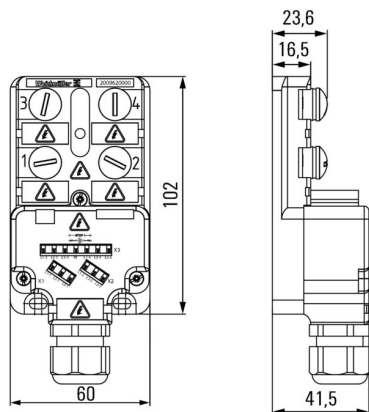
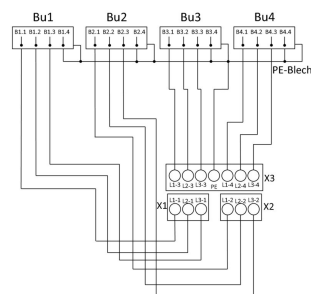
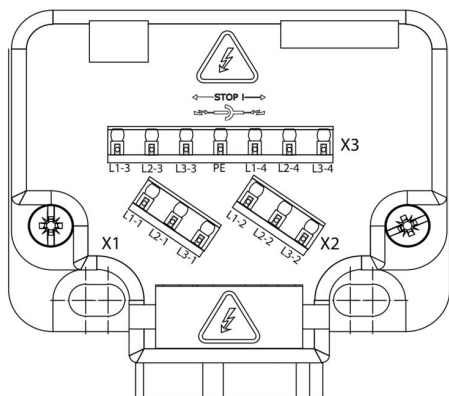


Schéma připojení



Rozměrový výkres



Příslušenství

Prázdné



ESG je vyzkoušený štítek ve formátu MultiCard pro řadu rozšířených elektrických zařízení. Výsledkem je vysoce kvalitní kontrastní označení zařízení.

K dispozici jsou různé typy pro zařízení od výrobců, jako jsou Siemens, ABB, Beckhoff atd.

Stručný přehled výhod:

- Štítky pro všestranné využití - samolepicí nebo připevňovací štítky, v závislosti na typu
 - Pro sekvenční zařízení, např. ochranné kabelové jističe, dodáváme ESG štítky pro připnutí k liště na značky
 - Individuální kvalita laserového tisku podle specifikací
- Pro vlastní potisk: Prosíme zašlete nám soubor pro náš software na značení M-Print PRO nebo M-Print PRO Online (bez instalace) s vašimi požadavky na značení.

Všeobecné objednávací údaje

Typ	ESG 9/20 MC NE WS	Verze
Číslo	1609940000	ESG, Značky na přístroje x 20 mm, PA 66, Barevný: Bílá, lze zapojit
objednávky		
GTIN (EAN)	4008190203528	
Množství	200 ST	