

IE-PS-M12X-P-AWG22/27FH**Weidmüller Interface GmbH & Co. KG**

Klingenbergstraße 26

D-32758 Detmold

Germany

www.weidmueller.com



V dnešní době jsou často potřeba individuální délky kabelů. K uspokojení těchto požadavků nabízí společnost Weidmüller širokou řadu zásuvných konektorů pro vlastní montáž. Konektory samci a samice pro přizpůsobitelnou montáž M8, M12, M16 a 7/8" připojení, které jsou velmi pevné a ideální například pro strojírenství. Zásuvné konektory M12 nabízejí výběr 5 různých systémů připojení. IDC se instaluje jednoduše a rychle díky možnosti připojení vodiče přímo do svěrného bodu bez nutnosti krimpování nebo odizolování. Také nabízí vynikající funkční bezpečnost.

Všeobecné objednací údaje

Verze	Zástrčky vyrobené podle specifikace zákazníka, M12, IDC, Cat.6A / Class EA (ISO/IEC 11801 2010), IP67 zapojené
Číslo objednávky	2007500000
Typ	IE-PS-M12X-P-AWG22/27FH
GTIN (EAN)	4050118392937
Množství	1 items

IE-PS-M12X-P-AWG22/27FH

Weidmüller Interface GmbH & Co. KG
Klingenbergstraße 26
D-32758 Detmold
Germany

www.weidmueller.com

Technické údaje

Osvědčení

Schválení



ROHS	Shoda
UL File Number Search	Web UL
Č. osvědčení (cULus)	E471884

Rozměry a hmotnosti

Průměr	20 mm	Čistá hmotnost	66 g
--------	-------	----------------	------

Teploty

Skladovací teplota	Provozní teplota	-40 °C...85 °C
Teplota instalace		

Shoda produktu s prostředím

Stav souladu se směrnicí RoHS	V souladu s výjimkou
Výjimka ze směrnice RoHS (je-li použitelné/známo)	6c
REACH SVHC	Lead 7439-92-1
SCIP	67cf1078-beca-4687-860b-dc475a6ec24a

Technické údaje – upravitelné zásuvné konektory

Počet pólů	8	Kódování	X-kódování
Povrch kontaktu	Pozlacené	LED	Ne
Typ připojení	Nalisované připojení	Hlavní materiál krytu	Tlakově litý zinek
Odpor izolace	100 MΩ	Průměr kabelu, max.	9 mm
Průměr kabelu, min.	5.5 mm	Kategorie	Cat.6A / Class EA (ISO/IEC 11801 2010)
Materiál kontaktu	Mosaz, pocínované	Průřez vodiče, max.	0.34 mm ²
Průřez vodiče, min.	0.1 mm ²	Jmenovité napětí	50 V
Jmenovitý proud	0.5 A	Stupeň krytí	IP67 zapojené
Cykly zapojování	≥ 100	Závažnost znečištění	3
Druh kontaktu	Konektor samec	Připojení stínění	Ano, šroubované
Materiál kroužku se závitem	Poniklovaný CuZn		

Obecné informace

Počet pólů	8	Připojení 1	M12
Připojení 2	IDC	Klasifikace hořlavosti UL 94	V-0
Hlavní materiál krytu	Tlakově litý zinek	Průřez izolace, min.	0.9 mm
Průřez izolace, max.	1.6 mm	Kategorie	Cat.6A / Class EA (ISO/IEC 11801 2010)
Připojovací závit	M12	Materiál kontaktu	Mosaz, pocínované
Povrch kontaktu	Pozlacené	Průměr – připojení plný vodič, min.	0.51 mm
Průměr připojení, pevný vodič	0.51...0.64 mm	Průměr – připojení plný vodič, min.	0.64 mm
Průřez připojení vodiče, pevný (AWG)	AWG 24/1...AWG 22/1	Průřez vodiče, pevným, min. (AWG)	AWG 24/1
Průměr připojení, pružný vodič	0.46...0.76 mm	Průřez vodiče, pevným, max. (AWG)	AWG 22/1
Průřez připojení vodiče, pružný vodič (AWG)	AWG 27/7...AWG 22/7	Průměr – vodičové připojení, pružné, min.	0.46 mm

IE-PS-M12X-P-AWG22/27FH

Weidmüller Interface GmbH & Co. KG
 Klingenbergstraße 26
 D-32758 Detmold
 Germany

www.weidmueller.com

Technické údaje

Průměr – vodičové připojení, pružné, max.	0.76 mm	Průměr připojení vodičů, jemně stáčené, max.	0.34 mm ²
Průměr vodiče, pevný, min.	0.34 mm ²	Průměr vodiče, pevný, max.	0.32 mm ²
Průměr připojení vodiče, pružný	...0.34 mm ²	Průměr připojení vodičů, jemně stáčené, min. (AWG)	AWG 27/7
Průměr připojení vodičů, jemně stáčené, max. (AWG)	AWG 22/7	Proměr připojení vodiče, velmi jemně splétané, min.	0.61 mm
Průměr připojení vodiče, extrémně pružný vodič	0.61...0.78 mm, Approval of the cable by Weidmüller necessary	Průměr spojení vodičů, velmi jemně splétané, max.	0.78 mm
Průměr připojení vodiče, velmi jemně splétané, min. (AWG)	AWG 26	Průměr připojení vodiče, extrémně pružný vodič (AWG)	AWG 26...AWG 22, Approval of the cable by Weidmüller necessary
Průměr připojení vodiče, velmi jemně splétané, max. (AWG)	AWG 22	Poznámka, velmi jemně splétané připojení	Schválení kabelu společností Weidmüller nutné
Průměr pláště, min.	5.5 mm	Průměr pláště, max.	9 mm
Materiály držáku kontaktu	PA	Materiál stínění	Nikl-stříbro
Stínění	360° celkový kryt	Stupeň krytí	IP67 zapojené
Cykly zapojování	≥ 100		

Elektrické vlastnosti

Dielektrická pevnost, kontakt / stínění	≥ 500 V DC	Dielektrická pevnost, kontakt / kontakt	≥ 500 V DC
Objemový odpor	<10 mΩ	Odpor izolace	100 MΩ
Jmenovité napětí	50 V	PoE / PoE+	odpovídá IEEE 802.3at

Obecné standardy

Standardní konektor	IEC 61076-2-109	Č. osvědčení (cULus)	E471884
---------------------	-----------------	----------------------	---------

Standardy

Standardní konektor	IEC 61076-2-109
---------------------	-----------------

Klasifikace

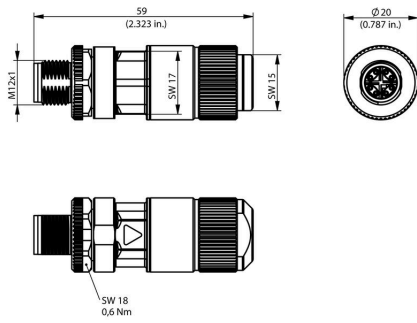
ETIM 8.0	EC002635	ETIM 9.0	EC002635
ETIM 10.0	EC002635	ECLASS 14.0	27-44-01-16
ECLASS 15.0	27-44-01-16		

IE-PS-M12X-P-AWG22/27FH

Weidmüller Interface GmbH & Co. KG
Klingenbergstraße 26
D-32758 Detmold
Germany

Nákresy

Výkres



Příslušenství

Screwty® nástroj na kabelové průchodky



Ideální nástroj pro jakoukoliv práci

Screwty® je ideální, všestranný nástroj pro utahování všech běžných kabelů snímačů a akčních členů. I těžko přístupné kulaté konektory jsou se Screwty® nadosah. Jednoduchý otáčivý moment utáhne a povolí konektory bez potřeby nadměrné síly. Screwty® je jedinečné a celkové řešení, protože je lze použít s většinou kabelů a konektorů od jiných prodejců (přes 90 %). Screwty® se skládá z rukojeti a tradičního 1/4" adaptéru. Lze je tedy použít pro všechny velikosti: pro kulaté konektory M12 a M8, pro varianty M12F a M8F a pro přizpůsobitelné konektory samce a samice.

Všeobecné objednací údaje

Typ	SCREWTY SET	Verze
Číslo	1910000000	Cable gland tool for M8, M12 lines and connectors
objednávky		
GTIN (EAN)	4032248436842	
Množství	1 ST	

Screwty® nástroj na kabelové průchodky s funkcí utahovacího momentu



Ideální nástroj pro jakoukoliv práci

Screwty® je ideální, všestranný nástroj pro utahování všech běžných kabelů snímačů a akčních členů. I těžko přístupné kulaté konektory jsou se Screwty® nadosah. Jednoduchý otáčivý moment utáhne a povolí konektory bez potřeby nadměrné síly. Screwty® je jedinečné a celkové řešení, protože je lze použít s většinou kabelů a konektorů od jiných prodejců (přes 90 %). Screwty® se skládá z rukojeti a tradičního 1/4" adaptéru. Lze je tedy použít pro všechny velikosti: pro kulaté konektory M12 a M8, pro varianty M12F a M8F a pro přizpůsobitelné konektory samce a samice.

Všeobecné objednací údaje

Typ	SCREWTY SET -DM	Verze
Číslo	1920000000	Cable gland tool for M8, M12 lines and connectors
objednávky		
GTIN (EAN)	4032248436859	
Množství	1 ST	

Příslušenství

Screwty® nástroj na kabelové průchodky



Ideální nástroj pro jakoukoliv práci

Screwty® je ideální, všestranný nástroj pro utahování všech běžných kabelů snímačů a akčních členů. I těžko přístupné kulaté konektory jsou se Screwty® nadosah. Jednoduchý otáčivý moment utáhne a povolí konektory bez potřeby nadměrné síly. Screwty® je jedinečné a celkové řešení, protože je lze použít s většinou kabelů a konektorů od jiných prodejců (přes 90 %). Screwty® se skládá z rukojeti a tradičního 1/4" adaptéru. Lze je tedy použít pro všechny velikosti: pro kulaté konektory M12 a M8, pro varianty M12F a M8F a pro přizpůsobitelné konektory samce a samice.

Všeobecné objednací údaje

Typ	SCREWTY-M12 F	Verze
Číslo	1900020000	Cable gland tool for M12 connectors
objednávky		
GTIN (EAN)	4032248375851	
Množství	1 ST	

Screwty® nástroj na kabelové průchodky s funkcí utahovacího momentu



Ideální nástroj pro jakoukoliv práci

Screwty® je ideální, všestranný nástroj pro utahování všech běžných kabelů snímačů a akčních členů. I těžko přístupné kulaté konektory jsou se Screwty® nadosah. Jednoduchý otáčivý moment utáhne a povolí konektory bez potřeby nadměrné síly. Screwty® je jedinečné a celkové řešení, protože je lze použít s většinou kabelů a konektorů od jiných prodejců (přes 90 %). Screwty® se skládá z rukojeti a tradičního 1/4" adaptéru. Lze je tedy použít pro všechny velikosti: pro kulaté konektory M12 a M8, pro varianty M12F a M8F a pro přizpůsobitelné konektory samce a samice.

Všeobecné objednací údaje

Typ	SCREWTY-M12 F-DM	Verze
Číslo	1900021000	Cable gland tool for M12 connectors
objednávky		
GTIN (EAN)	4032248436828	
Množství	1 ST	