

IE-FCI-PWB-FR-OR**Weidmüller Interface GmbH & Co. KG**

Klingenbergstraße 26

D-32758 Detmold

Germany

www.weidmueller.com



FrontCom® Vario integruje různé funkce v jednom jediném rámu. Tento systém se snadno instaluje a můžete si vybrat z široké řady datových, signálových a napájecích modulů. FrontCom® Vario je extrémně kompaktní a nabízí řadu jedinečných produktových vlastností, které zajistí, že vaše plánování projektu a pracovní aktivity budou bezpečné, rychlé a nadčasové. Navíc má systém FrontCom® Vario atraktivní konstrukci krytu, která nabízí tu nejvyšší odolnost proti otřesům a plně splňuje požadavky stupně krytí IP 65.

Všeobecné objednací údaje

Verze	FrontCom, Vložka Power velká, Typ E, Samice, FR, oranžová barva
Číslo objednávky	2007230000
Typ	IE-FCI-PWB-FR-OR
GTIN (EAN)	4050118392135
Množství	1 items

Technical data

Osvědčení

Schválení



ROHS Shoda

Rozměry a hmotnosti

Čistá hmotnost 34 g

Teploty

Skladovací teplota -10 °C...70 °C Provozní teplota -5 °C...35 °C
Teplota instalace

Shoda produktu s prostředím

Stav souladu se směrnicí RoHS V souladu bez výjimky
REACH SVHC Ne SVHC nad 0,1 wt%

Obecné údaje

Stupeň krytí IP20 Typ vložky Vložka Power velká
Plocha konektoru Typ E Požární zatížení 840 kJ

Technické údaje

Jmenovité napětí (AC) 250 V Hlavní materiál krytu Polykarbonát PC
Jmenovitý proud 16 A

Upnutelné vodiče

Délka odizolování	12 mm	
Typ připojení	PUSH IN	
Průřez připojení vodiče, extrémně flexibilní s koncovkou	min.	1.5 mm ²
	max.	1.5 mm ²
Průřez připojení vodiče, extrémně flexibilní bez dutinky	min.	1.5 mm ²
	max.	2.5 mm ²
Průřez připojení vodiče, pevný	min.	1.5 mm ²
	max.	2.5 mm ²
Průřez připojení vodiče, flexibilní s koncovkou	min.	1.5 mm ²
	max.	1.5 mm ²
Průřez připojení vodiče, flexibilní bez dutinky	1.5 ... 2.5 mm ²	
Průřez připojení vodiče, extrémně flexibilní bez dutinky	1.5 ... 2.5 mm ²	
Průřez připojení vodiče, pevný	1.5 ... 2.5 mm ²	
Průřez připojení vodiče, flexibilní s koncovkou	1.5 ... 1.5 mm ²	
Průřez připojení vodiče, flexibilní bez dutinky	min.	1.5 mm ²
	max.	2.5 mm ²
Průřez připojení vodiče, extrémně flexibilní s koncovkou	1.5 ... 1.5 mm ²	

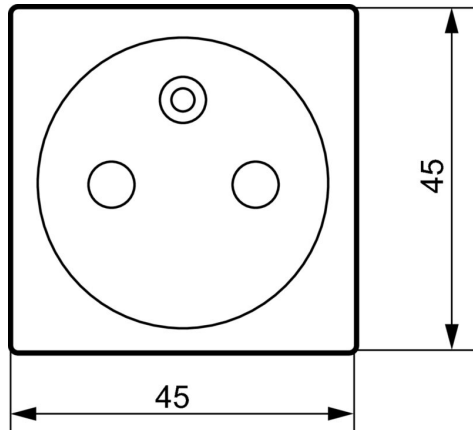
Technical data

Klasifikace

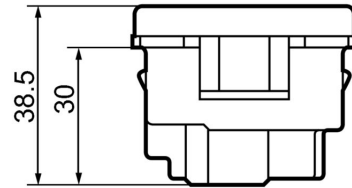
ETIM 8.0	EC001121	ETIM 9.0	EC001121
ETIM 10.0	EC001121	ECLASS 14.0	27-18-28-92
ECLASS 15.0	27-18-28-92		

Drawings

Rozměrový výkres



Rozměrový výkres



Accessories**Adaptér na lištu pro konektorové vložky**

Díky společnosti Weidmüller můžete získat vše, co potřebujete, od jediného dodavatele - včetně příslušenství pro průmyslový Ethernet.

Výhody pro vás:

- nástroje
- zkušební přístroje
- kabelové průchodky
- rozvaděčové připojení
- značky
- kryty proti prachu
- zdroje napájení
- přepětová ochrana

Všeobecné objednáací údaje

Typ	IE-DINRAIL-AD-PWB	Verze
Číslo	2534680000	
objednávky		
GTIN (EAN)	4050118546354	
Množství	1 ST	