

IE-FC-SFP-CAB**Weidmüller Interface GmbH & Co. KG**

Klingenbergstraße 26

D-32758 Detmold

Germany

www.weidmueller.com



FrontCom® Vario integruje různé funkce v jednom jediném rámu. Tento systém se snadno instaluje a můžete si vybrat z široké řady datových, signálových a napájecích modulů. FrontCom® Vario je extrémně kompaktní a nabízí řadu jedinečných produktových vlastností, které zajistí, že vaše plánování projektu a pracovní aktivity budou bezpečné, rychlé a nadčasové. Navíc má systém FrontCom® Vario atraktivní konstrukci krytu, která nabízí tu nejvyšší odolnost proti otřesům a plně splňuje požadavky stupně krytí IP 65.

Všeobecné objednací údaje

Verze	FrontCom, Jednotlivý rám, Plastový kryt, Zamykatelné klíčem
Číslo objednávky	2003140000
Typ	IE-FC-SFP-CAB
GTIN (EAN)	4050118387001
Množství	1 items

Technické údaje

Osvědčení

Schválení



ROHS

Shoda

Rozměry a hmotnosti

Hloubka	27.5 mm	Hloubka (v palcích)	1.0827 inch
Výška	134 mm	Výška (v palcích)	5.2756 inch
Šířka	67 mm	Šířka (v palcích)	2.6378 inch
Tloušťka stěny, min.	1 mm	Tloušťka stěny, max.	5 mm
Čistá hmotnost	343 g		

Teploty

Skladovací teplota	Provozní teplota	-40 °C... 70 °C
Teplota instalace		

Shoda produktu s prostředím

Stav souladu se směrnicí RoHS	V souladu bez výjimky
REACH SVHC	Ne SVHC nad 0,1 wt%

Obecné údaje

Typ produktu	Jednotlivý rám, Plastový kryt, Zamykatelné klíčem	Stupeň krytí	IP65, v zavřeném stavu
Materiál rámu	Tlakově litý zinek	Materiál krytu	Polykarbonát PC

Obecné standardy

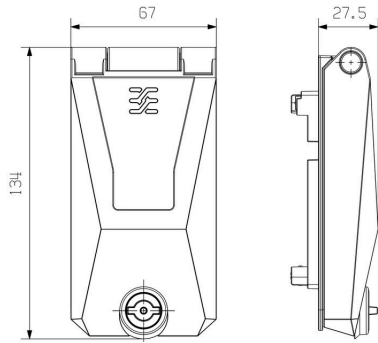
Č. osvědčení (DNV)	TAA000022B
--------------------	------------

Klasifikace

ETIM 8.0	EC001031	ETIM 9.0	EC001031
ETIM 10.0	EC001031	ECLASS 14.0	27-18-28-92
ECLASS 15.0	27-18-28-92		

Nákresy

Rozměrový výkres



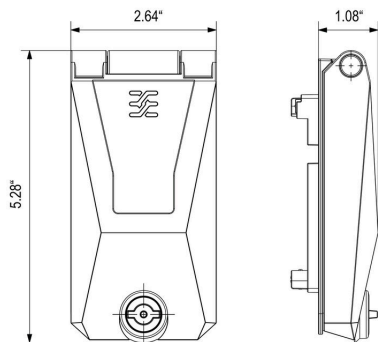
Jednotka: mm

Výřez instalace



Jednotka: mm

Rozměrový výkres



Jednotka: palce

Výřez instalace



Jednotka: palce

Příslušenství

Příslušenství pro FrontCom Vario



Všeobecné objednávací údaje

Typ	IE-FC-PWPC	Verze	
Číslo	1450820000	FrontCom, Dotyková ochrana, Jednotlivý rám	
objednávky			
GTIN (EAN)	4050118255584		
Množství	1 ST		

Čisté, lepicí zadní strana



SM je štítek MultiCard pro značení řídicích a signálních zařízení. Štítky jsou připevněny do držáků nebo přilepeny pomocí samolepicí fólie. Přizpůsobené značky lze vytvořit pomocí značících systémů PrintJet CONNECT nebo Plotter.

- Uživatelé mohou rychle tisknout štítky podle svých potřeb
- Není třeba mít na skladě drahé standardní štítky
- Vysoce odolný a kvalitní tisk při použití PrintJet jako náhrady za rytí
- Pro extrémní nároky doporučujeme ochrannou fólii ETO SM.
- Držáky mohou být použity pro tlačítka o průměru 22 mm nebo 30 mm od společností Siemens, ABB, Moeller a Télémécanique

Pro vlastní potisk: Prosíme zašlete nám soubor pro náš software na značení M-Print PRO nebo M-Print PRO Online (bez instalace) s vašimi požadavky na značení.

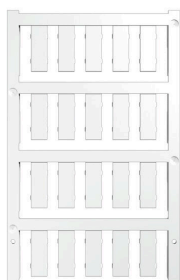
Všeobecné objednávací údaje

Typ	SM 27/18 K MC NE WS	Verze	
Číslo	1707270000	SwitchMark, Značky na přístroje, 18 x 27 mm, Bílá	
objednávky			
GTIN (EAN)	4008190925116		
Množství	80 ST		
Typ	SM 27/18 K MC NE SI	Verze	
Číslo	1713760000	SwitchMark, Značky na přístroje, 18 x 27 mm, Stříbrná	
objednávky			
GTIN (EAN)	4008190331177		
Množství	80 ST		

Příslušenství

Typ	SM 27/18 K MC NE GR	Verze
Číslo	1073340000	SwitchMark, Značky na přístroje, 18 x 27 mm, Šedá
objednávky		
GTIN (EAN)	4032248831425	
Množství	80 ST	

Prázdné



ESG je vyzkoušený štítek ve formátu MultiCard pro řadu rozšířených elektrických zařízení. Výsledkem je vysoce kvalitní kontrastní označení zařízení.

K dispozici jsou různé typy pro zařízení od výrobců, jako jsou Siemens, ABB, Beckhoff atd.

Stručný přehled výhod:

- Štítky pro všestranné využití - samolepicí nebo připevňovací štítky, v závislosti na typu
 - Pro sekvenční zařízení, např. ochranné kabelové jističe, dodáváme ESG štítky pro připnutí k liště na značky
 - Individuální kvalita laserového tisku podle specifikací
- Pro vlastní potisk: Prosíme zašlete nám soubor pro náš software na značení M-Print PRO nebo M-Print PRO Online (bez instalace) s vašimi požadavky na značení.

Všeobecné objednací údaje

Typ	ESG 7/20 SIRIUS MC NE WS	Verze
Číslo	1736181044	ESG, Značky na přístroje x 20 mm, PA 66, Barevný: Bílá, lze zapojit
objednávky		
GTIN (EAN)	4008190985950	
Množství	200 ST	

Plochý šroubovák



Plochý šroubovák s kulatou hlavicí SD DIN 5265, ISO 2380/2, výstup podle DIN 5264, ISO 2380/1. hrot ChromTop, rukojeť SoftFinish

Všeobecné objednací údaje

Typ	SDS 0.4X2.5X75	Verze
Číslo	9009030000	Šroubovák, Šroubovák
objednávky		
GTIN (EAN)	4032248266944	
Množství	1 ST	

Příslušenství

Křížový šroubovák, Pozidriv



Křížový šroubovák, Pozidriv, SDK PZ DIN 5262, ISO 8764/2-PZ, výstup podle ISO 8764/1-PZ, hrot ChromTop, rukojeť SoftFinish

Všeobecné objednací údaje

Typ	SDK PZ1	Verze	
Číslo	9008530000	Šroubovák, Šroubovák	
objednávky			
GTIN (EAN)	4032248056521		
Množství	1 ST		

Pravouhlá raznice pro frontcom



Děrovací nástroje společnosti Weidmüller by měly být vaší první volbou na tvorbu výřezů ve vašem rozvaděči.

- PG kabelové průchodky
- M kabelové průchodky
- Speciální kabelové průchodky

Všeobecné objednací údaje

Typ	KOK 52 X 91	Verze	
Číslo	2008410000	Sheet holes	
objednávky			
GTIN (EAN)	4050118394177		
Množství	1 ST		

Nářadí



- Přetlakový ventil chrání před přetížením
- Hlava válce s úhlem 90°
- Hlavu pod úhlem je možné otočit o 360°
- Ergonomická rukojeť automaticky zaskočí zpátky díky pružině
- Odpadní kus se již nikdy nezachytí díky trojitému členění
- Hydraulický průbojník vyrobený z vysokopevnostního hliníku (přibl. 40% hmotnostní úspora)
- Výrazně snížená životnost při použití plechů z nerezové oceli

Příslušenství

Všeobecné objednací údaje

Typ	IE-KO-HAT	Verze	
Číslo objednávky	1966810000	Sheet holes	
GTIN (EAN)	4032248659630		
Množství	1 ST		