

UR20-4AI-UI-DIF-16-DIAG

Weidmüller Interface GmbH & Co. KG
 Klingenbergstraße 26
 D-32758 Detmold
 Germany

www.weidmueller.com



Vstupy lze parametrizovat; do 3 vodičů + FE; přesnost 0,1 % FSR

Analogové vstupní moduly systému u-remote jsou k dispozici v mnohých variantách s různým rozlišením a řešením kabeláže.

Varianty jsou k dispozici s 12 a 16bitovým rozlišením, které zaznamenává až 4 analogové snímače s +/-10 V, +/-5 V, 0–10 V, 0–5 V, 2–10 V, 1–5 V, 0–20 mA nebo 4–20 mA s maximální přesností. Ke každému zásuvnému konektoru lze volitelně připojit snímač s 2 nebo 3vodičovou technologií. Parametry měřicího rozsahu lze nastavit jednotlivě pro každý kanál. Každý kanál navíc má svou vlastní stavovou LED.

Speciální varianta pro rozhraní společnosti Weidmüller umožňuje kdykoliv měřit proud s 16bitovým rozlišením a maximální přesností pro 8 snímačů (0–20 mA nebo 4–20 mA).

Modulová elektronika přivádí energii ze vstupní proudové cesty k připojeným snímačům (UIN).

Všeobecné objednací údaje

Verze	Remote I/O module, IP20, 4-channel, Analog signals, Input, Current/Voltage, 16 Bit
Číslo objednávky	1993880000
Typ	UR20-4AI-UI-DIF-16-DIAG
GTIN (EAN)	4050118378894
Množství	1 items

UR20-4AI-UI-DIF-16-DIAG

Weidmüller Interface GmbH & Co. KG
 Klingenbergstraße 26
 D-32758 Detmold
 Germany

www.weidmueller.com

Technické údaje

Osvědčení

Schválení



ROHS	Shoda
UL File Number Search	Web UL
Č. osvědčení (cULus)	E141197
Číslo certifikátu (cULusEX)	E223527

Rozměry a hmotnosti

Hloubka	76 mm	Hloubka (v palcích)	2.9921 inch
Výška	120 mm	Výška (v palcích)	4.7244 inch
Šířka	11.5 mm	Šířka (v palcích)	0.4528 inch
Čistá hmotnost	90 g		

Teploty

Skladovací teplota	-40 °C ... +85 °C	Provozní teplota	-20 °C...60 °C
--------------------	-------------------	------------------	----------------

Shoda produktu s prostředím

Stav souladu se směrnicí RoHS	V souladu s výjimkou	
Výjimka ze směrnice RoHS (je-li použitelné/známo)	7a, 7cI	
REACH SVHC	Lead 7439-92-1	
SCIP	82327f13-cd27-455a-ab5b-a62e1996dcf8	
Uhlíková stopa výrobku	Kolébka k bráně	8,625 kg CO2 eq.

Analogové vstupy

Odolnost proti zkratu	Ano	
Ochrana před záměnou polarity	Ano	
Přesnost	0,1 % FSR	
Rozlišení	16 Bit	
Sensor supply	ano	
Doba konverze	1 ms	
Typ vstupu	Diferenciální vstup	
Napájení snímače	min.	0 A
	jmen.	500 A
	max.	500 mA
Diagnostika modulů	Ano	
Diagnostika jednotlivých kanálů	Ano	
Vstupní hodnota	Napětí U (0...5 V, ±5 V, 0...10 V, ±10 V, 1...5 V, 2...10 V), Proud I (0...20 mA, 4...20 mA)	
Společný rozsah	min.	-30 V
	max.	30 V
Vnitřní odpor U	100 kΩ	

UR20-4AI-UI-DIF-16-DIAG

Weidmüller Interface GmbH & Co. KG

Klingenbergstraße 26

D-32758 Detmold

Germany

www.weidmueller.com

Technické údaje

Připojení snímače	2 vodiče, 3 vodičů, 4 vodiče
Počet analogových vstupů	4
Vnitřní odpor I	18 Ω

Elektrické napájení

Ochrana před záměnou polarity	Ano	Napájecí napětí	24 V DC +20 %/ -15 %, prostřednictvím systémové sběrnice
Spotřeba proudu z IIN (příslušný napájecí úsek)	33 mA + zatížení	Spotřeba proudu z Isys, typ.	8 mA

Obecné údaje

Odolnost proti otřesům	5 Hz ≤ f ≤ 8,4 Hz: 3,5 mm rozkmit podle IEC 60068-2-6, 8,4 Hz ≤ f ≤ 150 Hz: 1 g zrychlení podle IEC 60068-2-6	Klasifikace hořlavosti UL 94	V-0
Zkušební napětí	500 V	Kategorie rázového napětí	II
Závažnost znečištění	2	Nosná lišta	TS 35
Tlak vzduchu (provoz)	≥ 795 hPa (výška ≤ 2000 m) podle DIN EN 61131-2	Vlhkost vzduchu (přeprava)	10 % až 95 %, bez kondensace podle DIN EN 61131-2
Tlak vzduchu (přeprava)	1013 hPa (výška 0 m) do 700 hPa (výška 3000 m) podle DIN EN 61131-2	Tlak vzduchu (skladování)	1013 hPa (výška 0 m) do 700 hPa (výška 3000 m) podle DIN EN 61131-2
Vlhkost vzduchu (provoz)	10 % až 95 %, bez kondensace podle DIN EN 61131-2	Vlhkost vzduchu (skladování)	10 % až 95 %, bez kondensace podle DIN EN 61131-2
Otřes	15 g za 11 ms, poloviční sinusová vlna, podle IEC 60068-2-27		

Údaje o systému

Typ modulu	Modul s analogovým vstupem	Rozhraní	u-remote systémová sběrnice
Galvanické oddělení	500 V DC mezi proudovými dráhami	Protokol sběrnice	PROFINET IRT, PROFINET RT, PROFIBUS DP-V1, EtherCAT, Modbus/TCP, EtherNet/IP, CANopen, DeviceNet, POWERLINK, CC-Link, CC-Link IE TSN, IEC 61162-450
Rychlost přenosu systémové sběrnice, max.	48 MBit/s	Diagnostické údaje	1 Bit

Údaje připojení

Průřez připojení vodičů, jemně stáčené, max. (AWG)	AWG 16	Průřez připojení vodičů, jemně stáčené, min. (AWG)	AWG 26
Průřez vodiče, pevným, max. (AWG)	AWG 16	Průřez vodiče, pevným, min. (AWG)	AWG 26
Typ připojení	PUSH IN	Průřez vodiče, pevný, max.	1.5 mm ²
Průřez vodiče, pevný, min.	0.14 mm ²	Průřez připojení vodičů, jemně stáčené, max.	1.5 mm ²
Průřez připojení vodičů, jemně stáčené, min.	0.14 mm ²		

Technické údaje**Klasifikace**

ETIM 8.0	EC001596	ETIM 9.0	EC001596
ETIM 10.0	EC001596	ECLASS 14.0	27-24-26-01
ECLASS 15.0	27-24-26-01		

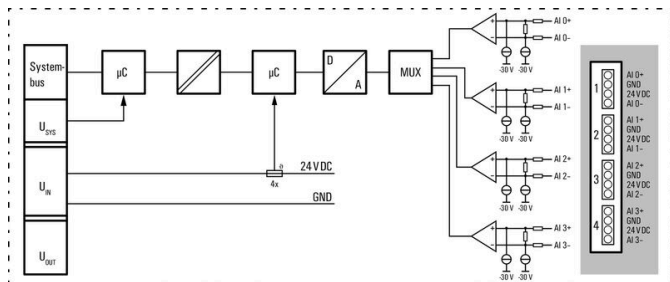
UR20-4AI-UI-DIF-16-DIAG

Weidmüller Interface GmbH & Co. KG
 Klingenbergstraße 26
 D-32758 Detmold
 Germany

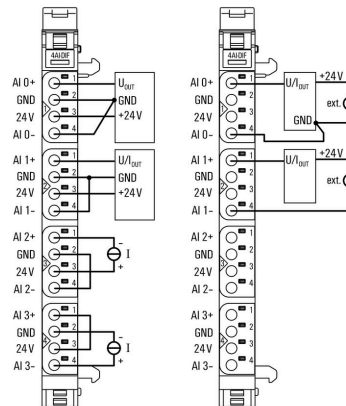
www.weidmueller.com

Nákresy

Block diagram

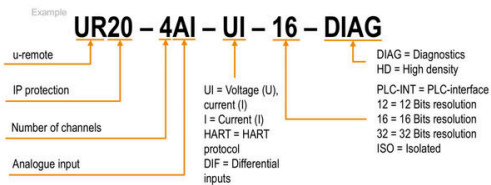


Connection diagram



Vysvětlení zkratk

Analogue input modules



UR20-4AI-UI-DIF-16-DIAG

Weidmüller Interface GmbH & Co. KG
 Klingenbergstraße 26
 D-32758 Detmold
 Germany

www.weidmueller.com

Příslušenství

Příslušenství



Systémové příslušenství
 Objevte širokou nabídku příslušenství pro váš systém u-remote - ideální doplněk pro ještě efektivnější a flexibilnější aplikace.

Všeobecné objednací údaje

Typ	UR20-EBK-ACC	Verze
Číslo	1346610000	End bracket, ,
objednávky		
GTIN (EAN)	4050118151596	
Množství	5 ST	
Typ	UR20-SM-ACC	Verze
Číslo	1339920000	Cover, ,
objednávky		
GTIN (EAN)	4050118144727	
Množství	20 ST	

Blank



Všeobecné objednací údaje

Typ	PM 2.7/2.6 MC NE WS	Verze
Číslo	1323710000	OMNIMATE Signal - series PM, Narážecí značky, 2.7 x 2.6 mm, Rozteč
objednávky		v mm (P): 3.50 Weidmueller, Bílá
GTIN (EAN)	4050118126778	
Množství	960 ST	

UR20-4AI-UI-DIF-16-DIAG

Weidmüller Interface GmbH & Co. KG
 Klingenbergstraße 26
 D-32758 Detmold
 Germany

www.weidmueller.com

Příslušenství

Vlastní tisk



Všeobecné objednací údaje

Typ	PM 2.7/2.6 MC SDR	Verze
Číslo	1323700000	OMNIMATE Signal - series PM, Narážecí značky, 2.7 x 2.6 mm, Rozteč
objednávky		v mm (P): 3.50 Weidmueller, Podle specifikace zákazníka
GTIN (EAN)	4050118126761	
Množství	192 ST	
Typ	DEK 5/8-11.5 MC SDR	Verze
Číslo	1341610000	Dekafix, Označení svorek, 5 x 8 mm, Rozteč v mm (P): 8.00
objednávky		Weidmueller, Podle specifikace zákazníka
GTIN (EAN)	4050118146059	
Množství	100 ST	

Blank



Štítek Dekafix (DEK) je univerzální štítek pro všechny vodiče a zásuvné konektory i elektronické sub-sestavy. Tento systém je ideální pro krátké číselné sekvence a zahrnuje širokou řadu předtištěných značek. Pásky pro rychlou instalaci v jediném pracovním kroku. Potisk je dobře čitelný, má perfektní kontrast a je k dispozici v různých šířkách.

- Široká řada potiskovaných značek pro okamžité použití
- Pásky pro rychlou instalaci
- Značky na konektory vhodné pro všechny kabelové konektory
- K dispozici jako čisté MultiCard, nebo se standardním potiskem

Pro vlastní potisk: Prosíme zašlete nám soubor pro náš software na značení M-Print PRO nebo M-Print PRO Online (bez instalace) s vašimi požadavky na značení.

Všeobecné objednací údaje

Typ	DEK 5/8-11.5 MC NE WS	Verze
Číslo	1341630000	Dekafix, Označení svorek, 5 x 8 mm, Rozteč v mm (P): 8.00
objednávky		Weidmueller, Bílá
GTIN (EAN)	4050118145946	
Množství	500 ST	

Příslušenství**Hliník**

Hliník má druhou nejlepší elektrickou vodivost po mědi. Jednou z výhod je nízká váha, výhodou je vynikající ochrana proti korozi.

Všeobecné objednací údaje

Typ	TS 35X7.5 2M/AL/BK	Verze
Číslo	0330800000	Svorkovnicová lišta, Příslušenství, Hliník, neošetřené, Šířka: 2000 mm, Výška: 35 mm, Hloubka: 7.5 mm
objednávky		
GTIN (EAN)	4008190100650	
Množství	40 M	

Nerezová ocel

Nerezová ocel je kolektivní termín pro všechny typy ocelí (slitin) s vysokým stupněm čistoty a odolnosti vůči korozi.

Všeobecné objednací údaje

Typ	TS 35X7.5 2M/CRN	Verze
Číslo	1747350000	Svorkovnicová lišta, Příslušenství, Nerezavějící ocel 1.4301, neošetřené, Šířka: 2000 mm, Výška: 35 mm, Hloubka: 7.5 mm
objednávky		
GTIN (EAN)	4032248003372	
Množství	40 M	

Ocel

Ocelové DIN lišty jsou na trhu nejrozšířenější. Mezi kovovými DIN lištami mají nejnižší ochranu proti zkratu, podobně k nerezové oceli.

UR20-4AI-UI-DIF-16-DIAG

Weidmüller Interface GmbH & Co. KG
 Klingenbergstraße 26
 D-32758 Detmold
 Germany

www.weidmueller.com

Příslušenství

Všeobecné objednací údaje

Typ	TS 35X7.5 2M/ST/ZN	Verze
Číslo	0383400000	Svorkovnicová lišta, Příslušenství, Ocel, pozinkovaný a pasivovaný, Šířka: 2000 mm, Výška: 35 mm, Hloubka: 7.5 mm
objednávky		
GTIN (EAN)	4008190088026	
Množství	40 M	
Typ	TS 35X7.5/LL 2M/ST/ZN	Verze
Číslo	0514500000	Svorkovnicová lišta, Příslušenství, Ocel, pozinkovaný a pasivovaný, Šířka: 2000 mm, Výška: 35 mm, Hloubka: 7.5 mm
objednávky		
GTIN (EAN)	4008190046019	
Množství	40 M	
Typ	TS 35X7.5/LL 1M/ST/ZN	Verze
Číslo	0514510000	Svorkovnicová lišta, Příslušenství, Ocel, pozinkovaný a pasivovaný, Šířka: 1000 mm, Výška: 35 mm, Hloubka: 7.5 mm
objednávky		
GTIN (EAN)	4008190116620	
Množství	20 M	
Typ	TS 35X7.5/LL 2M/ST/SZ	Verze
Číslo	7915060000	Svorkovnicová lišta, Příslušenství, Ocel, pozinkovaný a pasivovaný, Šířka: 2000 mm, Výška: 35 mm, Hloubka: 7.5 mm
objednávky		
GTIN (EAN)	4032248296279	
Množství	40 M	

Crimping tools



Krimpovací nástroje pro koncovky s plastovými objímkami nebo bez

- Ráčna zaručuje přesné krimpování
- Možnost uvolnění v případě chybné manipulace

Všeobecné objednací údaje

Typ	PZ 2.5 S	Verze
Číslo	2903690000	0.14mm ² , 2.5mm ² , Lichoběžníkové krimpování
objednávky		
GTIN (EAN)	4099986027008	
Množství	1 ST	

Základní moduly



UR20-4AI-UI-DIF-16-DIAG

Weidmüller Interface GmbH & Co. KG
 Klingenbergstraße 26
 D-32758 Detmold
 Germany

www.weidmueller.com

Příslušenství

Všeobecné objednací údaje

Typ	UR20-BM-SP	Verze	
Číslo	1350930000	Verze	Replacement part , Flange-mounted housing
objednávky			
GTIN (EAN)	4050118402735		
Množství	5 ST		

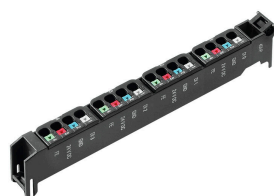
Elektronické moduly



Všeobecné objednací údaje

Typ	UR20-EM-1993880000-SP	Verze	
Číslo	2446190000	Verze	Replacement part
objednávky			
GTIN (EAN)	4050118459562		
Množství	1 ST		

Plugkit



Všeobecné objednací údaje

Typ	UR20-PK-1993880000-SP	Verze	
Číslo	2446200000	Verze	Replacement part
objednávky			
GTIN (EAN)	4050118459579		
Množství	5 ST		