

Zásuvný konektor RJ45 (bez potřeby nářadí) podle IEC 60603-7-51.

### Všeobecné objednací údaje

Verze	Zástrčka RJ45 s propichovacími kontakty, rovný, Cat.6A / Class EA (ISO/IEC 11801 2010), EIA/TIA T568 A
Číslo objednávky	<a href="#">1992820000</a>
Typ	IE-PS-RJ45-FH-180-A-1.6
GTIN (EAN)	4050118377897
Množství	1 items

## Technické údaje

### Osvědčení

Schválení



ROHS	Shoda
UL File Number Search	<a href="#">Web UL</a>
Č. osvědčení (cULus)	E471884

### Rozměry a hmotnosti

Čistá hmotnost	23.76 g
----------------	---------

### Teploty

Skladovací teplota	Provozní teplota	-40 °C...85 °C
Teplota instalace		

### Shoda produktu s prostředím

Stav souladu se směrnici RoHS	V souladu bez výjimky
REACH SVHC	Ne SVHC nad 0,1 wt%

### Všeobecné údaje

Směr výstupu	přímý	Připojení 1	RJ45
Připojení 2	Propichovací	Propojení	EIA/TIA T568 A
Hlavní materiál krytu	Tlakově litý zinek, poniklované	Průřez izolace, min.	1.1 mm
Průřez izolace, max.	1.6 mm	Kategorie	Cat.6A / Class EA (ISO/IEC 11801 2010)
Povrch kontaktu	Zlato na niklu	Průměr připojení, pevný vodič	0.51...0.64 mm
Průřez připojení vodiče, pevný (AWG)	AWG 24...AWG 22	Průměr připojení, pružný vodič	0.46...0.76 mm
Průřez připojení vodiče, pružný vodič (AWG)	AWG 27...AWG 22	Průřez připojení vodiče, extrémně pružný vodič	0.61...0.78 mm, Approval of the cable by Weidmüller necessary
Průřez připojení vodiče, extrémně pružný vodič (AWG)	AWG 24...AWG 22, Approval of the cable by Weidmüller necessary	Poznámka, velmi jemně splétané připojení	Schválení kabelu společností Weidmüller nutné
Průměr pláště, min.	5 mm	Průměr pláště, max.	9 mm
Stínění	360&deg, celkový kryt	Stupeň krytí	IP20
Cykly zapojování	750	Možnost znovu se připojit	≤ 4 cykly (se stejným průřezem)

### Elektrické vlastnosti

Odpor kontaktu	≤ 20 mΩ	Dielektrická pevnost, kontakt / stínění	≥ 1500 V AC/DC
Dielektrická pevnost, kontakt / kontakt	≥ 1000 V AC/DC	Odpor izolace	≥ 500 MΩ
Proudová zatížitelnost při 50 °C	1 A	PoE / PoE+	odpovídá IEEE 802.3at

### Obecné standardy

Č. osvědčení (DNV)	TAE00003EW	Standardní konektor	IEC 60603-7-51
Č. osvědčení (cULus)	E471884		

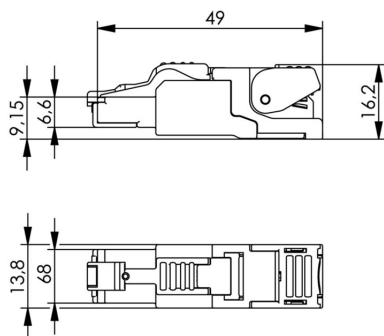
## Technické údaje

### Klasifikace

ETIM 8.0	EC001121	ETIM 9.0	EC001121
ETIM 10.0	EC001121	ECLASS 14.0	27-44-03-90
ECLASS 15.0	27-44-03-90		

# Nákresy

## Rozměrový výkres



## IE-PS-RJ45-FH-180-A-1.6

**Weidmüller Interface GmbH & Co. KG**  
Klingenbergstraße 26  
D-32758 Detmold  
Germany

[www.weidmueller.com](http://www.weidmueller.com)

## Příslušenství

### Lisovací nástroj



Při práci pod napětím je třeba dodržovat speciální zásady a používat speciální nástroje – nástroje, které byly pro tento účel speciálně vyrobeny a testovány. Společnost Weidmüller nabízí kompletní řadu kleští, které splňují národní i mezinárodní zkušební standardy. Všechny kleště jsou vyrobeny a testovány podle DIN EN 60900. Kleště mají ergonomickou rukojeť a tudíž se snadněji a pohodlněji drží. Nedochází k tisknutí prstů k sobě, což znamená menší námahu během činnosti.

### Všeobecné objednací údaje

Typ	PWZ RJ45	Verze	
Číslo	<a href="#">1118040000</a>	Lisovací nástroje	
objednávky			
GTIN (EAN)	4032248899197		
Množství	1 ST		

### Ochranné kryty

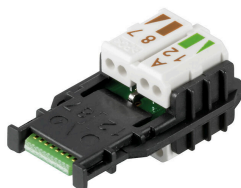


Na ochranu vašich zařízení před prachem a nečistotou.

### Všeobecné objednací údaje

Typ	IE-PP-RJ45	Verze	
Číslo	<a href="#">2552580000</a>		
objednávky			
GTIN (EAN)	4050118562583		
Množství	10 ST		

### Náhradní správce vodičů



Zásuvný konektor RJ45 (bez potřeby nářadí) podle IEC 60603-7-51.

**Příslušenství****Všeobecné objednávací údaje**

Typ	IE-PI-RJ45-FH-A-1.6	Verze
Číslo	<a href="#">1992880000</a>	Náhradní správce vodičů, RJ45, Cat.6A / Class EA (ISO/IEC 11801 2010), EIA/TIA T568 A
objednávky		
GTIN (EAN)	4050118378030	
Množství	30 ST	
Typ	IE-PI-RJ45-FH-B-1.6	Verze
Číslo	<a href="#">1992900000</a>	Náhradní správce vodičů, RJ45, Cat.6A / Class EA (ISO/IEC 11801 2010), EIA/TIA T568 B
objednávky		
GTIN (EAN)	4050118378146	
Množství	30 ST	
Typ	IE-PI-RJ45-FH-P-1.6	Verze
Číslo	<a href="#">1992910000</a>	Náhradní správce vodičů, RJ45, Kat.5 (ISO/IEC 11801), PROFINET
objednávky		
GTIN (EAN)	4050118378047	
Množství	30 ST	
Typ	IE-PI-RJ45-FH-A-1.1	Verze
Číslo	<a href="#">1992920000</a>	Náhradní správce vodičů, RJ45, Cat.6A / Class EA (ISO/IEC 11801 2010), EIA/TIA T568 A
objednávky		
GTIN (EAN)	4050118377965	
Množství	30 ST	
Typ	IE-PI-RJ45-FH-B-1.1	Verze
Číslo	<a href="#">1992930000</a>	Náhradní správce vodičů, RJ45, Cat.6A / Class EA (ISO/IEC 11801 2010), EIA/TIA T568 B
objednávky		
GTIN (EAN)	4050118378139	
Množství	30 ST	