

SAI-ADAPT-M8/M8 4/3P

Weidmüller Interface GmbH & Co. KG
Klingenbergstraße 26
D-32758 Detmold
Germany

www.weidmueller.com



Adaptéry M8/M12 a M12/M8 slouží pro rychlé zavedení velikosti zástrčky.

Všeobecné objednací údaje

Verze	Konektor Y, M8 / M8
Číslo objednávky	1990570000
Typ	SAI-ADAPT-M8/M8 4/3P
GTIN (EAN)	4050118376609
Množství	1 items

SAI-ADAPT-M8/M8 4/3P

Weidmüller Interface GmbH & Co. KG
Klingenbergstraße 26
D-32758 Detmold
Germany

www.weidmueller.com

Technical data

Osvědčení

Schválení



ROHS Shoda

Rozměry a hmotnosti

Čistá hmotnost 10 g

Shoda produktu s prostředím

Stav souladu se směrnicí RoHS	V souladu s výjimkou
Výjimka ze směrnice RoHS (je-li použitelné/známo)	6c
REACH SVHC	Lead 7439-92-1
SCIP	1c533b66-fcff-4da5-b89f-fd55fbf5cb55

Technické údaje – upravitelné zásuvné konektory

Počet pólů	4	Kódování	M8 = ne
Jmenovité napětí	24 V	Jmenovitý proud	4 A
Stupeň krytí	IP67	Závažnost znečištění	3
Připojení stínění	Ne	Materiál kroužku se závitem	Tlakově litý zinek, poniklované
Rozsah teplot krytu	-25...+85 °C		

Údaje o připojení

Jednotlivý výstup 1 - zásuvný konektor	M8 konektor samec	Jednotlivý výstup 2 - zásuvný konektor	M8 konektor samice
Utahovací moment	M8: 0,5 Nm		

Standardy

Standardní konektor IEC 61076-2-104

Obecné údaje

Počet pólů	4	Kódování	M8 = ne
Připojovací závit	M8 / M8	Jmenovité napětí	24 V
Jmenovitý proud	4 A	Stupeň krytí	IP67
Závažnost znečištění	3	Připojení stínění	Ne
Rozsah teplot krytu	-25...+85 °C	Vnější prům. vodiče	-

Klasifikace

ETIM 8.0	EC002925	ETIM 9.0	EC002925
ETIM 10.0	EC002925	ECLASS 14.0	27-44-01-06
ECLASS 15.0	27-44-01-06		

SAI-ADAPT-M8/M8 4/3P

Weidmüller Interface GmbH & Co. KG
Klingenbergstraße 26
D-32758 Detmold
Germany

www.weidmueller.com

Drawings

Rozměrový výkres

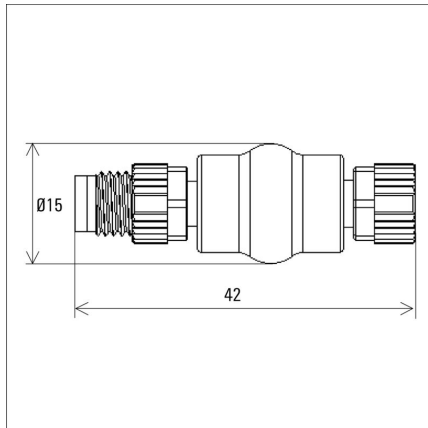


Schéma připojení

