

## SAI-4-M-4P-M12-SVV-A01

**Weidmüller Interface GmbH & Co. KG**  
 Klingenbergstraße 26  
 D-32758 Detmold  
 Germany

www.weidmueller.com

### Podobné ilustraci



Vaše periferní zařízení musí by měla být napájena větším výkonem. S naším novým zásuvným konektorem M12 je možné bez problémů připojit více než 250 V a 2 A. Kompaktní zásuvné konektory M12 s kódovým označením A, K, L, S a T jsou určeny pro přenos až 630 V AC nebo 60 V DC a 12 A.

### Všeobecné objednací údaje

Verze	Verze krytu, M12, 48 V, T-kódování, LED: Ano, Iniciační prvek LED: Ano, Typ kabeláže:
Číslo objednávky	<a href="#">1989340000</a>
Typ	SAI-4-M-4P-M12-SVV-A01
GTIN (EAN)	4050118373905
Množství	1 items
Stav objednávky	Tento produkt v budoucnu už nebude k dispozici.
K dispozici do	2025-12-30T00:00:00+01:00

## Technické údaje

## Osvědčení

Schválení



ROHS

Shoda

UL File Number Search

[Web UL](#)

Č. osvědčení (cURus)

E141197

## Rozměry a hmotnosti

Čistá hmotnost

100 g

## Teploty

Provozní teplota

-

## Shoda produktu s prostředím

Stav souladu se směrnici RoHS

V souladu bez výjimky

REACH SVHC

Ne SVHC nad 0,1 wt%

## Údaje o připojení

Vnější prům. vodiče, min.

6 mm

Vnější prům. vodiče, max.

12 mm

Kabelová průchodka

M 20

Upínací rozsah, min.

0.5 mm<sup>2</sup>

Upínací rozsah, max.

4 mm<sup>2</sup>

Výstup rozvaděče

Verze krytu

## Elektrické údaje

Jmenovité napětí, min.

10 V

Jmenovité napětí, max.

48 V

Max. proudová kapacita na slot

10 A

Celkem proud

32 A

Proud na signál

10 A

Odpor izolace

108 Ω

## Technické údaje kabelu

Počet pólů

4

Vnější prům. vodiče, max.

12 mm

Vnější prům. vodiče, min.

6 mm

Vhodné pro nosiče kabelů

Ne

## Všeobecné technické údaje

Stupeň krytí

IP68

Kódování zásuvné stanice

T-kódování

Počet pólů

4

Počet soketů kontaktů

4

Připojovací závit

M12

Závažnost znečištění

3

Chování při požáru

V-0

Cykly zapojování

≤ 50

LED

Ano

Iniciační prvek LED

Ano

Barva LED pro indikaci provozu

žlutá

Barva LED pro I/O funkce

žlutá

## Údaje o materiálu

Hlavní materiál krytu

Pocan

Materiál rozvaděče

Plast

Barva krytu

šedá, RAL 7032

Těsnicí materiál krytu

Viton

Šroubová patice

CuZn, poniklované

Materiál kontaktu

CuZn

Povrch kontaktu

Pozlacené

Nosný materiál kontaktu

PBT (UL 94 V0)

## Technické údaje

### Klasifikace

ETIM 8.0	EC003558	ETIM 9.0	EC003558
ETIM 10.0	EC003558	ECLASS 14.0	27-44-01-11
ECLASS 15.0	27-44-01-11		

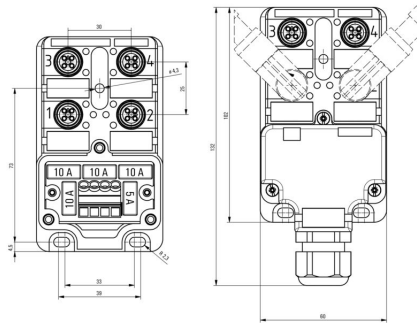
## SAI-4-M-4P-M12-SVV-A01

**Weidmüller Interface GmbH & Co. KG**  
Klingenbergstraße 26  
D-32758 Detmold  
Germany

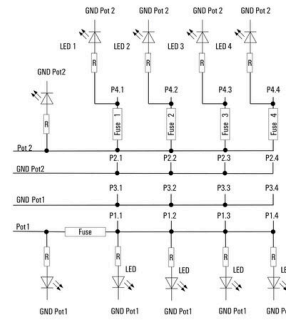
## Nákresy

[www.weidmueller.com](http://www.weidmueller.com)

### Rozměrový výkres



### Schéma připojení



## Příslušenství

### Prázdné



ESG je vyzkoušený štítek ve formátu MultiCard pro řadu rozšířených elektrických zařízení. Výsledkem je vysoce kvalitní kontrastní označení zařízení.

K dispozici jsou různé typy pro zařízení od výrobců, jako jsou Siemens, ABB, Beckhoff atd.

Stručný přehled výhod:

- Štítky pro všestranné využití - samolepicí nebo připevňovací štítky, v závislosti na typu
  - Pro sekvenční zařízení, např. ochranné kabelové jističe, dodáváme ESG štítky pro připnutí k liště na značky
  - Individuální kvalita laserového tisku podle specifikací
- Pro vlastní potisk: Prosíme zašlete nám soubor pro náš software na značení M-Print PRO nebo M-Print PRO Online (bez instalace) s vašimi požadavky na značení.

### Všeobecné objednací údaje

Typ	ESG 9/20 MC NE WS	Verze
Číslo	<a href="#">1609940000</a>	ESG, Značky na přístroje x 20 mm, PA 66, Barevný: Bílá, lze zapojit
objednávky		
GTIN (EAN)	4008190203528	
Množství	200 ST	