

**Obrázek výrobku**

Podobné ilustraci

**Všeobecné objednací údaje**

Verze	TERMSERIES, Relé, Počet kontaktů: 2, CO contact AgNi, Jmenovité řídicí napětí: 12 V DC, Trvalý proud: 8 A, Zásuvné připojení Plug-in, Testovací tlačítko k dispozici: No
Číslo objednávky	<a href="#">1989060000</a>
Typ	RCL424012T
GTIN (EAN)	4050118383119
Množství	20 items

## Technické údaje

## Osvědčení

Schválení



ROHS

Shoda

UL File Number Search

[Web UL](#)

Č. osvědčení (cURus)

E302101

## Rozměry a hmotnosti

Hloubka	15.7 mm	Hloubka (v palcích)	0.6181 inch
Výška	29 mm	Výška (v palcích)	1.1417 inch
Šířka	12.7 mm	Šířka (v palcích)	0.5 inch
Čistá hmotnost	13.3 g		

## Teploty

Skladovací teplota	-40 °C...85 °C	Okolní teplota	-40 °C...70 °C
Provozní teplota			

## Shoda produktu s prostředím

Stav souladu se směrnicí RoHS	V souladu bez výjimky
REACH SVHC	Ne SVHC nad 0,1 wt%

## Jmenovité údaje UL

Č. osvědčení (cURus)	E302101
----------------------	---------

## Řídící strana

Jmenovité řídicí napětí	12 V DC	Jmenovité výkonové údaje	480 mW
Odpor cívky	360 Ω ± 10 %	Ukazatel stavu	Ne

## Strana zátěže

Rated switching voltage	250 V AC	Trvalý proud	8 A
Max. četnost spínání při jmenovité zátěži 0.1 Hz		Špičkový proud	15 A / 4 s
AC spínací výkon (odporový), max.	2000 VA	DC spínací výkon (odporový), max.	192 W @ 24 V
Odložení zapnutí	≤ 8 ms	Odložení vypnutí	≤ 6 ms
Typ kontaktu	2 CO contact (AgNi)	Mechanická životnost	30x 106 spínací cykly
Min. spínací výkon	1 mA @ 24 V, 10 mA @ 12 V, 100 mA @ 5 V		

## Obecné údaje

Testovací tlačítko k dispozici	No	Indikátor pozice mechanického přepínače	Ne
Barevný	Transparentní		

## Koordinace izolace

Jmenovité napětí	400 V	Závažnost znečištění	3
Kategorie rázového napětí	III	Povrchové a vzdušné vzdálenosti vstup - ≥ 10 mm výstup	

**Technické údaje**

Dielektrická pevnost, vstup/výstup	5 kVeff / 1 min	Dielektrická pevnost sousedních kontaktů	2,5 kVeff / 1 min.
Dielektrická pevnost otevřeného kontaktu	1 kVeff / 1 min	Impulse withstand voltage	4 kV (1.2/50 µs)
Stupeň krytí	IP 40 (v zapojeném stavu)		

**Další detaily o certifikacích / normách**

Standardy	IEC 61810-1	Č. osvědčení (cURus)	E302101
-----------	-------------	----------------------	---------

**Data připojení**

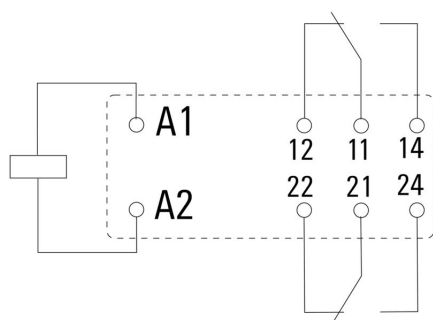
Metoda připojení vodiče	Zásuvné připojení Plug-in	Rozteč v mm (P)	5.00 mm
-------------------------	---------------------------	-----------------	---------

**Klasifikace**

ETIM 8.0	EC001437	ETIM 9.0	EC001437
ETIM 10.0	EC001437	ECLASS 14.0	27-37-16-01
ECLASS 15.0	27-37-16-01		

## Nákresy

### Schéma připojení



Pohled na piny ze spodní strany

