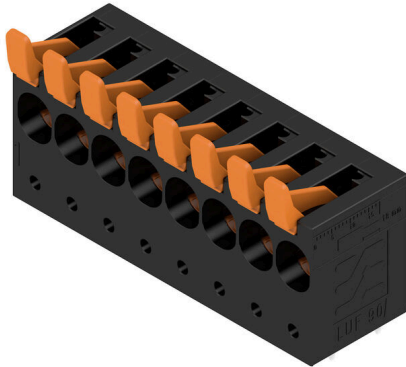


LUF 10.00/08/90 5.0SN BK BX

Weidmüller Interface GmbH & Co. KG
 Klingenbergstraße 26
 D-32758 Detmold
 Germany

www.weidmueller.com

Obrázek výrobku



Robustní, přímé připojení pro extrémní požadavky proudu a napětí ve všech aplikacích výkonové elektroniky jako jsou solární střídače, frekvenční měniče, servo-regulátory a napájecí zdroje.

Všeobecné objednací údaje

Verze	Svorka PCB, 10.00 mm, Počet pólů: 8, 90°, Pájecí kolík, délka (l): 5 mm, pocínované, černá, PUSH IN s páčkou, Upínací rozsah, max. : 25 mm², Box
Číslo objednávky	1988660000
Typ	LUF 10.00/08/90 5.0SN BK BX
GTIN (EAN)	4050118373264
Množství	10 items
Údaje výrobku	IEC: 1000 V / 101 A / 0.5 - 25 mm² UL: 300 V / 61 A / AWG 18 - AWG 6
Balení	Box

Technické údaje

Osvědčení

Schválení



ROHS	Shoda
UL File Number Search	Web UL
Č. osvědčení (cURus)	E60693

Rozměry a hmotnosti

Hloubka	26.45 mm	Hloubka (v palcích)	1.0413 inch
Výška	47.03 mm	Výška (v palcích)	1.8516 inch
Nejvyšší nebo nejnižší verze	42.03 mm	Šířka	81.58 mm
Šířka (v palcích)	3.2118 inch	Čistá hmotnost	81.48 g

Shoda produktu s prostředím

Stav souladu se směrnicí RoHS	V souladu bez výjimky
REACH SVHC	Ne SVHC nad 0,1 wt%

Balení

Balení	Box	Délka VPE	294.00 mm
Šířka VPE	89.00 mm	Výška VPE	57.00 mm

Typové testy

Test: Trvanlivost značení	Standard	IEC 60947-1, oddíl 8.2.4.5.1 / 06.07, IEC 60512-1-1:2002-02	
	Test	označení původu, identifikace typu, rozteč, trvanlivost, Délka odizolování	
	Vyhodnocení	k dispozici	
Test: průřez připojitelný svorkami	Standard	IEC 60999-1, oddíl 7 a 9.1 / 11.99, IEC 60947-1, oddíl 8.2.4.5.1 / 03.11	
	Typ vodiče	Typ vodiče a průřez vodiče	pevný 0,5 mm ²
		Typ vodiče a průřez vodiče	splétaný 0,5 mm ²
		Typ vodiče a průřez vodiče	pevný 16 mm ²
		Typ vodiče a průřez vodiče	splétaný 16 mm ²
		Typ vodiče a průřez vodiče	H07V-U16
		Typ vodiče a průřez vodiče	H07V-U6
		Typ vodiče a průřez vodiče	H07V-K16
		Typ vodiče a průřez vodiče	AWG 4
Vyhodnocení	vyhovělo		
Test poškození a náhodného uvolnění vodičů	Standard	IEC 60999-1, oddíl 9.4 / 11.99	
	Požadavek	0,3 kg	
	Typ vodiče	Typ vodiče a průřez vodiče	AWG 20/1
Typ vodiče a průřez vodiče		AWG 20/19	

Technické údaje

	Typ vodiče a průřez vodiče	H05V-U0,5
	Typ vodiče a průřez vodiče	H05V-K0,5
Vyhodnocení	vyhovělo	
Požadavek	2,9 kg	
Typ vodiče	Typ vodiče a průřez vodiče	H07V-U16
	Typ vodiče a průřez vodiče	H07V-K16
Vyhodnocení	vyhovělo	
Požadavek	4,5 kg	
Typ vodiče	Typ vodiče a průřez vodiče	AWG 4/7
	Typ vodiče a průřez vodiče	AWG 4/19
Vyhodnocení	vyhovělo	
Standard	IEC 60999-1, oddíl 9.5 / 11.99	
Požadavek	≥20 N	
Typ vodiče	Typ vodiče a průřez vodiče	AWG 20/1
	Typ vodiče a průřez vodiče	AWG 20/19
	Typ vodiče a průřez vodiče	H05V-U0,5
	Typ vodiče a průřez vodiče	H05V-K0,5
Vyhodnocení	vyhovělo	
Požadavek	≥100 N	
Typ vodiče	Typ vodiče a průřez vodiče	H07V-U16
	Typ vodiče a průřez vodiče	H07V-K16
Vyhodnocení	vyhovělo	
Požadavek	≥ 135 N	
Typ vodiče	Typ vodiče a průřez vodiče	AWG 4/7
	Typ vodiče a průřez vodiče	AWG 4/19
Vyhodnocení	vyhovělo	

Parametry systému

Skupina produktů	OMNIMATE Power - řada LU	Metoda připojení vodiče	PUSH IN s páčkou
Montáž na PCB desku	Připojení pájením přetavením průchozím otvorem	Směr výstupu vodiče	90°
Rozteč v mm (P)	10.00 mm	Rozteč v palcích (P)	0.394 "
Počet pólů	8	Množství řady kolíků	1
Vybavuje zákazník	Ne	Počet řad	1
Pájecí kolík, délka (l)	5 mm	Rozměry pájecích pinů	d = 1,2 mm, Osmiúhlý
Průměr otvoru pájecího očka (D)	1.6 mm	Tolerance průměru otvoru pájecího očka + 0,1 mm (D)	
Počet pájených kolíků na pól	4	Hrot šroubováku	0,8 x 4,0
Délka odizolování	18 mm	L1 v mm	70.00 mm
L1 v palcích	2.756 "	Ochrana bezpečná proti dotyku dle normy DIN VDE 0470	IP20 zapojené/ IP10 nezapojené
Ochrana bezpečná proti dotyku dle normy DIN VDE 57 106	dotykově bezpečné s připojenými vodiči od 6 mm ²	Stupeň krytí	IP20

Technické údaje

Údaje o materiálu

Izolační materiál	Wemid (PA)	Barevný	černá
Barva provozních prvků	Oranžová	Barevný graf (podobné)	RAL 9011
Skupina izolačního materiálu	I	Komparativní index sledování (CTI)	≥ 600
Moisture Level (MSL)		Klasifikace hořlavosti UL 94	V-0
Contact base material	E-Cu	Materiál kontaktu	Slitina
Povrch kontaktu	pocínované	Struktura vrstev pájeného připojení	4...6 μm Sn matt
Skladovací teplota, min.	-40 °C	Skladovací teplota, max.	70 °C
Provozní teplota, min.	-40 °C	Provozní teplota, max.	120 °C

Vodiče vhodné k připojení

Upínací rozsah, min.	0.5 mm ²
Upínací rozsah, max.	25 mm ²
Průřez propojení AWG, min.	AWG 20
Průřez propojení AWG, max.	AWG 4
Pevné, min. H05(07) V-U	0.5 mm ²
Pevné, max. H05(07) V-U	16 mm ²
Stočené, min. H07V-R	6 mm ²
Stočené, max. H07V-R	25 mm ²
Pružné, min. H05(07) V-K	0.5 mm ²
Pružné, max. H05(07) V-K	25 mm ²
dutinkou s plastovým límcem, , DIN 46228 pt 4, min.	0.5 mm ²
dutinkou s plastovým límcem, DIN 46228 pt 4, max.	16 mm ²
s vodičem a dutinkou, DIN 46228 pt 1, min.	0.5 mm ²
s vodičem a dutinkou, DIN 46228 pt 1, max.	16 mm ²
Zasuňte měřič v souladu s EN 60999 a x b; ø	5,3 mm (B6)

Upínatelný vodič	Průřez připojení vodiče	Typ	zapojeno tenkým vodičem
		jmen.	2.5 mm ²
vodičová koncovka	Délka odizolování	jmen.	20 mm
		Doporučená dutinka na konci vodiče	H2,5/25D BL
		jmen.	18 mm
		Doporučená dutinka na konci vodiče	H2,5/18
Průřez připojení vodiče	Typ	zapojeno tenkým vodičem	
		jmen.	4 mm ²
vodičová koncovka	Délka odizolování	jmen.	20 mm
		Doporučená dutinka na konci vodiče	H4,0/26D GR
		jmen.	18 mm
		Doporučená dutinka na konci vodiče	H4,0/18
Průřez připojení vodiče	Typ	zapojeno tenkým vodičem	
		jmen.	6 mm ²
vodičová koncovka	Délka odizolování	jmen.	20 mm
		Doporučená dutinka na konci vodiče	H6,0/26 SW
		jmen.	18 mm
		Doporučená dutinka na konci vodiče	H6,0/18

Technické údaje

Průřez připojení vodiče	Typ	zapojeno tenkým vodičem
	jmen.	10 mm ²
	vodičová koncovka	Délka odizolování jmen. 21 mm
	Doporučená dutinka na konci vodiče	H10.0/28 EB
Průřez připojení vodiče	Typ	zapojeno tenkým vodičem
	jmen.	16 mm ²
	vodičová koncovka	Délka odizolování jmen. 21 mm
	Doporučená dutinka na konci vodiče	H16.0/28 GN
Průřez připojení vodiče	Typ	zapojeno tenkým vodičem
	jmen.	1.5 mm ²
	vodičová koncovka	Délka odizolování jmen. 20 mm
	Doporučená dutinka na konci vodiče	H1.5/24 R
Průřez připojení vodiče	Typ	zapojeno tenkým vodičem
	jmen.	18 mm ²
	vodičová koncovka	Délka odizolování jmen. 18 mm
	Doporučená dutinka na konci vodiče	H18.0/18

Referenční text Délka koncovek se vybírá v závislosti na produktu a jmenovitém napětí., Vnější průměr plastové objímky by neměl být větší než rozteč (P)

Jmenovité údaje podle IEC

testováno podle normy	IEC 60947-7-4	Jmenovitý proud, min. počet pólů (Tu=20 °C)	101 A
Jmenovitý proud, max. počet pólů (Tu=20 °C)	101 A	Jmenovitý proud, min. počet pólů (Tu=40 °C)	101 A
Jmenovitý proud, max. počet pólů (Tu=40 °C)	95 A	Jmenovité napětí pro třídu přepětí / stupeň znečištění II/2	1000 V
Jmenovité napětí pro třídu přepětí / stupeň znečištění III/2	690 V	Jmenovité napětí pro třídu přepětí / stupeň znečištění III/3	630 V
Jmenovité impulzní napětí pro třídu přepětí / stupeň znečištění II/2	6 kV	Jmenovité impulzní napětí pro třídu přepětí / stupeň znečištění III/2	6 kV
Jmenovité impulzní napětí pro třídu přepětí / stupeň znečištění III/3	6 kV		

Jmenovité údaje podle CSA

Jmenovité napětí (aplikační skupina B / CSA)	300 V	Jmenovité napětí (aplikační skupina C / CSA)	150 V
Jmenovité napětí (aplikační skupina D / CSA)	600 V	Jmenovitý proud (aplikační skupina B / CSA)	61 A
Jmenovitý proud (aplikační skupina C / CSA)	61 A	Jmenovitý proud (aplikační skupina D / CSA)	5 A
Průřez vodiče AWG, min.	AWG 18	Průřez vodiče AWG, max.	AWG 6

Jmenovité údaje podle UL 1059

Institut (cURus)	CURUS	Č. osvědčení (cURus)	E60693
Jmenovité napětí (aplikační skupina B / UL 1059)	300 V	Jmenovité napětí (aplikační skupina C / UL 1059)	150 V

Technické údaje

Jmenovité napětí (aplikační skupina D / 600 V UL 1059)	Jmenovitý proud (aplikační skupina B / 61 A UL 1059)
Jmenovitý proud (aplikační skupina C / 61 A UL 1059)	Jmenovitý proud (aplikační skupina D / 5 A UL 1059)
Průřez vodiče, AWG, min. AWG 18	Průřez vodiče, AWG, max. AWG 6
Odkaz na hodnoty pro schválení	Specifikace jsou maximální hodnoty, podrobnosti viz příslušná certifikace.

Důležitá poznámka

IPC shoda	Shoda: Produkty jsou vyvíjeny, vyráběny a dodávány v souladu s mezinárodními uznávanými standardy a normami a splňují zajištěné vlastnosti uvedené v datovém listu, respektive splňují dekorativní vlastnosti v souladu s IPC-A-610 „Třída 2“. Další nároky na produkty je možné vyhodnotit na požádání.
Poznámky	<ul style="list-style-type: none"> • Additional variants on request • Rated current related to rated cross-section & min. No. of poles. • Wire end ferrule without plastic collar to DIN 46228/1 • Wire end ferrule with plastic collar to DIN 46228/4 • P on drawing = pitch • Rated data refer only to the component itself. Clearance and creepage distances to other components are to be designed in accordance with the relevant application standards. • The test point can only be used as potential-pickup point. • The single-position PCB terminal block can be used for voltages up to 1500 V (DC) and 1000 V (AC). The relevant device standard and the appropriate required clearances and creepage distances should be observed in the application • Long term storage of the product with average temperature of 50 °C and maximum humidity 70%, 36 months

Klasifikace

ETIM 8.0	EC002643	ETIM 9.0	EC002643
ETIM 10.0	EC002643	ECLASS 14.0	27-46-01-01
ECLASS 15.0	27-46-01-01		

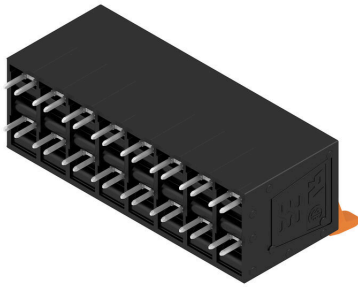
LUF 10.00/08/90 5.0SN BK BX

Weidmüller Interface GmbH & Co. KG
 Klingenbergstraße 26
 D-32758 Detmold
 Germany

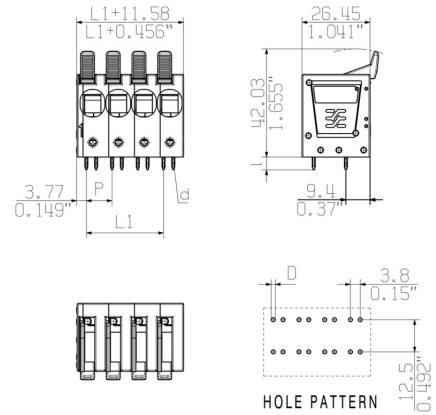
www.weidmueller.com

Nákresy

Obrázek výrobku



Dimensional drawing



Křivka odlehčení

Křivka odlehčení



Křivka odlehčení

Výhoda produktu



High stability through pin design

Nákresy

Výhoda produktu



PUSH IN connection up to 16 mm²

Příslušenství

Plochý šroubovák



VDE izolovaný plochý šroubovák, SDI DIN 7437, ISO 2380/2, výstup podle DIN 5264, ISO 2380/1. Rukojeť SoftFinish

Všeobecné objednací údaje

Typ	SDIS 0.8X4.0X100	Verze	
Číslo	9008400000	Šroubovák, Šroubovák	
objednávky			
GTIN (EAN)	4032248056361		
Množství	1 ST		
Typ	SDS 0.8X4.0X100	Verze	
Číslo	9008340000	Šroubovák, Šroubovák	
objednávky			
GTIN (EAN)	4032248056293		
Množství	1 ST		

Další příslušenství



Při vytváření perfektního řešení není žádná úloha příliš malá.

Připojení je jen jedna část celkového procesu. V aplikacích, kde je potřeba testovat, seskupovat nebo oddělovat potenciály jsou drobné detaily často klíčem k dokonalému řešení.

Systém není systémem bez těchto malých, ale nezbytných detailů:

- Testovací zástrčky zajišťují spolehlivé snímání z diagnostických zásuvek

Souběžně s výrobním procesem a aplikací.

Všeobecné objednací údaje

Typ	PS 2.0 MC	Verze	
Číslo	0310000000	Zásuvný konektor PCB plug in, Příslušenství, Testovací zástrčka,	
objednávky		Červená, Počet pólů: 1	
GTIN (EAN)	4008190000059		
Množství	20 ST		