

## USB2.0A T1V 2.5N4 TY BK

**Weidmüller Interface GmbH & Co. KG**

Klingenbergstraße 26

D-32758 Detmold

Germany

[www.weidmueller.com](http://www.weidmueller.com)



USB jako spolehlivé datové rozhraní pro vaše zařízení v průmyslovém použití. Vzhledem k mnoha výhodám se zásuvky USB vždy nejvíce používají v elektrotechnickém průmyslu.

Rozsáhlé portfolio komponent USB-A, -B - C a -Micro umožňuje navrhovat zařízení s rychlostí až 10 Gbit/s s ohledem na budoucnost. Naše zásuvky USB PCB podporují robustní standardy USB 2.0, 3.0 a 3.1 pro rychlý a snadný přenos dat.

Jednotlivé konektory splňují požadavky na vysokou odolnost a nabízejí spolehlivé připojení.

- Až 10,000 cyklů zapojování
- Procesy pájení THT, THR nebo SMD
- K dispozici v provedení 180° (vertikální/vzpřímené) nebo 90° (horizontální/ploché)
- Baleno na podnosu (TY) nebo na roli (pás na cívce, RL)
- Vyztuženo vrstvou zlata pro lepší ochranu proti korozi
- Zásuvky USB 3.1 podporují rychlost přenosu dat 10 Gbit/s pro rychlý přenos dat.
- Zásuvky USB-C umožňují bezchybné zapojení díky symetrickému designu.
- Robustní řešení plug & play – připojíte a odpojíte bez vypnutí nebo restartování systému

### Všeobecné objednací údaje

Verze	Data OMNIMATE – konektor USB, Zásuvný konektor PCB plug in, USB 2.0, Typ A, 480 Mbps, Připojení pájením přetavením průchozím otvorem, 180°, Cykly zapojování: ≥ 1500, Počet pólů: 4, PBT, Pozlacený nikl, Zásobník (ruční montáž)
Číslo objednávky	<a href="#">1985910000</a>
Typ	USB2.0A T1V 2.5N4 TY BK
GTIN (EAN)	4050118370843
Množství	100 items
Balení	Zásobník (ruční montáž)
Stav objednávky	Tento produkt v budoucnu už nebude k dispozici.
Poslední datum objednávky	2025-11-01T00:00:00+01:00

## USB2.0A T1V 2.5N4 TY BK

Weidmüller Interface GmbH &amp; Co. KG

Klingenbergstraße 26

D-32758 Detmold

Germany

www.weidmueller.com

## Technické údaje

## Osvědčení

ROHS Shoda

## Rozměry a hmotnosti

Hloubka	7.12 mm	Hloubka (v palcích)	0.2803 inch
Výška	19.6 mm	Výška (v palcích)	0.7717 inch
Nejvyšší nebo nejnižší verze	15.3 mm	Šířka	14.5 mm
Šířka (v palcích)	0.5709 inch	Čistá hmotnost	2.5 g

## Shoda produktu s prostředím

Stav souladu se směrnicí RoHS	Vyhovující
REACH SVHC	Ne SVHC nad 0,1 wt%

## Balení

Balení	Zásobník (ruční montáž)	Délka VPE	267.00 mm
Šířka VPE	239.00 mm	Výška VPE	11.00 mm

## Specifikace systému

Počet pólů	4	LED	Ne
Pájecí kolík, délka (l)	2.9 mm	Montáž na PCB desku	Připojení pájením přetavením průchozím otvorem
Rozteč v palcích (P)	0.079 "	Materiál stínění	Mosaz
Stínění	ano	Boční ukončení, charakteristické	Pájená příruba
Přenosová rychlost	480 Mbps	Počet pájených kolíků na pól	1
Typ připojení	Pájené připojení	Skupina produktů	Data OMNIMATE - konektor USB
Rozteč v mm (P)	2.00 mm	Stupeň krytí	IP20
Cykly zapojování	≥ 1500	Výstupní tvarovka	180°
Plocha stínění	poniklované	Stínění	žádné
Kategorie výkonu	480 Mbps	Proces pájení	Manuální pájení, Pájení vlnou
Rozměry pájecích pinů	Osmiúhlý	Tolerance rozmístění pájecích pinů	± 0,1 mm

## Elektrické vlastnosti

Dielektrická pevnost, kontakt / kontakt	500 V AC	Odpor izolace	≥ 1000 MΩ
Jmenovité napětí	30 V	Jmenovitý proud	1.5 A

## Údaje o materiálu

Izolační materiál	PBT	Barevný	černá
Barevný graf (podobné)	RAL 9011	Skupina izolačního materiálu	II
Komparativní index sledování (CTI)	≥ 500	Odpor izolace	≥ 1000 MΩ
Moisture Level (MSL)		Klasifikace hořlavosti UL 94	V-0
Contact base material	Fosforový bronz	Materiál kontaktu	Slitina
Povrch kontaktu	Pozlacený nikl	Struktura vrstev kontaktu konektoru	30...80 μ" Ni / ≥ 30 μ" Au
Skladovací teplota, min.	-40 °C	Skladovací teplota, max.	60 °C
Provozní teplota, min.	-40 °C	Provozní teplota, max.	60 °C

## Technické údaje

### Důležitá poznámka

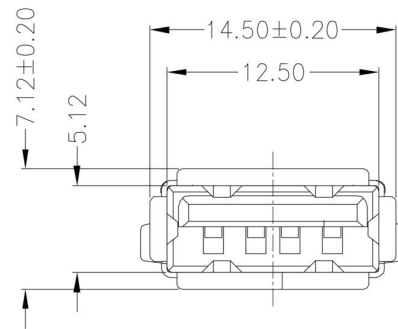
Poznámky

### Klasifikace

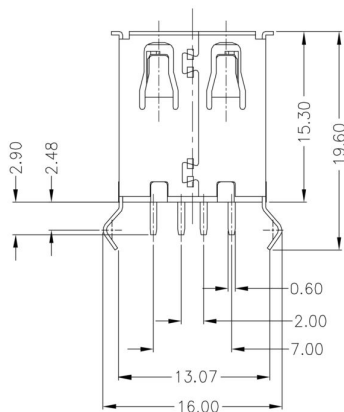
ETIM 8.0	EC002637	ETIM 9.0	EC002637
ETIM 10.0	EC002637	ECLASS 14.0	27-46-02-01
ECLASS 15.0	27-46-02-01		

**Nákresy**

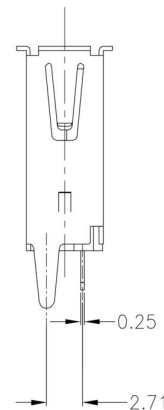
**Rozměrový výkres**



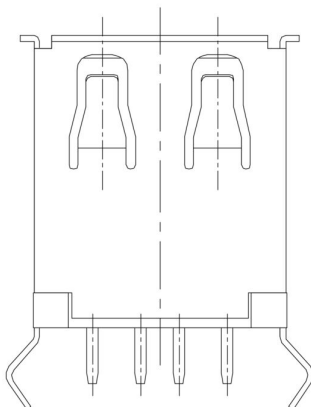
**Rozměrový výkres**



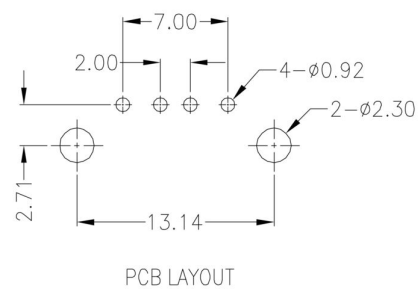
**Rozměrový výkres**



**Rozměrový výkres**



**DPS design**



## USB2.0A T1V 2.5N4 TY BK

**Weidmüller Interface GmbH & Co. KG**  
 Klingenbergstraße 26  
 D-32758 Detmold  
 Germany

## Nákresy

[www.weidmueller.com](http://www.weidmueller.com)

### Legenda

Code	Description	Options	Options Description
USB	USB3.0A R1V 3.0N4 TY BL		
3.0A		2.0A 3.0A	USB 2.0 Type A USB 3.0 Type A
R		S R	Surface Mount Technology - SMT Soldering process: Reflow soldering Through Hole Technology - THT Soldering process: Wave
1		1 21; 41; ...	1 Port multi ports about each other, Multilevel
V		H U V	Horizontal (90°, side entry) Horizontal, Upright 90° Vertical (180°, top entry)
3.0		3.2 1.6 D	3.2 mm 1.6 mm SMD
N		N	no use
4		4	1 = 3µ", 2 = 6µ", 3 = 15µ", 4 = 30µ", 5 = 50µ"
TY		TY RL TU	Tray in box (manual assembly) Tape on Reel (automated assembly) Tube
BL		BL BK WH SO	blue (plastic) black (plastic) white (plastic) customized product