

**Obrázek výrobku**

## Podobné ilustraci

Individuální relé pro TERMSERIES

- Elektromechanická relé
- Různé materiály kontaktů

**Všeobecné objednací údaje**

Verze	TERMSERIES, Relé, Počet kontaktů: 1, CO contact AgSnO, Jmenovité řídicí napětí: 5 V DC, Trvalý proud: 6 A, Zásuvné připojení Plug-in, Testovací tlačítko k dispozici: No
Číslo objednávky	<a href="#">1984100000</a>
Typ	RSS110005
GTIN (EAN)	4050118377903
Množství	20 items

## Technické údaje

## Osvědčení

Schválení



ROHS	Shoda
UL File Number Search	<a href="#">Web UL</a>
Č. osvědčení (cURus)	E223474

## Rozměry a hmotnosti

Hloubka	15 mm	Hloubka (v palcích)	0.5906 inch
Výška	28 mm	Výška (v palcích)	1.1024 inch
Šířka	5 mm	Šířka (v palcích)	0.1968 inch
Čistá hmotnost	5 g		

## Teploty

Skladovací teplota	-40 °C...85 °C	Okolní teplota	-40 °C...85 °C
Provozní teplota			

## Shoda produktu s prostředím

Stav souladu se směrnicí RoHS	V souladu bez výjimky
REACH SVHC	Ne SVHC nad 0,1 wt%

## Jmenovité údaje UL

Č. osvědčení (cURus)	E223474
----------------------	---------

## Řídící strana

Jmenovité řídicí napětí	5 V DC	Jmenovitý proud DC	33.3 mA
Jmenovité výkonové údaje	170 mW	Odpor cívky	147 Ω ± 10 %
Ukazatel stavu	Ne		

## Strana zátěže

Rated switching voltage	250 V AC	Max. četnost spínání při jmenovité zátěži 0.1 Hz	
Max. spínací napětí, AC	250 V	Max. spínací napětí, DC	250 V
Špičkový proud	30 A / 20 ms	AC spínací výkon (odporový), max.	1500 VA
DC spínací výkon (odporový), max.	144 W @ 24 V	Odložení zapnutí	<8 ms
Odložení vypnutí	<4 ms	Typ kontaktu	1 CO contact (AgSnO)
Min. spínací výkon	100 mA @ 12 V		

## Obecné údaje

Testovací tlačítko k dispozici	No	Indikátor pozice mechanického přepínače	Ne
Barevný	Bílá		

**Technické údaje****Koordinace izolace**

Uvolnění a povrchové vzdálenosti, kontrolní strana - strana zátěže	≥ 6 mm	Dielektrická pevnost, kontrolní strana - strana zátěže	4 kVeff / 1 min.
Dielektrická pevnost otevřeného kontaktu	1 kVeff / 1 min	Impulse withstand voltage	6 kV (1,2/50 μs)
Stupeň krytí	IP67		

**Další detaily o certifikacích / normách**

Č. osvědčení (VDE)	40029391	Č. osvědčení (cURus)	E223474
--------------------	----------	----------------------	---------

**Data připojení**

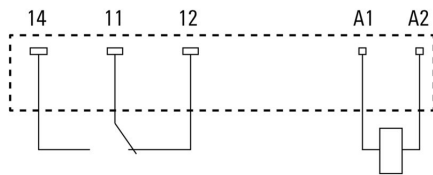
Metoda připojení vodiče	Zásuvné připojení Plug-in
-------------------------	---------------------------

**Klasifikace**

ETIM 8.0	EC001437	ETIM 9.0	EC001437
ETIM 10.0	EC001437	ECLASS 14.0	27-37-16-01
ECLASS 15.0	27-37-16-01		

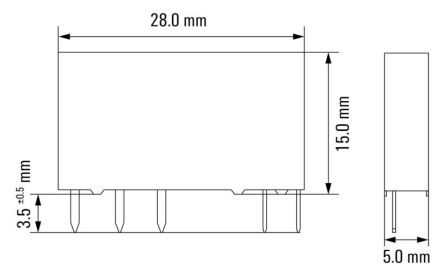
## Nákresy

### Schéma připojení



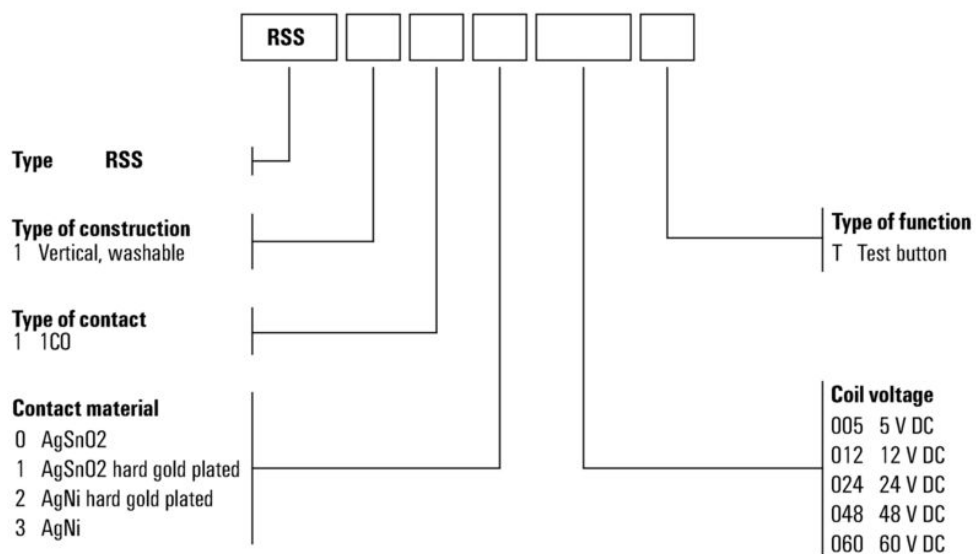
Pohled na piny ze spodní strany

### Dimensional drawing



**Miscellaneous**

**Type code electromechanical relay (TERMSERIES)**



Kódy typů

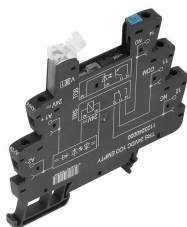
## RSS110005

**Weidmüller Interface GmbH & Co. KG**  
 Klingenbergstraße 26  
 D-32758 Detmold  
 Germany

www.weidmueller.com

## Příslušenství

### Šroubové připojení



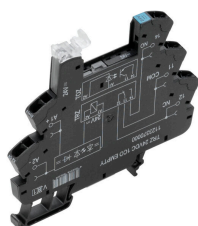
Prázdné zásuvky TERMSERIES, které zahrnují:

- 1 CO kontakt
- Unikátní vícenapěťový vstup od 24 V do 230 V UC
- Vstupní napětí s barevným označením: DC: modrá, UC: bílá
- Díky vysoce kvalitnímu provedení a absenci ostrých hran nehrozí v průběhu instalace žádné riziko poranění
- Přepážky pro optické oddělení a posílení izolace

### Všeobecné objednací údaje

Typ	TRS 5VDC 1CO EMPTY	Verze
Číslo	<a href="#">1123220000</a>	TERMSERIES, Reléová patice, Počet kontaktů: 1, CO contact,
objednávky		Jmenovité řídicí napětí: 5 V DC $\pm$ 20 %, Trvalý proud: 10 A, Šroubové
GTIN (EAN)	4032248905379	připojení
Množství	10 ST	

### Připojení tažnou pružinou



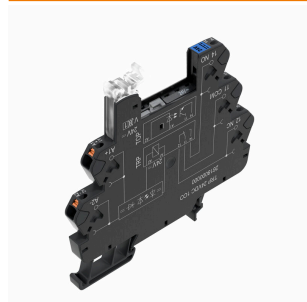
Prázdné zásuvky TERMSERIES, které zahrnují:

- 1 CO kontakt
- Unikátní vícenapěťový vstup od 24 V do 230 V UC
- Vstupní napětí s barevným označením: DC: modrá, UC: bílá
- Díky vysoce kvalitnímu provedení a absenci ostrých hran nehrozí v průběhu instalace žádné riziko poranění
- Přepážky pro optické oddělení a posílení izolace

### Všeobecné objednací údaje

Typ	TRZ 5VDC 1CO EMPTY	Verze
Číslo	<a href="#">1123340000</a>	TERMSERIES, Reléová patice, Počet kontaktů: 1, CO contact,
objednávky		Jmenovité řídicí napětí: 5 V DC $\pm$ 20 %, Trvalý proud: 10 A, Připojení s
GTIN (EAN)	4032248905645	kotevní svorkou
Množství	10 ST	

### Připojení PUSH IN



Prázdné zásuvky TERMSERIES, které zahrnují:

- 1 CO kontakt
- Unikátní vícenapěťový vstup od 24 V do 230 V UC
- Vstupní napětí s barevným označením: DC: modrá, UC: bílá
- Díky vysoce kvalitnímu provedení a absenci ostrých hran nehrozí v průběhu instalace žádné riziko poranění
- Přepážky pro optické oddělení a posílení izolace

## Příslušenství

### Všeobecné objednávací údaje

Typ	TRP 5VDC 1CO EMPTY	Verze
Číslo objednávky	<a href="#">2614870000</a>	TERMSERIES, Reléová patice, Počet kontaktů: 1, CO contact, Jmenovité řídicí napětí: 5 V DC $\pm$ 20 %, Trvalý proud: 10 A, PUSH IN
GTIN (EAN)	4050118671032	
Množství	10 ST	

## RSS110005

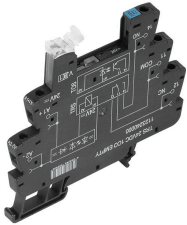
**Weidmüller Interface GmbH & Co. KG**

Klingenbergstraße 26  
D-32758 Detmold  
Germany

www.weidmueller.com

## Protikus

### Šroubové připojení



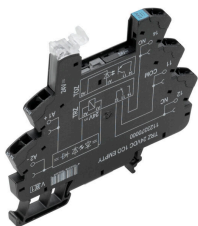
Prázdné zásuvky TERMSERIES, které zahrnují:

- 1 CO kontakt
- Unikátní vícenapěťový vstup od 24 V do 230 V UC
- Vstupní napětí s barevným označením: DC: modrá, UC: bílá
- Díky vysoce kvalitnímu provedení a absenci ostrých hran nehrozí v průběhu instalace žádné riziko poranění
- Přepážky pro optické oddělení a posílení izolace

### Všeobecné objednací údaje

Typ	TRS 5VDC 1CO EMPTY	Verze
Číslo	<a href="#">1123220000</a>	TERMSERIES, Reléová patice, Počet kontaktů: 1, CO contact,
objednávky		Jmenovité řídicí napětí: 5 V DC $\pm$ 20 %, Trvalý proud: 10 A, Šroubové
GTIN (EAN)	4032248905379	připojení
Množství	10 ST	

### Připojení tažnou pružinou



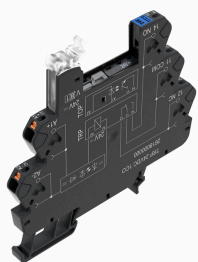
Prázdné zásuvky TERMSERIES, které zahrnují:

- 1 CO kontakt
- Unikátní vícenapěťový vstup od 24 V do 230 V UC
- Vstupní napětí s barevným označením: DC: modrá, UC: bílá
- Díky vysoce kvalitnímu provedení a absenci ostrých hran nehrozí v průběhu instalace žádné riziko poranění
- Přepážky pro optické oddělení a posílení izolace

### Všeobecné objednací údaje

Typ	TRZ 5VDC 1CO EMPTY	Verze
Číslo	<a href="#">1123340000</a>	TERMSERIES, Reléová patice, Počet kontaktů: 1, CO contact,
objednávky		Jmenovité řídicí napětí: 5 V DC $\pm$ 20 %, Trvalý proud: 10 A, Připojení s
GTIN (EAN)	4032248905645	kotevní svorkou
Množství	10 ST	

### Připojení PUSH IN



Prázdné zásuvky TERMSERIES, které zahrnují:

- 1 CO kontakt
- Unikátní vícenapěťový vstup od 24 V do 230 V UC
- Vstupní napětí s barevným označením: DC: modrá, UC: bílá
- Díky vysoce kvalitnímu provedení a absenci ostrých hran nehrozí v průběhu instalace žádné riziko poranění
- Přepážky pro optické oddělení a posílení izolace

## Protikus

### Všeobecné objednávací údaje

Typ	TRP 5VDC 1CO EMPTY	Verze
Číslo objednávky	<a href="#">2614870000</a>	TERMSERIES, Reléová patice, Počet kontaktů: 1, CO contact, Jmenovité řídicí napětí: 5 V DC $\pm$ 20 %, Trvalý proud: 10 A, PUSH IN
GTIN (EAN)	4050118671032	
Množství	10 ST	