

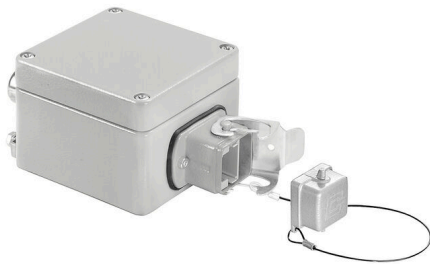
IE-OM-V05M-K11-1S**Weidmüller Interface GmbH & Co. KG**

Klingenbergstraße 26

D-32758 Detmold

Germany

www.weidmueller.com



Konstrukce zásuvných HDC / Rockstar konektorů ver.5
podle IEC 61076-3-106, kov

Všeobecné objednací údaje

Verze	Spojovací skříňka, IP67, Varianta 5, 1 port, rovná
Číslo objednávky	1966260000
Typ	IE-OM-V05M-K11-1S
GTIN (EAN)	4032248658459
Množství	1 items

IE-OM-V05M-K11-1S

Weidmüller Interface GmbH & Co. KG

Klingenbergstraße 26

D-32758 Detmold

Germany

www.weidmueller.com

Technical data

Osvědčení

ROHS Shoda

Rozměry a hmotnosti

Hloubka	57 mm	Hloubka (v palcích)	2.2441 inch
Šířka	75 mm	Šířka (v palcích)	2.9527 inch
Délka	140 mm	Délka (v palcích)	5.5118 inch
Čistá hmotnost	449 g		

Teploty

Skladovací teplota	Provozní teplota	-40 °C...70 °C
Teplota instalace		

Shoda produktu s prostředím

Stav souladu se směrnicí RoHS	V souladu s výjimkou
Výjimka ze směrnice RoHS (je-li použitelné/známo)	6c
REACH SVHC	Lead 7439-92-1, Potassium perfluorobutane sulfonate 29420-49-3
SCIP	3767b26f-703a-492e-9234-36e83d1c0725

Všeobecné údaje

Barevný	Šedá	Hlavní materiál krytu	Al - Si 12
Typ montáže	Montováno na podlahu, Montáž na stěnu	Stupeň krytí	IP67
Cykly zapojování	750		

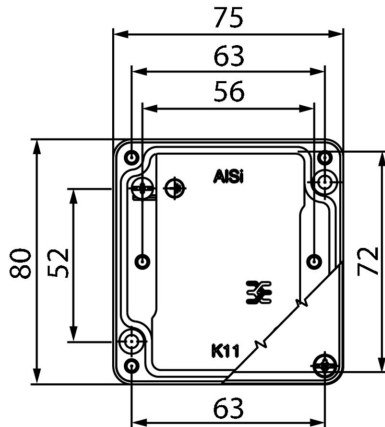
Obecné standardy

Standardní konektor IEC 61076-3-106 Var. 5

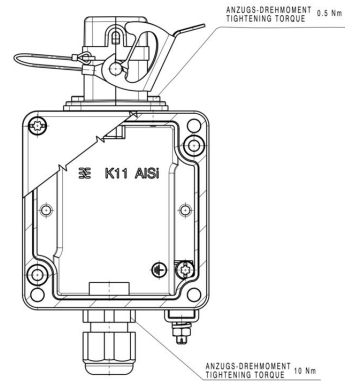
Klasifikace

ETIM 8.0	EC002597	ETIM 9.0	EC002597
ETIM 10.0	EC002597	ECLASS 14.0	27-44-03-18
ECLASS 15.0	27-44-03-18		

Rozměrový výkres



Výkres



IE-OM-V05M-K11-1S

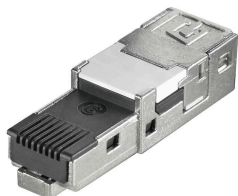
Weidmüller Interface GmbH & Co. KG
 Klingenbergstraße 26
 D-32758 Detmold
 Germany

www.weidmueller.com

Accessories

RJ45

RJ45 vložky pro zásuvné konektory ver. 1 / 4 / 5 / 14, HDC a rozvodné skříně IE-OM...; IE-OP...; IE-CC...



Všeobecné objednací údaje

Typ	IE-BI-RJ45-FJ-B	Verze
Číslo	1963840000	Zásuvka RJ45, Konektor pro základnu, TIA-568B
objednávky		
GTIN (EAN)	4032248651894	
Množství	10 ST	
Typ	IE-BI-RJ45-FJ-P	Verze
Číslo	1963830000	Zásuvka RJ45, Konektor pro základnu, PROFINET
objednávky		
GTIN (EAN)	4032248646159	
Množství	10 ST	
Typ	IE-BI-RJ45-FJ-A	Verze
Číslo	1962850000	Zásuvka RJ45, Konektor pro základnu, TIA-568A
objednávky		
GTIN (EAN)	4032248645053	
Množství	10 ST	

Sets - RJ45

HDC zásuvné konektory podle IEC 61076-3-106 ver.5, kov, s vložkou RJ45



Všeobecné objednací údaje

Typ	IE-PS-V05M-RJ45-FH	Verze
Číslo	1963200000	Zástrčka RJ45, není třeba náradí, Varianta 5, Cat.6A / Class EA (ISO/IEC 11801 2010)
objednávky		
GTIN (EAN)	4032248651689	
Množství	10 ST	