

FO LC vložky pro zásuvné konektory ver. 1 / 4 / 14

Všeobecné objednací údaje

Verze	LC vložka, Vložka upínací hlavy LC duplex, multi-mode
Číslo objednávky	1964420000
Typ	IE-BI-LCD-MM-C
GTIN (EAN)	4032248649037
Množství	10 items

Technické údaje

Osvědčení

ROHS	Shoda
------	-------

Rozměry a hmotnosti

Hloubka	30 mm	Hloubka (v palcích)	1.1811 inch
Výška	13.2 mm	Výška (v palcích)	0.5197 inch
Šířka	15.6 mm	Šířka (v palcích)	0.6142 inch
Čistá hmotnost	8 g		

Teploty

Skladovací teplota	Provozní teplota	-40 °C...70 °C
Teplota instalace	Vlhkost	Rel. vlhkost 0...85 %

Shoda produktu s prostředím

Stav souladu se směrnicí RoHS	V souladu s výjimkou
Výjimka ze směrnice RoHS (je-li použitelné/známo)	6c
REACH SVHC	Lead 7439-92-1

Všeobecné údaje

Popis výrobku	Vložka upínací hlavy LC duplex, multimode	Barevný	Různé
Hlavní materiál krytu	PBT tlakově litý zinek	Vlhkost	Rel. vlhkost 0...85 %
Stupeň krytí	IP67 s pouzdrém	Cykly zapojování	1000
Složení	Vložka konektoru a příruby pro varianty krytů 1, 4 a 14	Typ vlákna	Multimode
Ztráta při zapojování	≤ 0,4 dB	Připojení 1	LC Duplex
Připojení 2	LC Duplex	Ztráta odrazem (útlum)	≥ 30 dB

Obecné standardy

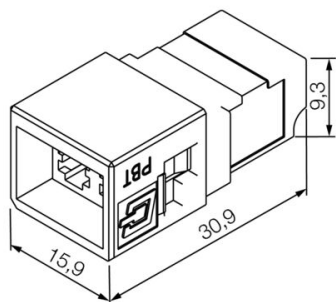
Standardní konektor	IEC 61754-20
---------------------	--------------

Klasifikace

ETIM 8.0	EC000752	ETIM 9.0	EC000752
ETIM 10.0	EC000752	ECLASS 14.0	19-17-01-16
ECLASS 15.0	19-17-01-16		

Nákresy

Rozměrový výkres



Příslušenství

...pro optické konektory SC, ST a LC



GOF

- Pro optické konektory SC/ST, IP 20 a IP 67
- Pro optické konektory LC a IP 67

POF

- Pro polymerové optické konektory SC/ST, IP 20 a IP 67
- Pro optické, Profinet, Mobil kabely a konektory SC/ST a IP 67

Všeobecné objednací údaje

Typ	IE-CT-LC-GOF	Verze	
Číslo objednávky	9205330000	Nástroj k nalisování koncovek, Šestihřanné krimpování	
GTIN (EAN)	4032248725465		
Množství	1 ST		