



HDC zásuvné konektory podle IEC 61076-3-106 ver.5,
kov, s vložkou RJ45

Všeobecné objednací údaje

Verze	Příruba RJ45, IP67, Varianta 5, spojka RJ45 / RJ45, Cat.6A / Class EA (ISO/IEC 11801 2010)
Číslo objednávky	1963510000
Typ	IE-BS-V05M-RJ45-C
GTIN (EAN)	4032248645602
Množství	10 items

Technické údaje

Osvědčení

Schválení



ROHS	Shoda
UL File Number Search	Web UL
Č. osvědčení (cULus)	E316369

Rozměry a hmotnosti

Čistá hmotnost	60 g
----------------	------

Teploty

Skladovací teplota	Provozní teplota	-40 °C...70 °C
Teplota instalace		

Shoda produktu s prostředím

Stav souladu se směrnici RoHS	V souladu bez výjimky
REACH SVHC	Potassium perfluorobutane sulfonate 29420-49-3
SCIP	3767b26f-703a-492e-9234-36e83d1c0725

Všeobecné údaje

Připojení 1	RJ45	Připojení 2	RJ45
Popis výrobku	Varianta 5, spojka RJ45 / RJ45	Materiál těsnění	NBR
Hlavní materiál krytu	tlakově litý hliník	Kategorie	Cat.6A / Class EA (ISO/IEC 11801 2010)
Povrch kontaktu	Pozlacený nikl	Stínění	360°, celkový kryt
Stupeň krytí	IP67	Cykly zapojování	750

Elektrické vlastnosti

Dielektrická pevnost, kontakt / stínění	≥ 1500 V AC/DC	Dielektrická pevnost, kontakt / kontakt	≥ 1000 V AC/DC
---	----------------	---	----------------

Obecné standardy

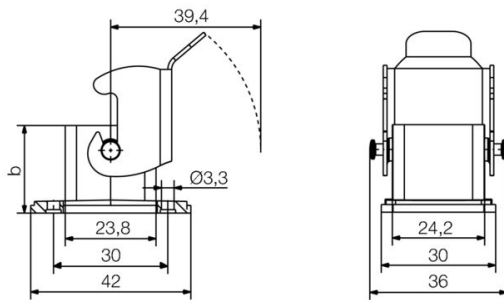
Standardní konektor	IEC 61076-3-106 Var. 5, IEC 60603-7-51	Č. osvědčení (cULus)	E316369
---------------------	--	----------------------	---------

Klasifikace

ETIM 8.0	EC001121	ETIM 9.0	EC001121
ETIM 10.0	EC001121	ECLASS 14.0	27-44-03-90
ECLASS 15.0	27-44-03-90		

Nákresy

Rozměrový výkres



Příslušenství

Ochranné kryty



Na ochranu vašich zařízení před prachem a nečistotou.

Všeobecné objednací údaje

Typ	IE-BP-V05M	Verze	
Číslo objednávky	1968930000	Skříň montovaná s přírubou, ochranný kryt	
GTIN (EAN)	4032248692 125		
Množství	10 ST		