

IE-BS-V05M-RJ45-FJ-A

Weidmüller Interface GmbH & Co. KG
Klingenbergstraße 26
D-32758 Detmold
Germany

www.weidmueller.com



HDC zásuvné konektory podle IEC 61076-3-106 ver.5,
kov, s vložkou RJ45

Všeobecné objednací údaje

Verze	Příruba RJ45, IP67, Varianta 5, IDC, EIA/TIA 586 A, Cat.6A / Class EA (ISO/IEC 11801 2010)
Číslo objednávky	1963460000
Typ	IE-BS-V05M-RJ45-FJ-A
GTIN (EAN)	4032248645558
Množství	10 items

Technical data

Osvědčení

Schválení



ROHS	Shoda
UL File Number Search	Web UL
Č. osvědčení (cULus)	E316369

Rozměry a hmotnosti

Čistá hmotnost	60.8 g
----------------	--------

Teploty

Skladovací teplota	Provozní teplota	-40 °C...70 °C
Teplota instalace		

Shoda produktu s prostředím

Stav souladu se směrnici RoHS	V souladu bez výjimky
REACH SVHC	Potassium perfluorobutane sulfonate 29420-49-3
SCIP	3767b26f-703a-492e-9234-36e83d1c0725

Všeobecné údaje

Připojení 1	RJ45	Připojení 2	IDC
Popis výrobku	Varianta 5, IDC, EIA/TIA 586 A	Propojení	TIA-568A
Materiál těsnění	NBR	Hlavní materiál krytu	tlakově litý hliník
Průřez izolace, max.	1.6 mm	Kategorie	Cat.6A / Class EA (ISO/ IEC 11801 2010)
Povrch kontaktu	Pozlacený nikl	Průměr připojení, pevný vodič	0.4...0.64 mm
Průřez připojení vodiče, pevný (AWG)	AWG 24...AWG 22	Průměr připojení, pružný vodič	0.48...0.76 mm
Průřez připojení vodiče, pružný vodič (AWG)	AWG 26...AWG 22	Stínění	360°, celkový kryt
Stupeň krytí	IP67	Cykly zapojování	750

Elektrické vlastnosti

Dielektrická pevnost, kontakt / stínění	≥ 1500 V AC/DC	Dielektrická pevnost, kontakt / kontakt	≥ 1000 V AC/DC
PoE / PoE+	odpovídá IEEE 802.3bt		

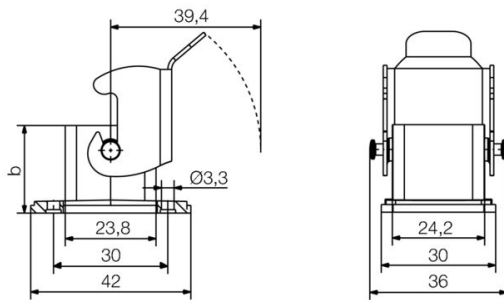
Obecné standardy

Standardní konektor	IEC 61076-3-106 Var. 5, IEC 60603-7-51	Č. osvědčení (cULus)	E316369
---------------------	---	----------------------	---------

Klasifikace

ETIM 8.0	EC001121	ETIM 9.0	EC001121
ETIM 10.0	EC001121	ECLASS 14.0	27-44-03-90
ECLASS 15.0	27-44-03-90		

Rozměrový výkres



Accessories**Ochranné kryty**

Na ochranu vašich zařízení před prachem a nečistotou.

Všeobecné objednací údaje

Typ	IE-BP-V05M	Verze	
Číslo objednávky	1968930000	Skříň montovaná s přírubou, ochranný kryt	
GTIN (EAN)	4032248692 125		
Množství	10 ST		