

FO LC vložky pro zásuvné konektory ver. 1 / 4 / 14

### Všeobecné objednací údaje

Verze	LC vložka, Vložka upínací hlavy LC duplex, single-mode
Číslo objednávky	<a href="#">1962880000</a>
Typ	IE-BI-LCD-SM-C
GTIN (EAN)	4032248645077
Množství	10 items

## Technické údaje

## Osvědčení

ROHS	Shoda
------	-------

## Rozměry a hmotnosti

Hloubka	30 mm	Hloubka (v palcích)	1.1811 inch
Výška	13.2 mm	Výška (v palcích)	0.5197 inch
Šířka	15.6 mm	Šířka (v palcích)	0.6142 inch
Čistá hmotnost	0.79 g		

## Teploty

Skladovací teplota	Provozní teplota	-40 °C...70 °C
Teplota instalace	Vlhkost	Rel. vlhkost 0...85 %

## Shoda produktu s prostředím

Stav souladu se směrnicí RoHS	V souladu bez výjimky
REACH SVHC	Ne SVHC nad 0,1 wt%

## Všeobecné údaje

Popis výrobku	Vložka upínací hlavy LC duplex, single-mode	Barevný	Různé
Hlavní materiál krytu	PBT tlakově lity zinek	Vlhkost	Rel. vlhkost 0...85 %
Stupeň krytí	IP67 s pouzdem	Cykly zapojování	1000
Složení	Vložka konektoru a příruby pro varianty krytů 1, 4 a 14	Typ vlákna	jednovidový
Ztráta při zapojování	≤ 0,5 dB	Připojení 1	LC Duplex
Připojení 2	LC Duplex	Ztráta odrazem (útlum)	≥ 40 dB

## Obecné standardy

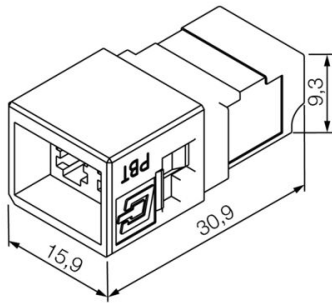
Standardní konektor	IEC 61754-20
---------------------	--------------

## Klasifikace

ETIM 8.0	EC000752	ETIM 9.0	EC000752
ETIM 10.0	EC000752	ECLASS 14.0	19-17-01-16
ECLASS 15.0	19-17-01-16		

## Nákresy

### Rozměrový výkres



## Příslušenství

### ...pro optické konektory SC, ST a LC



#### GOF

- Pro optické konektory SC/ST, IP 20 a IP 67
- Pro optické konektory LC a IP 67

#### POF

- Pro polymerové optické konektory SC/ST, IP 20 a IP 67
- Pro optické, Profinet, Mobil kabely a konektory SC/ST a IP 67

### Všeobecné objednací údaje

Typ	IE-CT-LC-GOF	Verze	
Číslo objednávky	<a href="#">9205330000</a>	Nástroj k nalisování koncovek, Šestihřanné krimpování	
GTIN (EAN)	4032248725465		
Množství	1 ST		