

Výkonové rozvaděče FieldPower® podporují bezchybnou instalaci v extrémně krátkém čase.

Odbočky a funkce integrované v krytu je možné jednoduše zasunout.

Robustní s vysokým stupněm ochrany.

Všeobecné objednací údaje

Verze	Box rozvodů elektrické energie FieldPower®, AC, IP65, v kompletním stavu, Polykarbonát vyztužený skelnými vlákny, PUSH IN, Připojení s odstraněním izolace (IDC), Pojistka
Číslo objednávky	1961780000
Typ	FP BOX FUSE
GTIN (EAN)	4032248641772
Množství	1 items

Technické údaje

Osvědčení

Schválení



ROHS	Shoda
UL File Number Search	Web UL
Č. osvědčení (UL)	E310075

Rozměry a hmotnosti

Hloubka	86 mm	Hloubka (v palcích)	3.3858 inch
Výška	181 mm	Výška (v palcích)	7.126 inch
Šířka	104 mm	Šířka (v palcích)	4.0945 inch
Čistá hmotnost	700 g		

Teploty

Skladovací teplota	-40 °C...85 °C	Provozní teplota	-40 °C...55 °C
--------------------	----------------	------------------	----------------

Shoda produktu s prostředím

Stav souladu se směrnicí RoHS	V souladu bez výjimky
REACH SVHC	Potassium perfluorobutane sulfonate 29420-49-3
SCIP	5f19cd84-8946-4797-9386-3ac323b95c10

Jmen. datový příst. k UL

Standardy	není schváleno UL	
Jmenovité údaje podle UL pro kontaktní prvek	Standardní	UL 1059
	Poznámka	K použití s kabely TC-ER uvedenými v UL
	Průřez připojení vodičů, AWG, max.	AWG 10
	Průřez připojení vodičů, AWG, min.	AWG 14
	Rated voltage	600 V
	Jmenovitý proud	30 A

Jmenovité údaje podle UL pro pojistkovou zástrčku

Jmenovitá data podle normy IEC

Jmenovité údaje podle IEC pro kontaktní prvek	Typ napětí	AC
	Number of phases	3
	Standardní	IEC 60947-7-1, IEC 60947-7-2
	Rated voltage	800 V
	Jmenovité impulzní výdržné napětí	8.00 kV
	Jmenovitý proud (3 zatížené póly)	41 A
Jmenovité údaje podle IEC pro pojistkovou zástrčku	Jmenovitý proud (4 zatížené póly)	25 A
	Typ napětí	AC
	Number of phases	3
	Standardní	IEC 61984, IEC 60947-7-3
	Rated voltage	500 V
	Jmenovité impulzní výdržné napětí	6.00 kV
Jmenovitý proud	12 A	

Technické údaje

Všeobecné údaje

Základní materiál	PC, GRP	Izolační materiál	Polykarbonát
Materiál pláště	Polykarbonát vyztužený skelnými vlákny	Silikon	Ne
Barevný	černá	Stupeň krytí	IP65, v kompletním stavu
Klasifikace hořlavosti UL 94	5 VA	Utahovací moment šroubů víka	2 Nm
Připojení víka	Šrouby TX20	Typ montáže	Šroubová montáž, Upevňovací oka
Návod k instalaci	Součástí dodávky jsou šrouby víka	Funkce	Pojistka
Může být kódováno	Ano, Kódováno na PE	Typ napětí	AC
Počet kontaktů (text)	5	Počet připojení / pól	1
Metoda připojení vodiče	PUSH IN, Připojení s odstraněním izolace (IDC)	Kazetová pojistka	6.3 x 32 mm (1/4 x 1 1/4")
Směr výstupu vodiče	90°	Ukazatel poruchy	Červená LED
Držák pojistky (držák kazety)	otočné		

Svěrná schopnost

Data připojení - kontaktní prvek odbočení / napájení	Metoda připojení vodiče	PUSH IN		
	Rozměr čepele skoby provozovaného nástroje	0,6 x 3,5 mm		
	Délka odizolování	14.00 mm		
	Počet pólů	5		
	Průřez připojení vodiče, pevný, max.	6 mm ²		
	Průřez připojení vodičů, pevný, min.	0.50 mm ²		
	Průřez připojení vodičů, vícevodičový, max.	6.00 mm ²		
	Průřez připojení vodičů, vícevodičový, max.	0.50 mm ²		
	Průřez připojení vodičů, jemný vícevodičový, max.	10.00 mm ²		
	Průřez připojení vodičů, jemný vícevodičový, max.	0.50 mm ²		
	Průřez připojení vodičů, velmi jemný vícevodičový, max.	6.00 mm ²		
	Průřez připojení vodičů, velmi jemný vícevodičový, min.	0.50 mm ²		
	Průřez připojení vodičů s koncovkou	Typ koncovky vodiče	12 mm s plastovou přírubou	
		Standardní	DIN 46228/4	
		Průřez, min.	0.5 mm ²	
		Průřez, max.	6 mm ²	
		Typ koncovky vodiče	12 mm s plastovou přírubou	
		Standardní	DIN 46228/4	
		Průřez, min.	0.5 mm ²	
		Průřez, max.	6 mm ²	
		Typ koncovky vodiče	8 mm s plastovou přírubou	
		Standardní	DIN 46228/4	
		Průřez, min.	0.5 mm ²	
		Průřez, max.	6 mm ²	
	Typ koncovky vodiče	8 mm s plastovou přírubou		
Standardní	DIN 46228/4			
Průřez, min.	0.5 mm ²			
Průřez, max.	6 mm ²			
Typ koncovky vodiče	Zdvojené koncovky			
Průřez, min.	0.5 mm ²			
Průřez, max.	6 mm ²			

Technické údaje

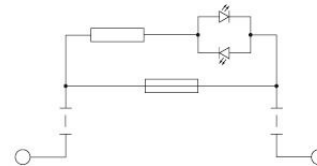
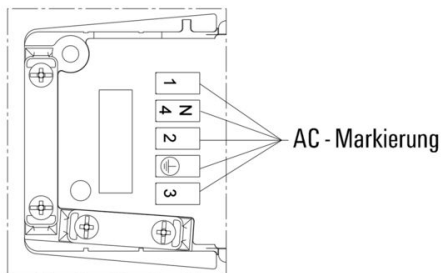
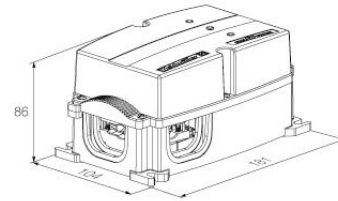
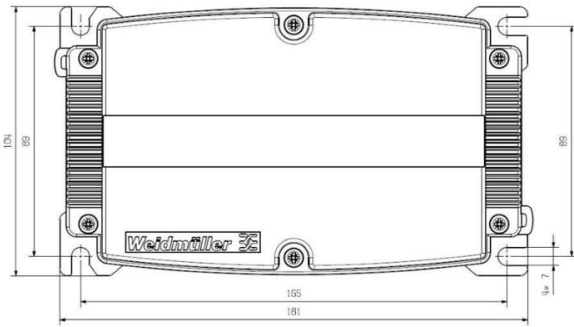
Data připojení - kontaktní prvek napájecí sběrnice	Metoda připojení vodiče	Připojení s odstraněním izolace (IDC)																																						
	Rozměr čepele skoby provozovaného nástroje	0,6 x 3,5 mm																																						
	Počet pólů	5																																						
	Průřez připojení vodiče, pevný, max.	6 mm ²																																						
	Průřez připojení vodičů, pevný, min.	1.50 mm ²																																						
	Průřez připojení vodičů, vícevodičový, max.	6.00 mm ²																																						
	Průřez připojení vodičů, vícevodičový, max.	2.50 mm ²																																						
	Průřez připojení vodičů, jemný vícevodičový, max.	6.00 mm ²																																						
	Průřez připojení vodičů, jemný vícevodičový, max.	2.50 mm ²																																						
Data připojení - konektor	Metoda připojení vodiče	PUSH IN																																						
	Rozměr čepele skoby provozovaného nástroje	3,0 x 0,5 mm																																						
	Délka odizolování	12.00 mm																																						
	Počet pólů	5																																						
	Průřez připojení vodiče, pevný, max.	4 mm ²																																						
	Průřez připojení vodičů, pevný, min.	0.50 mm ²																																						
	Průřez připojení vodičů, vícevodičový, max.	4.00 mm ²																																						
	Průřez připojení vodičů, vícevodičový, max.	0.50 mm ²																																						
	Průřez připojení vodičů, jemný vícevodičový, max.	4.00 mm ²																																						
	Průřez připojení vodičů, jemný vícevodičový, max.	0.50 mm ²																																						
	Průřez připojení vodičů, velmi jemný vícevodičový, max.	4.00 mm ²																																						
	Průřez připojení vodičů, velmi jemný vícevodičový, min.	0.50 mm ²																																						
	Průřez připojení vodičů s koncovkou	<table border="1"> <tbody> <tr> <td>Typ koncovky vodiče</td> <td>12 mm s plastovou přírubou</td> </tr> <tr> <td>Standardní</td> <td>DIN 46228/4</td> </tr> <tr> <td>Průřez, min.</td> <td>0.5 mm²</td> </tr> <tr> <td>Průřez, max.</td> <td>4 mm²</td> </tr> <tr> <td>Typ koncovky vodiče</td> <td>12 mm s plastovou přírubou</td> </tr> <tr> <td>Standardní</td> <td>DIN 46228/4</td> </tr> <tr> <td>Průřez, min.</td> <td>0.5 mm²</td> </tr> <tr> <td>Průřez, max.</td> <td>4 mm²</td> </tr> <tr> <td>Typ koncovky vodiče</td> <td>8 mm s plastovou přírubou</td> </tr> <tr> <td>Standardní</td> <td>DIN 46228/4</td> </tr> <tr> <td>Průřez, min.</td> <td>0.5 mm²</td> </tr> <tr> <td>Průřez, max.</td> <td>4 mm²</td> </tr> <tr> <td>Typ koncovky vodiče</td> <td>8 mm s plastovou přírubou</td> </tr> <tr> <td>Standardní</td> <td>DIN 46228/4</td> </tr> <tr> <td>Průřez, min.</td> <td>0.5 mm²</td> </tr> <tr> <td>Průřez, max.</td> <td>4 mm²</td> </tr> <tr> <td>Typ koncovky vodiče</td> <td>Zdvojené koncovky</td> </tr> <tr> <td>Průřez, min.</td> <td>0.5 mm²</td> </tr> <tr> <td>Průřez, max.</td> <td>4 mm²</td> </tr> </tbody> </table>	Typ koncovky vodiče	12 mm s plastovou přírubou	Standardní	DIN 46228/4	Průřez, min.	0.5 mm ²	Průřez, max.	4 mm ²	Typ koncovky vodiče	12 mm s plastovou přírubou	Standardní	DIN 46228/4	Průřez, min.	0.5 mm ²	Průřez, max.	4 mm ²	Typ koncovky vodiče	8 mm s plastovou přírubou	Standardní	DIN 46228/4	Průřez, min.	0.5 mm ²	Průřez, max.	4 mm ²	Typ koncovky vodiče	8 mm s plastovou přírubou	Standardní	DIN 46228/4	Průřez, min.	0.5 mm ²	Průřez, max.	4 mm ²	Typ koncovky vodiče	Zdvojené koncovky	Průřez, min.	0.5 mm ²	Průřez, max.	4 mm ²
Typ koncovky vodiče	12 mm s plastovou přírubou																																							
Standardní	DIN 46228/4																																							
Průřez, min.	0.5 mm ²																																							
Průřez, max.	4 mm ²																																							
Typ koncovky vodiče	12 mm s plastovou přírubou																																							
Standardní	DIN 46228/4																																							
Průřez, min.	0.5 mm ²																																							
Průřez, max.	4 mm ²																																							
Typ koncovky vodiče	8 mm s plastovou přírubou																																							
Standardní	DIN 46228/4																																							
Průřez, min.	0.5 mm ²																																							
Průřez, max.	4 mm ²																																							
Typ koncovky vodiče	8 mm s plastovou přírubou																																							
Standardní	DIN 46228/4																																							
Průřez, min.	0.5 mm ²																																							
Průřez, max.	4 mm ²																																							
Typ koncovky vodiče	Zdvojené koncovky																																							
Průřez, min.	0.5 mm ²																																							
Průřez, max.	4 mm ²																																							

Klasifikace

ETIM 8.0	EC0002 14	ETIM 9.0	EC0002 14
ETIM 10.0	EC0002 14	ECLASS 14.0	27-14-24-09
ECLASS 15.0	27-14-24-09		

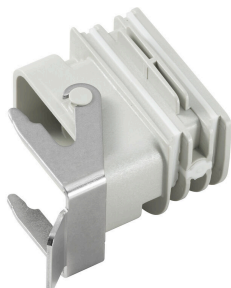
Nákresy

Vrtací šablona



Příslušenství

Adaptéry



HQ adaptér pro FieldPower® Control
Instalace bez potřeby nástrojů jako FieldPower kabelové těsnění
Vhodné pro vložky zásuvných konektorů HQ 4/2, HQ 8 a HQ 17
Volitelně s uzamknutelným ochranným krytem (ochrana před opětovným zapnutím podle EN 60204-1)

Všeobecné objednací údaje

Typ	BG ARGH HQP ALU PT6	Verze
Číslo	1532200000	Adaptér, Těsnicí vložka Field Power®, Adaptér HQ, IP65, s odpovídajícím krytu, Polykarbonát, vyztužený skelnými vlákny, uzamykatelné: Ne
objednávky		
GTIN (EAN)	4050118337433	
Množství	1 ST	
Typ	BG ARGH HQP ALU PT6 CS	Verze
Číslo	1532210000	Adaptér, Těsnicí vložka Field Power®, Adaptér HQ, IP65, s odpovídajícím krytu, Polykarbonát, vyztužený skelnými vlákny, uzamykatelné: Ano
objednávky		
GTIN (EAN)	4050118337600	
Množství	1 ST	

Pojistka



Jako příslušenství pro naše široké portfolio produktů se svorkami pojistek nabízíme také vhodné pojistkové vložky. Portfolio zahrnuje pojistky (miniaturní pojistky) pro ochranu zařízení (5x20 mm až 10x38 mm, pojistkové vložky E 14 až E 18, jakož i automobilové pojistky a automatické jističe. Měřicí kroužky pro držáky pojistky doplňují celkové portfolio.

Všeobecné objednací údaje

Typ	GZ 12.5A/F	Verze
Číslo	1460650000	Miniaturní pojistka, mžikový, 12.5 A, G-Si. 6,3 x 32
objednávky		
GTIN (EAN)	4050118266627	
Množství	10 ST	
Typ	GZ 10.0A/F	Verze
Číslo	1460640000	Miniaturní pojistka, mžikový, 10 A, G-Si. 6,3 x 32
objednávky		
GTIN (EAN)	4050118266801	
Množství	10 ST	
Typ	GZ 7.0A/F	Verze
Číslo	1460630000	Miniaturní pojistka, mžikový, 7 A, G-Si. 6,3 x 32
objednávky		
GTIN (EAN)	4050118266726	
Množství	10 ST	

FP BOX FUSE

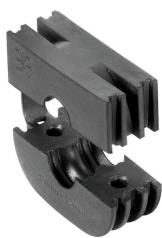
Weidmüller Interface GmbH & Co. KG
Klingenbergstraße 26
D-32758 Detmold
Germany

www.weidmueller.com

Příslušenství

Typ	GZ 5.0A/F	Verze
Číslo	1460620000	Miniaturní pojistka, mžikový, 5 A, G-Si. 6,3 x 32
objednávky		
GTIN (EAN)	4050118266610	
Množství	10 ST	
Typ	GZ 3.0A/F	Verze
Číslo	1460610000	Miniaturní pojistka, mžikový, 3 A, G-Si. 6,3 x 32
objednávky		
GTIN (EAN)	4050118266702	
Množství	10 ST	
Typ	GZ 2.0A/F	Verze
Číslo	1460600000	Miniaturní pojistka, mžikový, 2 A, G-Si. 6,3 x 32
objednávky		
GTIN (EAN)	4050118266719	
Množství	10 ST	
Typ	GZ 1.0A/F	Verze
Číslo	1460590000	Miniaturní pojistka, mžikový, 1 A, G-Si. 6,3 x 32
objednávky		
GTIN (EAN)	4050118266634	
Množství	10 ST	
Typ	GZ 0.5A/F	Verze
Číslo	1460580000	Miniaturní pojistka, mžikový, 0.5 A, G-Si. 6,3 x 32
objednávky		
GTIN (EAN)	4050118266603	
Množství	10 ST	

Těsnění



Inteligentní řešení kabeláže vám mohou ušetřit cenný čas i peníze.

Modulární systém FieldPower® obsahuje to pravé řešení pro každý úkol kabeláže.

Skládací těsnění pro použití prefabrikovaných kabelů

Těsnění k dispozici s připojovacím závitem M16 a M20

Možná integrace provozních a signalizačních zařízení do těsnění

Všeobecné objednávací údaje

Typ	RKDG D9 PT6	Verze
Číslo	4329610000	Těsnicí vložka Field Power®, Skládací těsnění, IP65 s odpovídajícím pouzdrem, IP 65, s odpovídajícím krytí, EPDM
objednávky		
GTIN (EAN)	4032248668687	
Množství	10 ST	
Typ	RKDG D11 PT6	Verze
Číslo	4323210000	Těsnicí vložka Field Power®, Skládací těsnění, IP65 s odpovídajícím pouzdrem, IP 65, s odpovídajícím krytí, EPDM
objednávky		
GTIN (EAN)	4032248641215	
Množství	10 ST	
Typ	RKDG D13 PT6	Verze
Číslo	4323230000	Těsnicí vložka Field Power®, Skládací těsnění, IP65 s odpovídajícím pouzdrem, IP 65, s odpovídajícím krytí, EPDM
objednávky		
GTIN (EAN)	4032248641239	
Množství	10 ST	

Datum vytvoření 27.02.2026 07:15:03 MEZ

Stav katalogu / Nákresy

Příslušenství

Typ	RKDG D15 PT6	Verze
Číslo	4323220000	Těsnicí vložka Field Power®, Skládací tesnění, IP65 s odpovídajícím
objednávky		pouzdrům, IP 65, s odpovídajícím krytu, EPDM
GTIN (EAN)	4032248641222	
Množství	10 ST	
Typ	RKDG D17 PT6	Verze
Číslo	4324010000	Těsnicí vložka Field Power®, Skládací tesnění, IP65 s odpovídajícím
objednávky		pouzdrům, IP 65, s odpovídajícím krytu, EPDM
GTIN (EAN)	4032248641284	
Množství	10 ST	
Typ	RKDG 2XD8.5 WG PT6	Verze
Číslo	1114530000	Těsnicí vložka Field Power®, Těsnění, IP54, s odpovídajícím krytu,
objednávky		EPDM
GTIN (EAN)	4032248892624	
Množství	10 ST	
Typ	DG D0 PT6	Verze
Číslo	4323240000	Těsnicí vložka Field Power®, Prázdné těsnění, IP65, s odpovídajícím
objednávky		krytu, EPDM
GTIN (EAN)	4032248641246	
Množství	10 ST	
Typ	DG M20 PT6	Verze
Číslo	2545550000	Těsnicí vložka Field Power®, Těsnění s přípojovacím závitem, IP65, s
objednávky		odpovídajícím krytu, EPDM
GTIN (EAN)	4050118555530	
Množství	1 ST	
Typ	DG M16 PT6	Verze
Číslo	2545540000	Těsnicí vložka Field Power®, Těsnění s přípojovacím závitem, IP65, s
objednávky		odpovídajícím krytu, EPDM
GTIN (EAN)	4050118555523	
Množství	1 ST	

Verze IP68



Kromě rozsáhlé palety krytů nabízí společnost Weidmüller řadu kabelových průchodek pro širokou škálu aplikací. Kabelové průchodky z mosazi, plastu a nerezové oceli splňují nejrůznější třídy ochrany IP, aby byly vhodné pro jakýkoliv průmyslový kryt. V závislosti na řadě kabelových průchodek a jejich použití jsou kabelové průchodky schváleny a testovány podle norem VDE, UL, UR, cULus, DNV GL nebo EN 45545.

Všeobecné objednávací údaje

Typ	VG M20-1/K68	Verze
Číslo	1772300000	VG K (standardní plastová kabelová průchodka), Kabelové těsnění,
objednávky		rovný, M 20, 10 mm, OD min. 6 - OD max. 12 mm, IP54, IP66, IP67,
GTIN (EAN)	4032248129966	IP68 - 5 bar (30 min.), Polyamid 6
Množství	50 ST	

FP BOX FUSE

Weidmüller Interface GmbH & Co. KG
 Klingenbergstraße 26
 D-32758 Detmold
 Germany

www.weidmueller.com

Příslušenství

Plastové pojistné matice, šedé



Kromě kabelových průchodek pro nejrůznější použití je portfolio produktů doplněno o záslepky, prvky na vyrovnání tlaku, adaptéry a odpovídající příslušenství, jako jsou pojistné matice, těsnicí kroužky, ploché podložky a uzemňovací kroužky.

Všeobecné objednávací údaje

Typ	SKMU M20 - K GR	Verze
Číslo objednávky	1772460000	SKMU PA (plastová pojistná matice), Pojistná matice, M 20, 6 mm, Polyamid 6 (PA6 - GF30)
GTIN (EAN)	4032248130207	
Množství	100 ST	

Nářadí



Odstraňovač pláště PVC kabelů

Všeobecné objednávací údaje

Typ	AM 16	Verze
Číslo objednávky	9204190000	Nářadí, Nástroje na odstranění opláštění
GTIN (EAN)	4032248608133	
Množství	1 ST	
Typ	AM 25	Verze
Číslo objednávky	9001540000	Nářadí, Nástroje na odstranění opláštění
GTIN (EAN)	4008190138271	
Množství	1 ST	

Příslušenství

Plochý šroubovák



Plochý šroubovák s kulatou hlavicí SD DIN 5265, ISO 2380/2, výstup podle DIN 5264, ISO 2380/1. hrot ChromTop, rukojeť SoftFinish

Všeobecné objednací údaje

Typ	SDS 0.6X3.5X100	Verze
Číslo	2749340000	Šroubovák, Šířka čepele (B): 3.5 mm, Délka čepele: 100 mm, Tloušťka čepele (A): 0.6 mm
objednávky		
GTIN (EAN)	4050118895568	
Množství	1 ST	
Typ	SDS 0.5X3.0X80	Verze
Číslo	2749330000	Šroubovák, Šířka čepele (B): 3 mm, Délka čepele: 80 mm, Tloušťka čepele (A): 0.5 mm
objednávky		
GTIN (EAN)	4050118895551	
Množství	1 ST	

Verze IP68



Kromě rozsáhlé palety krytů nabízí společnost Weidmüller řadu kabelových průchodek pro širokou škálu aplikací. Kabelové průchodky z mosazi, plastu a nerezové oceli splňují nejrůznější třídy ochrany IP, aby byly vhodné pro jakýkoliv průmyslový kryt.

V závislosti na řadě kabelových průchodek a jejich použití jsou kabelové průchodky schváleny a testovány podle norem VDE, UL, UR, cULus, DNV GL nebo EN 45545.

Všeobecné objednací údaje

Typ	VG M20 - K 68	Verze
Číslo	2811470000	VG K (standardní plastová kabelová průchodka), Kabelové těsnění, rovný, M 20, 10 mm, OD min. 10 - OD max. 14 mm, IP54, IP66, IP67, IP68 - 5 bar (30 min.), Polyamid 6
objednávky		
GTIN (EAN)	4064675292227	
Množství	50 ST	

FP BOX FUSE

Weidmüller Interface GmbH & Co. KG

Klingenbergstraße 26

D-32758 Detmold

Germany

www.weidmueller.com

Příslušenství

DMS PRO



Momentové šroubováky společnosti Weidmüller mají ergonomický design a jsou tudíž ideální pro jednoruční použití. Lze je použít bez námahy ve všech instalačních polohách. Navíc obsahují automatický omezovač točivého momentu a mají dobrou přesnost opakování.

Všeobecné objednací údaje

Typ	DMS PRO	Verze
Číslo	1479120000	Mounting tool
objednávky		
GTIN (EAN)	4050118287011	
Množství	1 ST	

Nástavce E6.3 - Torx®



Bity společnosti Weidmüller jsou standardní bity, které jsou díky své dobré kvalitě, široké nabídce a efektivitě mezi uživateli velmi populární. Počítačem řízená metoda tvrzení umožňuje společnosti Weidmüller zaručit důsledně vysoký standard kvality.

Vysoce kvalitní suroviny umožňují docílení mnohem vyššího točivého momentu než je specifikovaný v příslušných normách DIN:

- DIN 5261 pro PH/PZ bity,
- DIN 5263 pro rovné bity,
- Norma Camcar pro Torx® bity

To znamená vysokou životnost při vysokých točivých momentech a tudíž ideální podmínky pro standardní situace.

Výhody:

- Vhodné pro všechny typy šroubů. Díky vynikajícím hodnotám tvrdosti 59-61 HRC jsou vhodné pro použití v manuálních i elektrických nástrojích.
- Dobrá odolnost proti opotřebení a tím pádem dlouhá životnost.
- Optimální zapadání do všech DIN šroubů znamená nízké opotřebení a optimální přenos točivého momentu.
- Vyrobeno ke splnění požadavků profesionální kvality podle příslušných norem ISO s trvale vysokým standardem kvality.

Všeobecné objednací údaje

Typ	BIT E6,3 T20 X 70	Verze
Číslo	2749010000	Vložka šroubováku
objednávky		
GTIN (EAN)	4050118895308	
Množství	5 ST	