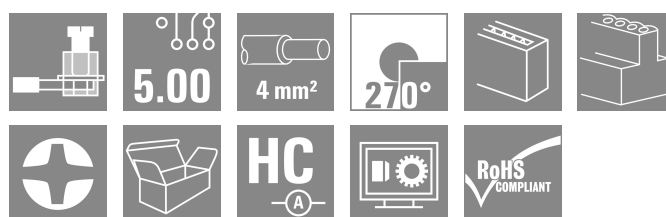
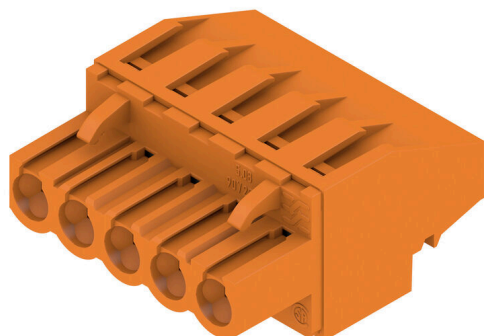


BLZP 5.00HC/05/270 SN OR BX

Weidmüller Interface GmbH & Co. KG
 Klingenbergstraße 26
 D-32758 Detmold
 Germany

www.weidmueller.com

Obrázek výrobku



Konektory samice se systémem připojení upínacím třmenem s pravouhlým (90° nebo 270°) směrem vývodu. Konektory samice poskytují prostor na označení a lze je kódovat. Připojení pomocí příruby nebo uvolňovací západky. Také poskytují integrovaný plus/mínus šroub, ochranu před chybným zapojením vodiče a jsou dodávány s otevřeným upínacím třmenem. HC = Vysoký proud.

Všeobecné objednací údaje

Verze	Zásuvný konektor PCB plug in, zdířka, 5.00 mm, Počet pólů: 5, 270°, Připojení s upínacím třmenem, Upínací rozsah, max. : 4 mm², Box
Číslo objednávky	1958840000
Typ	BLZP 5.00HC/05/270 SN OR BX
GTIN (EAN)	4032248637676
Množství	72 items
Údaje výrobku	IEC: 400 V / 23 A / 0.2 - 4 mm² UL: 300 V / 20 A / AWG 26 - AWG 12
Balení	Box

BLZP 5.00HC/05/270 SN OR BX

Weidmüller Interface GmbH & Co. KG
 Klingenbergstraße 26
 D-32758 Detmold
 Germany

www.weidmueller.com

Technické údaje

Osvědčení

Schválení



ROHS Shoda
 UL File Number Search [Web UL](#)
 Č. osvědčení (cURus) E60693

Rozměry a hmotnosti

Hloubka	27.2 mm	Hloubka (v palcích)	1.0709 inch
Výška	14.1 mm	Výška (v palcích)	0.5551 inch
Šířka	25 mm	Šířka (v palcích)	0.9842 inch
Čistá hmotnost	9.44 g		

Shoda produktu s prostředím

Stav souladu se směrnici RoHS	V souladu bez výjimky		
REACH SVHC	Ne SVHC nad 0,1 wt%		
Uhlíková stopa výrobku	Kolébka k bráně	0,216 kg CO2 eq.	

Systémové parametry

Skupina produktů	OMNIMATE Signal - řada BL/SL 5,00		
Typ připojení	Připojení v provozu		
Metoda připojení vodiče	Připojení s upínacím třmenem		
Rozteč v mm (P)	5.00 mm		
Rozteč v palcích (P)	0.197 "		
Směr výstupu vodiče	270°		
Počet pólů	5		
L1 v mm	20.00 mm		
L1 v palcích	0.788 "		
Počet řad	1		
Množství řady kolíků	1		
Jmenovitý průřez	4 mm ²		
Ochrana bezpečná proti dotyku dle normy DIN VDE 57 106	Bezpečné před dotykem prstů		
Ochrana bezpečná proti dotyku dle normy DIN VDE 0470	IP20 zapojené/ IP10 nezapojené		
Stupeň krytí	IP20		
Objemový odpor	≤5 mΩ		
Může být kódováno	Ano		
Délka odizolování	7 mm		
Svěrný šroub	M 2,5		
Hrot šroubováku	0,6 x 3,5, PH 1, PZ 1		
Standard hrotu šroubováku	DIN 5264, ISO 8764/2-PH, ISO 8764/2-PZ		
Cykly zapojování	25		
Zásuvná síla / pól, max.	10 N		
Tažná síla / pól, max.	9 N		
Utahovací moment	Typ krouticího momentu	Připojení vodiče	
	Informace o použití	Utahovací moment	min. 0.4 Nm max. 0.5 Nm

BLZP 5.00HC/05/270 SN OR BX

Weidmüller Interface GmbH & Co. KG
Klingenbergstraße 26
D-32758 Detmold
Germany

www.weidmueller.com

Technické údaje

Balení

Balení	Box	Délka VPE	348.00 mm
Šířka VPE	142.00 mm	Výška VPE	32.00 mm

Údaje o materiálu

Izolační materiál	PBT	Barevný	Oranžová
Barevný graf (podobné)	RAL 2000	Skupina izolačního materiálu	IIIa
Komparativní index sledování (CTI)	≥ 200	Odpor izolace	≥ 108 Ω
Moisture Level (MSL)		Klasifikace hořlavosti UL 94	V-0
Materiál kontaktu	Slitina	Povrch kontaktu	pocínované
Struktura vrstev kontaktu konektoru	4...8 μm Sn hot-dip tinned	Skladovací teplota, min.	-40 °C
Skladovací teplota, max.	70 °C	Provozní teplota, min.	-50 °C
Provozní teplota, max.	100 °C	Teplotní rozsah, instalace, min.	-25 °C
Teplotní rozsah, instalace, max.	100 °C		

Vodiče vhodné k připojení

Upínací rozsah, min.	0.13 mm ²
Upínací rozsah, max.	4 mm ²
Průřez propojení AWG, min.	AWG 30
Průřez propojení AWG, max.	AWG 12
Pevné, min. H05(07) V-U	0.2 mm ²
Pevné, max. H05(07) V-U	4 mm ²
Pružné, min. H05(07) V-K	0.2 mm ²
Pružné, max. H05(07) V-K	4 mm ²
dutinkou s plastovým límcem, , DIN 46228 pt 4, min.	0.2 mm ²
dutinkou s plastovým límcem, DIN 46228 pt 4, max.	2.5 mm ²
s vodičem a dutinkou, DIN 46228 pt 1, min.	0.2 mm ²
s vodičem a dutinkou, DIN 46228 pt 1, max.	4 mm ²
Zasuňte měřič v souladu s EN 60999 a x b; ø	2,8 mm x 2,4 mm

Upínatelný vodič	Průřez připojení vodiče	Typ	zapojeno tenkým vodičem
		jmen.	0.5 mm ²
vodičová koncovka	vodičová koncovka	Délka odizolování	jmen. 6 mm
		Doporučená dutinka na konci vodiče	H0,5/6
		Typ	zapojeno tenkým vodičem
Průřez připojení vodiče	vodičová koncovka	jmen.	1 mm ²
		Délka odizolování	jmen. 6 mm
		Doporučená dutinka na konci vodiče	H1,0/6
Průřez připojení vodiče	vodičová koncovka	Typ	zapojeno tenkým vodičem
		jmen.	1.5 mm ²
		Délka odizolování	jmen. 7 mm
Průřez připojení vodiče	vodičová koncovka	Doporučená dutinka na konci vodiče	H1,5/7
		Typ	zapojeno tenkým vodičem
		jmen.	2.5 mm ²
vodičová koncovka	vodičová koncovka	Délka odizolování	jmen. 7 mm

Technické údaje

	Doporučená dutinka na konci vodiče	H2,5/7
Průřez připojení vodiče	Typ	zapojeno tenkým vodičem
	jmen.	0.75 mm ²
vodičová koncovka	Délka odizolování	jmen. 6 mm
	Doporučená dutinka na konci vodiče	H0,75/6

Referenční text Vnější průměr plastové objímky by neměl být větší než rozteč (P), Délka koncovek se vybírá v závislosti na produktu a jmenovitém napětí.

Jmenovité údaje podle IEC

testováno podle normy	IEC 60664-1, IEC 61984	Jmenovitý proud, min. počet pólů (Tu=20 °C)	23 A
Jmenovitý proud, max. počet pólů (Tu=20 °C)	18 A	Jmenovitý proud, min. počet pólů (Tu=40 °C)	21 A
Jmenovitý proud, max. počet pólů (Tu=40 °C)	16 A	Jmenovité napětí pro třídu přepětí / stupeň znečištění II/2	400 V
Jmenovité napětí pro třídu přepětí / stupeň znečištění III/2	320 V	Jmenovité napětí pro třídu přepětí / stupeň znečištění III/3	250 V
Jmenovité impulzní napětí pro třídu přepětí / stupeň znečištění II/2	4 kV	Jmenovité impulzní napětí pro třídu přepětí / stupeň znečištění III/2	4 kV
Jmenovité impulzní napětí pro třídu přepětí / stupeň znečištění III/3	4 kV	Krátkodobý odpor proti zkratovému proudu	3 x 1 s se 120 A

Jmenovité údaje podle CSA

Institut (CSA)	CSA	Č. osvědčení (CSA)	200039-1121690
Jmenovité napětí (aplikační skupina B / CSA)	300 V	Jmenovité napětí (aplikační skupina C / CSA)	50 V
Jmenovité napětí (aplikační skupina D / CSA)	300 V	Jmenovitý proud (aplikační skupina B / CSA)	20 A
Jmenovitý proud (aplikační skupina D / CSA)	20 A	Průřez vodiče AWG, min.	AWG 30
Průřez vodiče AWG, max.	AWG 12	Odkaz na hodnoty pro schválení	Specifikace jsou maximální hodnoty, podrobnosti viz příslušná certifikace.

Jmenovité údaje podle UL 1059

Institut (cURus)	CURUS	Č. osvědčení (cURus)	E60693
Jmenovité napětí (aplikační skupina B / UL 1059)	300 V	Jmenovité napětí (aplikační skupina D / UL 1059)	300 V
Jmenovitý proud (aplikační skupina B / UL 1059)	20 A	Jmenovitý proud (aplikační skupina D / UL 1059)	10 A
Průřez vodiče, AWG, min.	AWG 26	Průřez vodiče, AWG, max.	AWG 12
Odkaz na hodnoty pro schválení	Specifikace jsou maximální hodnoty, podrobnosti viz příslušná certifikace.		

Důležitá poznámka

IPC shoda	Shoda: Produkty jsou vyvíjeny, vyráběny a dodávány v souladu s mezinárodními uznávanými standardy a normami a splňují zajištěné vlastnosti uvedené v datovém listu, respektive splňují dekorativní vlastnosti v souladu s IPC-A-610 „Třída 2“. Další nároky na produkty je možné vyhodnotit na požádání.
Poznámky	<ul style="list-style-type: none"> • Additional variants on request • Gold-plated contact surfaces on request • Rated current related to rated cross-section & min. No. of poles. • Wire end ferrule without plastic collar to DIN 46228/1 • Wire end ferrule with plastic collar to DIN 46228/4

Technické údaje

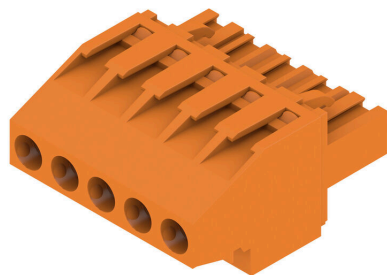
- P on drawing = pitch
- Rated data refer only to the component itself. Clearance and creepage distances to other components are to be designed in accordance with the relevant application standards.
- In accordance with IEC 61984, OMNIMATE-connectors are connectors without breaking capacity (COC). During designated use, connectors are not allowed to be engaged or disengaged when live or under load
- Long term storage of the product with average temperature of 50 °C and maximum humidity 70%, 36 months

Klasifikace

ETIM 8.0	EC002638	ETIM 9.0	EC002638
ETIM 10.0	EC002638	ECLASS 14.0	27-46-02-02
ECLASS 15.0	27-46-02-02		

Nákresy

Obrázek výrobku



Dimensional drawing



Příslušenství

Kódovací prvky



Připojuje pouze to, co má být připojeno: správné připojení na správném místě.

Kódovací prvky a blokovací zařízení jasně přiřazují připojovací prvky během výrobního procesu a provozu. Kódovací prvky a blokovací zařízení se vkládají před montáží nebo během fáze osazování kabelu. Alternativa společnosti Weidmüller online konfigurace pomocí konfigurátoru variant pro okódování před dodávkou. Nesprávná instalace na obvodové desce a nesprávné zapojení připojovacích prvků už není možné. Výhoda: žádné řešení problémů při výrobě a žádné provozní chyby u uživatele.

Všeobecné objednací údaje

Typ	BLZ/SL KO OR BX	Verze
Číslo	1573010000	Zásuvný konektor PCB plug in, Příslušenství, Kódovací prvek,
objednávky		Oranžová, Počet pólů: 1
GTIN (EAN)	4008190048396	
Množství	100 ST	
Typ	BLZ/SL KO BK BX	Verze
Číslo	1545710000	Zásuvný konektor PCB plug in, Příslušenství, Kódovací prvek, černá,
objednávky		Počet pólů: 1
GTIN (EAN)	4008190087142	
Množství	50 ST	

Plochý šroubovák



Plochý šroubovák s kulatou hlavicí SD DIN 5265, ISO 2380/2, výstup podle DIN 5264, ISO 2380/1. hrot ChromTop, rukojeť SoftFinish

Všeobecné objednací údaje

Typ	SDS 0.6X3.5X100	Verze
Číslo	2749340000	Šroubovák, Šířka čepele (B): 3.5 mm, Délka čepele: 100 mm, Tloušťka
objednávky		čepele (A): 0.6 mm
GTIN (EAN)	4050118895568	
Množství	1 ST	
Typ	SDIS 0.6X3.5X100	Verze
Číslo	2749810000	Šroubovák, Šířka čepele (B): 3.5 mm, Délka čepele: 100 mm, Tloušťka
objednávky		čepele (A): 0.6 mm
GTIN (EAN)	4050118897012	
Množství	1 ST	

Příslušenství**Křížový šroubovák, Phillips**

Křížový šroubovák, Phillips, SDK PH DIN 5262, ISO 8764/2-PH, výstup podle ISO 8764-PH, hrot ChromTop, rukojeť SoftFinish

Všeobecné objednací údaje

Typ	SDK PH1 X 80	Verze	
Číslo objednávky	2749410000	Šroubovák, Šířka čepele (B): 4.5 mm, 80 mm, Tloušťka čepele (A): 1	
GTIN (EAN)	4050118895636		
Množství	1 ST		

Křížový šroubovák, Pozidriv

Křížový šroubovák, Pozidriv, SDK PZ DIN 5262, ISO 8764/2-PZ, výstup podle ISO 8764/1-PZ, hrot ChromTop, rukojeť SoftFinish

Všeobecné objednací údaje

Typ	SDK PZ1 X 80	Verze	
Číslo objednávky	2749440000	Šroubovák, Šířka čepele (B): 14.5 mm, 80 mm, Tloušťka čepele (A): 1	
GTIN (EAN)	4050118895667		
Množství	1 ST		

BLZP 5.00HC/05/270 SN OR BX

Weidmüller Interface GmbH & Co. KG
 Klingenbergstraße 26
 D-32758 Detmold
 Germany

Protikus

www.weidmueller.com

SL 5.00/135



Konektory samci se směrem vývodu 135°. Délka pájecího pinu je optimalizována pro pájení vlnou. Konektory samci nabízejí prostor pro označení a lze je kódovat.

Všeobecné objednací údaje

Typ	SL 5.00/05/135 3.2SN OR...	Verze
Číslo	1630280000	Zásuvný konektor PCB plug in, řada kolíků, otevřená strana, Připojení
objednávky		pájením přetavením průchozím otvorem, 5.00 mm, Počet pólů: 5,
GTIN (EAN)	4008190203702	135°, Pájecí kolík, délka (l): 3.2 mm, pocínované, Oranžová, Box
Množství	50 ST	

SL 5.00/135B



Konektory samci se směrem vývodu 135°. Délka pájecího pinu je optimalizována pro pájení vlnou. Konektory samci nabízejí prostor pro označení a lze je kódovat.

Všeobecné objednací údaje

Typ	SL 5.00/05/135B 3.2SN O...	Verze
Číslo	1630510000	Zásuvný konektor PCB plug in, řada kolíků, Rybiny k upevnění bloků,
objednávky		Připojení pájením přetavením průchozím otvorem, 5.00 mm, Počet
GTIN (EAN)	4008190203931	pólů: 5, 135°, Pájecí kolík, délka (l): 3.2 mm, pocínované, Oranžová,
Množství	50 ST	Box

SL 5.00/180



Konektor samec s rovným směrem výstupu vodiče. Délka pájecího pinu je optimalizována pro pájení vlnou. Konektory samci nabízejí prostor pro označení a lze je kódovat.

BLZP 5.00HC/05/270 SN OR BX

Weidmüller Interface GmbH & Co. KG
Klingenbergstraße 26
D-32758 Detmold
Germany

www.weidmueller.com

Protikus

Všeobecné objednací údaje

Typ	SL 5.00/05/180 3.2SN OR...	Verze
Číslo	1581350000	Zásuvný konektor PCB plug in, řada kolíků, otevřená strana, Připojení
objednávky		pájením přetavením průchozím otvorem, 5.00 mm, Počet pólů: 5,
GTIN (EAN)	4008190125011	180°, Pájecí kolík, délka (l): 3.2 mm, pocínované, Oranžová, Box
Množství	50 ST	

SL 5.00/180B

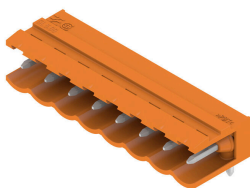


Konektor samec s rovným směrem výstupu vodiče. Délka pájecího pinu je optimalizována pro pájení vlnou. Konektory samci nabízejí prostor pro označení a lze je kódovat.

Všeobecné objednací údaje

Typ	SL 5.00/05/180B 3.2SN O...	Verze
Číslo	1581810000	Zásuvný konektor PCB plug in, řada kolíků, Rybiny k upevnění bloků,
objednávky		Připojení pájením přetavením průchozím otvorem, 5.00 mm, Počet
GTIN (EAN)	4008190007935	pólů: 5, 180°, Pájecí kolík, délka (l): 3.2 mm, pocínované, Oranžová,
Množství	50 ST	Box

SL 5.00/90



Konektor samec se směrem výstupu vodiče 90°. Délka pájecího pinu je optimalizována pro pájení vlnou. Konektory samci nabízejí prostor pro označení a lze je kódovat.

Všeobecné objednací údaje

Typ	SL 5.00/05/90 3.2SN OR ...	Verze
Číslo	1571160000	Zásuvný konektor PCB plug in, řada kolíků, otevřená strana, Připojení
objednávky		pájením přetavením průchozím otvorem, 5.00 mm, Počet pólů: 5, 90°,
GTIN (EAN)	4008190128463	Pájecí kolík, délka (l): 3.2 mm, pocínované, Oranžová, Box
Množství	50 ST	
Typ	SL 5.00/05/90 4.5SN BK ...	Verze
Číslo	1626020000	Zásuvný konektor PCB plug in, řada kolíků, otevřená strana, Připojení
objednávky		pájením přetavením průchozím otvorem, 5.00 mm, Počet pólů: 5, 90°,
GTIN (EAN)	4008190197322	Pájecí kolík, délka (l): 4.5 mm, pocínované, černá, Box
Množství	50 ST	

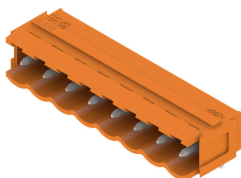
BLZP 5.00HC/05/270 SN OR BX

Weidmüller Interface GmbH & Co. KG
Klingenbergstraße 26
D-32758 Detmold
Germany

Protikus

www.weidmueller.com

SL 5.00/90B



Konektor samec se směrem výstupu vodiče 90°. Délka pájecího pinu je optimalizována pro pájení vlnou. Konektory samci nabízejí prostor pro označení a lze je kódovat.

Všeobecné objednací údaje

Typ	SL 5.00/05/90B 3.2SN OR...	Verze
Číslo	1580890000	Zásuvný konektor PCB plug in, řada kolíků, Rybiny k upevnění bloků,
objednávky		Připojení pájením přetavením průchozím otvorem, 5.00 mm, Počet
GTIN (EAN)	4008190042578	pólů: 5, 90°, Pájecí kolík, délka (l): 3.2 mm, pocínované, Oranžová, Box
Množství	50 ST	

SLD 5.00/180G



2-úrovňový konektor samec se souběžným uspořádáním pinů. Délka pájecího pinu je optimalizována pro pájení vlnou. Konektory samci nabízejí prostor pro označení a lze je kódovat.

Všeobecné objednací údaje

Typ	SLD 5.00/10/180G 3.2SN ...	Verze
Číslo	1614840000	Zásuvný konektor PCB plug in, řada kolíků, zavřená strana, Připojení
objednávky		pájením přetavením průchozím otvorem, 5.00 mm, Počet pólů: 10,
GTIN (EAN)	4008190039202	180°, Pájecí kolík, délka (l): 3.2 mm, pocínované, Oranžová, Box
Množství	50 ST	

SLD 5.00/90G



2-úrovňový konektor samec se souběžným uspořádáním pinů. Délka pájecího pinu je optimalizována pro pájení vlnou. Konektory samci nabízejí prostor pro označení a lze je kódovat.

BLZP 5.00HC/05/270 SN OR BX

Weidmüller Interface GmbH & Co. KG
Klingenbergstraße 26
D-32758 Detmold
Germany

www.weidmueller.com

Protikus

Všeobecné objednávací údaje

Typ	SLD 5.00/10/90G 3.2 SN ...	Verze
Číslo	1614380000	Zásuvný konektor PCB plug in, řada kolíků, zavřená strana, Připojení
objednávky		pájením přetavením průchozím otvorem, 5.00 mm, Počet pólů: 10,
GTIN (EAN)	4008190029593	90°, Pájecí kolík, délka (l): 3.2 mm, pocínované, Oranžová, Box
Množství	50 ST	

SL-SMT 5.00HC/180 Box



Rovný, otevřený konektor samec odolný proti vysoké teplotě. Baleno v krabici nebo na pásce. Na pásce, s 1,5 mm pájecími piny, optimalizováno pro automatickou montáž. 3,2 mm pájecí hrot vhodný pro pájení přetavením a vlnou. Konektory samci nabízejí prostor pro označení a lze je kódovat. HC = Vysoký proud.

Všeobecné objednávací údaje

Typ	SL-SMT 5.00HC/05/180 1....	Verze
Číslo	1796510000	Zásuvný konektor PCB plug in, řada kolíků, otevřená strana, Připojení
objednávky		pájením přetavením průchozím otvorem, 5.00 mm, Počet pólů: 5,
GTIN (EAN)	4032248237043	180°, Pájecí kolík, délka (l): 1.5 mm, pocínované, černá, Box
Množství	50 ST	
Typ	SL-SMT 5.00HC/05/180 3....	Verze
Číslo	1840950000	Zásuvný konektor PCB plug in, řada kolíků, otevřená strana, Připojení
objednávky		pájením přetavením průchozím otvorem, 5.00 mm, Počet pólů: 5,
GTIN (EAN)	4032248351848	180°, Pájecí kolík, délka (l): 3.2 mm, pocínované, černá, Box
Množství	50 ST	

SL-SMT 5.00HC/180 Tape



Rovný, otevřený konektor samec odolný proti vysoké teplotě. Baleno v krabici nebo na pásce. Na pásce, s 1,5 mm pájecími piny, optimalizováno pro automatickou montáž. 3,2 mm pájecí hrot vhodný pro pájení přetavením a vlnou. Konektory samci nabízejí prostor pro označení a lze je kódovat. HC = Vysoký proud.

Všeobecné objednávací údaje

Typ	SL-SMT 5.00HC/05/180 1....	Verze
Číslo	1797830000	Zásuvný konektor PCB plug in, řada kolíků, otevřená strana, Připojení
objednávky		pájením přetavením průchozím otvorem, 5.00 mm, Počet pólů: 5,
GTIN (EAN)	4032248239832	180°, Pájecí kolík, délka (l): 1.5 mm, pocínované, černá, Tape
Množství	250 ST	

BLZP 5.00HC/05/270 SN OR BX

Weidmüller Interface GmbH & Co. KG
 Klingenbergstraße 26
 D-32758 Detmold
 Germany

Protikus

www.weidmueller.com

SL-SMT 5.00HC/180G Box



Konektor samec odolný proti vysoké teplotě, baleno v krabici nebo na pásce. Na pásce, s 1,5 mm pájecími piny, optimalizováno pro automatickou montáž. 3,2 mm pájecí hrot vhodný pro pájení přetavením a vlnou. Konektory samci nabízejí prostor pro označení a lze je kódovat. HC = Vysoký proud.

Všeobecné objednací údaje

Typ	SL-SMT 5.00HC/05/180G 1...	Verze
Číslo	1796660000	Zásuvný konektor PCB plug in, řada kolíků, zavřená strana, Připojení
objednávky		pájením přetavením průchozím otvorem, 5.00 mm, Počet pólů: 5,
GTIN (EAN)	4032248237289	180°, Pájecí kolík, délka (l): 1.5 mm, pocínované, černá, Box
Množství	50 ST	
Typ	SL-SMT 5.00HC/05/180G 3...	Verze
Číslo	1841190000	Zásuvný konektor PCB plug in, řada kolíků, zavřená strana, Připojení
objednávky		pájením přetavením průchozím otvorem, 5.00 mm, Počet pólů: 5,
GTIN (EAN)	4032248352081	180°, Pájecí kolík, délka (l): 3.2 mm, pocínované, černá, Box
Množství	50 ST	

SL-SMT 5.00HC/180G Tape



Konektor samec odolný proti vysoké teplotě, baleno v krabici nebo na pásce. Na pásce, s 1,5 mm pájecími piny, optimalizováno pro automatickou montáž. 3,2 mm pájecí hrot vhodný pro pájení přetavením a vlnou. Konektory samci nabízejí prostor pro označení a lze je kódovat. HC = Vysoký proud.

Všeobecné objednací údaje

Typ	SL-SMT 5.00HC/05/180G 1...	Verze
Číslo	1797900000	Zásuvný konektor PCB plug in, řada kolíků, zavřená strana, Připojení
objednávky		pájením přetavením průchozím otvorem, 5.00 mm, Počet pólů: 5,
GTIN (EAN)	4032248239900	180°, Pájecí kolík, délka (l): 1.5 mm, pocínované, černá, Tape
Množství	250 ST	

BLZP 5.00HC/05/270 SN OR BX

Weidmüller Interface GmbH & Co. KG
Klingenbergstraße 26
D-32758 Detmold
Germany

Protikus

www.weidmueller.com

SL-SMT 5.00HC/90 Box



Otevřený konektor samec odolný proti vysoké teplotě, 90° zahnutý. Baleno v krabici nebo na pásce. Na pásce, s 1,5 mm pájecími piny, optimalizováno pro automatickou montáž. 3,2 mm pájecí hrot vhodný pro pájení přetavením a vlnou. Konektory samci nabízejí prostor pro označení a lze je kódovat. HC = Vysoký proud.

Všeobecné objednací údaje

Typ	SL-SMT 5.00HC/05/90 1.5...	Verze
Číslo	1796960000	Zásuvný konektor PCB plug in, řada kolíků, otevřená strana, Připojení
objednávky		pájením přetavením průchozím otvorem, 5.00 mm, Počet pólů: 5, 90°,
GTIN (EAN)	4032248237746	Pájecí kolík, délka (l): 1.5 mm, pocínované, černá, Box
Množství	50 ST	
Typ	SL-SMT 5.00HC/05/90 3.2...	Verze
Číslo	1839920000	Zásuvný konektor PCB plug in, řada kolíků, otevřená strana, Připojení
objednávky		pájením přetavením průchozím otvorem, 5.00 mm, Počet pólů: 5, 90°,
GTIN (EAN)	4032248350568	Pájecí kolík, délka (l): 3.2 mm, pocínované, černá, Box
Množství	50 ST	

SL-SMT 5.00HC/90 Tape



Otevřený konektor samec odolný proti vysoké teplotě, 90° zahnutý. Baleno v krabici nebo na pásce. Na pásce, s 1,5 mm pájecími piny, optimalizováno pro automatickou montáž. 3,2 mm pájecí hrot vhodný pro pájení přetavením a vlnou. Konektory samci nabízejí prostor pro označení a lze je kódovat. HC = Vysoký proud.

Všeobecné objednací údaje

Typ	SL-SMT 5.00HC/05/90 1.5...	Verze
Číslo	1797650000	Zásuvný konektor PCB plug in, řada kolíků, otevřená strana, Připojení
objednávky		pájením přetavením průchozím otvorem, 5.00 mm, Počet pólů: 5, 90°,
GTIN (EAN)	4032248239658	Pájecí kolík, délka (l): 1.5 mm, pocínované, černá, Tape
Množství	350 ST	

BLZP 5.00HC/05/270 SN OR BX

Weidmüller Interface GmbH & Co. KG
 Klingenbergstraße 26
 D-32758 Detmold
 Germany

Protikus

www.weidmueller.com

SL-SMT 5.00HC/90G Box



Konektor samec odolný proti vysoké teplotě, baleno v krabici nebo na pásce. Na pásce, s 1,5 mm pájecími piny, optimalizováno pro automatickou montáž. 3,2 mm pájecí hrot vhodný pro pájení přetavením a vlnou. Konektory samci nabízejí prostor pro označení a lze je kódovat. HC = Vysoký proud.

Všeobecné objednací údaje

Typ	SL-SMT 5.00HC/05/90G 3...	Verze
Číslo	1840150000	Zásuvný konektor PCB plug in, řada kolíků, zavřená strana, Připojení
objednávky		pájením přetavením průchozím otvorem, 5.00 mm, Počet pólů: 5, 90°,
GTIN (EAN)	4032248350896	Pájecí kolík, délka (l): 3.2 mm, pocínované, černá, Box
Množství	50 ST	

SL-SMT 5.00HC/90G Tape



Konektor samec odolný proti vysoké teplotě, baleno v krabici nebo na pásce. Na pásce, s 1,5 mm pájecími piny, optimalizováno pro automatickou montáž. 3,2 mm pájecí hrot vhodný pro pájení přetavením a vlnou. Konektory samci nabízejí prostor pro označení a lze je kódovat. HC = Vysoký proud.

Všeobecné objednací údaje

Typ	SL-SMT 5.00HC/05/90G 1....	Verze
Číslo	1797720000	Zásuvný konektor PCB plug in, řada kolíků, zavřená strana, Připojení
objednávky		pájením přetavením průchozím otvorem, 5.00 mm, Počet pólů: 5, 90°,
GTIN (EAN)	4032248239726	Pájecí kolík, délka (l): 1.5 mm, pocínované, černá, Tape
Množství	350 ST	