

Výkonové rozvaděče FieldPower® podporují bezchybnou instalaci v extrémně krátkém čase.

Odbočky a funkce integrované v krytu je možné jednoduše zasunout.

Robustní s vysokým stupněm ochrany.

Všeobecné objednací údaje

Verze	Box rozvodů elektrické energie FieldPower®, AC, IP65, v kompletním stavu, Polykarbonát vyztužený skelnými vlákny, Připojení s odstraněním izolace (IDC), PUSH IN, Distribuce
Číslo objednávky	1957580000
Typ	FP BOX
GTIN (EAN)	4032248636655
Množství	1 items

Technické údaje

Osvědčení

Schválení



ROHS

Shoda

UL File Number Search

[Web UL](#)

Č. osvědčení (UL)

E310075

Rozměry a hmotnosti

Hloubka	67 mm	Hloubka (v palcích)	2.6378 inch
Výška	181 mm	Výška (v palcích)	7.126 inch
Šířka	104 mm	Šířka (v palcích)	4.0945 inch
Čistá hmotnost	542.93 g		

Teploty

Skladovací teplota	-40 °C...85 °C	Provozní teplota	-40 °C...55 °C
--------------------	----------------	------------------	----------------

Shoda produktu s prostředím

Stav souladu se směrnicí RoHS	V souladu bez výjimky
REACH SVHC	Potassium perfluorobutane sulfonate 29420-49-3
SCIP	5f19cd84-8946-4797-9386-3ac323b95c10

Jmen. datový příst. k UL

Standardy	UL 2237	
Jmenovité údaje podle UL pro kontaktní prvek	Standardní	UL 1059
	Poznámka	K použití s kabely TC-ER uvedenými v UL
	Průřez připojení vodičů, AWG, max.	AWG 10
	Průřez připojení vodičů, AWG, min.	AWG 14
	Rated voltage	600 V
	Jmenovitý proud	30 A

Jmenovitá data podle normy IEC

Jmenovité údaje podle IEC pro kontaktní prvek	Typ napětí	AC
	Number of phases	3
	Standardní	IEC 60947-7-1, IEC 60947-7-2
	Rated voltage	800 V
	Jmenovité impulzní výdržné napětí	8.00 kV
	Jmenovitý proud (3 zatížené póly)	41 A
	Jmenovitý proud (4 zatížené póly)	25 A

Všeobecné údaje

Základní materiál	PC, GRP	Izolační materiál	Polykarbonát
Materiál pláště	Polykarbonát vyztužený skelnými vlákny	Sílikon	Ne
Barevný	černá	Stupeň krytí	IP65, v kompletním stavu
Klasifikace hořlavosti UL 94	5 VA	Utahovací moment šroubů víka	2 Nm

Technické údaje

Připojení víka	Šrouby TX20	Typ montáže	Šroubová montáž, Upevňovací oka
Návod k instalaci	Součástí dodávky jsou šrouby víka	Funkce	Distribuce
Může být kódováno	Ano, Kódováno na PE	Typ napětí	AC
Počet kontaktů (text)	5	Počet připojení / pól	1
Metoda připojení vodiče	Připojení s odstraněním izolace (IDC), PUSH IN		

Svěrná schopnost

Data připojení - kontaktní prvek odbočení / napájení	Metoda připojení vodiče	PUSH IN		
	Rozměr čepele skoby provozovaného nástroje	0,6 x 3,5 mm		
	Délka odizolování	14.00 mm		
	Počet pólů	5		
	Průřez připojení vodiče, pevný, max.	6 mm ²		
	Průřez připojení vodičů, pevný, min.	0.50 mm ²		
	Průřez připojení vodičů, vícevodičový, max.	6.00 mm ²		
	Průřez připojení vodičů, vícevodičový, max.	0.50 mm ²		
	Průřez připojení vodičů, jemný vícevodičový, max.	10.00 mm ²		
	Průřez připojení vodičů, jemný vícevodičový, max.	0.50 mm ²		
	Průřez připojení vodičů, velmi jemný vícevodičový, max.	6.00 mm ²		
	Průřez připojení vodičů, velmi jemný vícevodičový, min.	0.50 mm ²		
	Průřez připojení vodičů s koncovkou	Typ koncovky vodiče	12 mm s plastovou přírubou	
		Standardní	DIN 46228/4	
		Průřez, min.	0.5 mm ²	
		Průřez, max.	6 mm ²	
		Typ koncovky vodiče	12 mm s plastovou přírubou	
		Standardní	DIN 46228/4	
		Průřez, min.	0.5 mm ²	
		Průřez, max.	6 mm ²	
Typ koncovky vodiče		8 mm s plastovou přírubou		
Standardní		DIN 46228/4		
Průřez, min.		0.5 mm ²		
Průřez, max.		6 mm ²		
Typ koncovky vodiče		8 mm s plastovou přírubou		
Standardní		DIN 46228/4		
Průřez, min.		0.5 mm ²		
Průřez, max.		6 mm ²		
Typ koncovky vodiče	Zdvojené koncovky			
Průřez, min.	0.5 mm ²			
Průřez, max.	6 mm ²			
Data připojení - kontaktní prvek napájecí sběrnice	Metoda připojení vodiče	Připojení s odstraněním izolace (IDC)		
	Rozměr čepele skoby provozovaného nástroje	0,6 x 3,5 mm		
	Počet pólů	5		
	Průřez připojení vodiče, pevný, max.	6 mm ²		
	Průřez připojení vodičů, pevný, min.	1.50 mm ²		
	Průřez připojení vodičů, vícevodičový, max.	6.00 mm ²		
	Průřez připojení vodičů, vícevodičový, max.	2.50 mm ²		
Průřez připojení vodičů, jemný vícevodičový, max.	6.00 mm ²			

Technické údajePrůřez připojení vodičů, jemný vícevodičový, 2.50 mm²
max.**Klasifikace**

ETIM 8.0	EC000214	ETIM 9.0	EC000214
ETIM 10.0	EC000214	ECLASS 14.0	27-14-24-09
ECLASS 15.0	27-14-24-09		

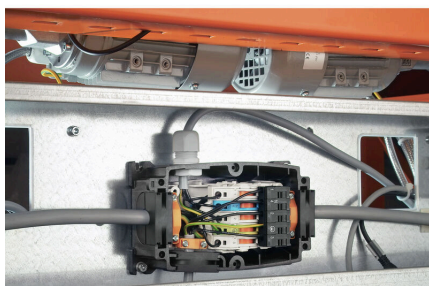
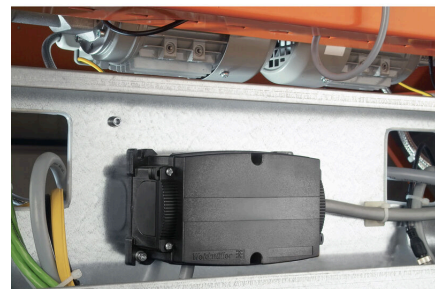
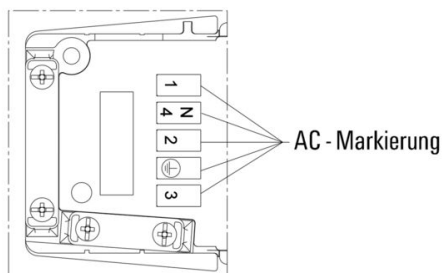
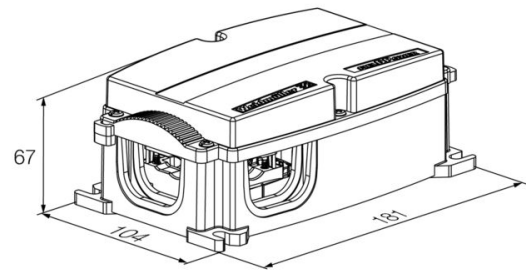
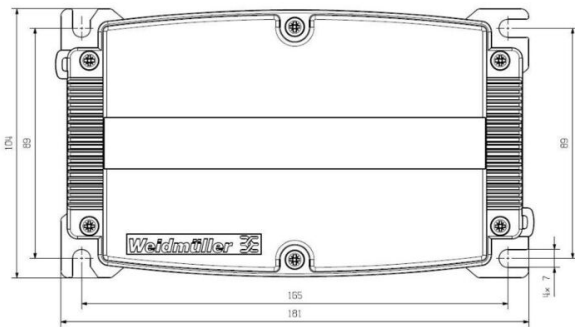
FP BOX

Weidmüller Interface GmbH & Co. KG
Klingenbergstraße 26
D-32758 Detmold
Germany

Nákresy

www.weidmueller.com

Vrtací šablona



Těsnění



Inteligentní řešení kabeláže vám mohou ušetřit cenný čas i peníze.

Modulární systém FieldPower® obsahuje to pravé řešení pro každý úkol kabeláže.

Skládací těsnění pro použití prefabrikovaných kabelů

Těsnění k dispozici s přípojovacím závitem M16 a M20

Možná integrace provozních a signalizačních zařízení do těsnění

Všeobecné objednací údaje

Typ	RKDG D9 PT6	Verze
Číslo	4329610000	Těsnicí vložka Field Power®, Skládací těsnění, IP65 s odpovídajícím pouzdrem, IP 65, s odpovídajícím krytu, EPDM
objednávky		
GTIN (EAN)	4032248668687	
Množství	10 ST	
Typ	RKDG D11 PT6	Verze
Číslo	4323210000	Těsnicí vložka Field Power®, Skládací těsnění, IP65 s odpovídajícím pouzdrem, IP 65, s odpovídajícím krytu, EPDM
objednávky		
GTIN (EAN)	4032248641215	
Množství	10 ST	
Typ	RKDG D13 PT6	Verze
Číslo	4323230000	Těsnicí vložka Field Power®, Skládací těsnění, IP65 s odpovídajícím pouzdrem, IP 65, s odpovídajícím krytu, EPDM
objednávky		
GTIN (EAN)	4032248641239	
Množství	10 ST	
Typ	RKDG D15 PT6	Verze
Číslo	4323220000	Těsnicí vložka Field Power®, Skládací těsnění, IP65 s odpovídajícím pouzdrem, IP 65, s odpovídajícím krytu, EPDM
objednávky		
GTIN (EAN)	4032248641222	
Množství	10 ST	
Typ	RKDG D17 PT6	Verze
Číslo	4324010000	Těsnicí vložka Field Power®, Skládací těsnění, IP65 s odpovídajícím pouzdrem, IP 65, s odpovídajícím krytu, EPDM
objednávky		
GTIN (EAN)	4032248641284	
Množství	10 ST	
Typ	RKDG 2XD8.5 WG PT6	Verze
Číslo	1114530000	Těsnicí vložka Field Power®, Těsnění, IP54, s odpovídajícím krytu, EPDM
objednávky		
GTIN (EAN)	4032248892624	
Množství	10 ST	

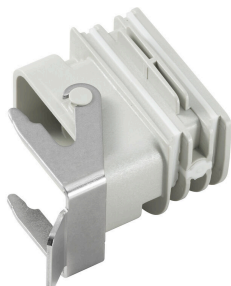
FP BOX

Weidmüller Interface GmbH & Co. KG
Klingenbergstraße 26
D-32758 Detmold
Germany

Příslušenství

www.weidmueller.com

Adaptéry



HQ adaptér pro FieldPower® Control
Instalace bez potřeby nástrojů jako FieldPower kabelové těsnění
Vhodné pro vložky zásuvných konektorů HQ 4/2, HQ 8 a HQ 17
Volitelně s uzamknutelným ochranným krytem (ochrana před opětovným zapnutím podle EN 60204-1)

Všeobecné objednací údaje

Typ	BG ARGH HQP ALU PT6	Verze
Číslo	1532200000	Adaptér, Těsnicí vložka Field Power®, Adaptér HQ, IP65, s odpovídajícím krytu, Polykarbonát, vyztužený skelnými vlákny,
objednávky		uzamykatelné: Ne
GTIN (EAN)	4050118337433	
Množství	1 ST	
Typ	BG ARGH HQP ALU PT6 CS	Verze
Číslo	1532210000	Adaptér, Těsnicí vložka Field Power®, Adaptér HQ, IP65, s odpovídajícím krytu, Polykarbonát, vyztužený skelnými vlákny,
objednávky		uzamykatelné: Ano
GTIN (EAN)	4050118337600	
Množství	1 ST	

Těsnění



Inteligentní řešení kabeláže vám mohou ušetřit cenný čas i peníze.
Modulární systém FieldPower® obsahuje to pravé řešení pro každý úkol kabeláže.
Skládací těsnění pro použití prefabrikovaných kabelů
Těsnění k dispozici s přípojovacím závitem M16 a M20
Možná integrace provozních a signalizačních zařízení do těsnění

Všeobecné objednací údaje

Typ	DG D0 PT6	Verze
Číslo	4323240000	Těsnicí vložka Field Power®, Prázdné těsnění, IP65, s odpovídajícím krytu, EPDM
objednávky		
GTIN (EAN)	4032248641246	
Množství	10 ST	
Typ	DG M16 PT6	Verze
Číslo	2545540000	Těsnicí vložka Field Power®, Těsnění s přípojovacím závitem, IP65, s odpovídajícím krytu, EPDM
objednávky		
GTIN (EAN)	4050118555523	
Množství	1 ST	
Typ	DG M20 PT6	Verze
Číslo	2545550000	Těsnicí vložka Field Power®, Těsnění s přípojovacím závitem, IP65, s odpovídajícím krytu, EPDM
objednávky		
GTIN (EAN)	4050118555530	
Množství	1 ST	

Příslušenství

Nářadí



Odstraňovač pláště PVC kabelů

Všeobecné objednací údaje

Typ	AM 16	Verze
Číslo	9204190000	Nářadí, Nástroje na odstranění opláštění
objednávky		
GTIN (EAN)	4032248608133	
Množství	1 ST	
Typ	AM 25	Verze
Číslo	9001540000	Nářadí, Nástroje na odstranění opláštění
objednávky		
GTIN (EAN)	4008190138271	
Množství	1 ST	

Plochý šroubovák



Plochý šroubovák s kulatou hlaví SD DIN 5265, ISO 2380/2, výstup podle DIN 5264, ISO 2380/1. hrot ChromTop, rukojeť SoftFinish

Všeobecné objednací údaje

Typ	SDS 0.6X3.5X100	Verze
Číslo	2749340000	Šroubovák, Šířka čepele (B): 3.5 mm, Délka čepele: 100 mm, Tloušťka čepele (A): 0.6 mm
objednávky		
GTIN (EAN)	4050118895568	
Množství	1 ST	

Příslušenství

Nástavce E6.3 - Torx®



Bity společnosti Weidmüller jsou standardní bity, které jsou díky své dobré kvalitě, široké nabídce a efektivitě mezi uživateli velmi populární. Počítačem řízená metoda tvrzení umožňuje společnosti Weidmüller zaručit důsledně vysoký standard kvality.

Vysoce kvalitní suroviny umožňují docílení mnohem vyššího točivého momentu než je specifikovaný v příslušných normách DIN:

- DIN 5261 pro PH/PZ bity,
- DIN 5263 pro rovné bity,
- Norma Camcar pro Torx® bity

To znamená vysokou životnost při vysokých točivých momentech a tudíž ideální podmínky pro standardní situace.

Výhody:

- Vhodné pro všechny typy šroubů. Díky vynikajícím hodnotám tvrdosti 59-61 HRC jsou vhodné pro použití v manuálních i elektrických nástrojích.
- Dobrá odolnost proti opotřebení a tím pádem dlouhá životnost.
- Optimální zapadání do všech DIN šroubů znamená nízké opotřebení a optimální přenos točivého momentu.
- Vyrobeno ke splnění požadavků profesionální kvality podle příslušných norem ISO s trvale vysokým standardem kvality.

Všeobecné objednací údaje

Typ	BIT E6.3 T20 X 70	Verze
Číslo	2749010000	Vložka šroubováku
objednávky		
GTIN (EAN)	4050118895308	
Množství	5 ST	

DMS PRO



Momentové šroubováky společnosti Weidmüller mají ergonomický design a jsou tudíž ideální pro jednoruční použití. Lze je použít bez námahy ve všech instalačních polohách. Navíc obsahují automatický omezovač točivého momentu a mají dobrou přesnost opakování.

Všeobecné objednací údaje

Typ	DMS PRO	Verze
Číslo	1479120000	Mounting tool
objednávky		
GTIN (EAN)	4050118287011	
Množství	1 ST	

FP BOX

Weidmüller Interface GmbH & Co. KG
Klingenbergstraße 26
D-32758 Detmold
Germany

Příslušenství

www.weidmueller.com

Plastové pojistné matice, šedé



Kromě kabelových průchodek pro nejrůznější použití je portfolio produktů doplněno o záslepky, prvky na vyrovnání tlaku, adaptéry a odpovídající příslušenství, jako jsou pojistné matice, těsnicí kroužky, ploché podložky a uzemňovací kroužky.

Všeobecné objednací údaje

Typ	SKMU M20 - K GR	Verze
Číslo	1772460000	SKMU PA (plastová pojistná matice), Pojistná matice, M 20, 6 mm,
objednávky		Polyamid 6 (PA6 - GF30)
GTIN (EAN)	4032248130207	
Množství	100 ST	

Verze IP68



Kromě rozsáhlé palety krytů nabízí společnost Weidmüller řadu kabelových průchodek pro širokou škálu aplikací. Kabelové průchodky z mosazi, plastu a nerezové oceli splňují nejrůznější třídy ochrany IP, aby byly vhodné pro jakýkoliv průmyslový kryt. V závislosti na řadě kabelových průchodek a jejich použití jsou kabelové průchodky schváleny a testovány podle norem VDE, UL, UR, cULus, DNV GL nebo EN 45545.

Všeobecné objednací údaje

Typ	VG M20 - K 68	Verze
Číslo	2811470000	VG K (standardní plastová kabelová průchodka), Kabelové těsnění,
objednávky		rovný, M 20, 10 mm, OD min. 10 - OD max. 14 mm, IP54, IP66, IP67,
GTIN (EAN)	4064675292227	IP68 - 5 bar (30 min.), Polyamid 6
Množství	50 ST	
Typ	VG M20-1/K68	Verze
Číslo	1772300000	VG K (standardní plastová kabelová průchodka), Kabelové těsnění,
objednávky		rovný, M 20, 10 mm, OD min. 6 - OD max. 12 mm, IP54, IP66, IP67,
GTIN (EAN)	4032248129966	IP68 - 5 bar (30 min.), Polyamid 6
Množství	50 ST	

FP BOX

Weidmüller Interface GmbH & Co. KG
 Klingenbergstraße 26
 D-32758 Detmold
 Germany

www.weidmueller.com

Příslušenství

Zásuvný konektor



Rozvod energie pomocí kabelů s průřezem 1,5 až 6 mm².
 Napájení / odbočka ve tvaru T s PUSH IN připojením (0,5 až 10 mm) a/nebo zásuvným připojením (0,5 až 4 mm).
 Barevná označení zajišťují jednoznačné přiřazení vodičů.

- Napájení
- Rozvod energie
- Větvení napájení

Všeobecné objednací údaje

Typ	PTDS 4	Verze
Číslo	1952130000	Zásuvný konektor Field Power®, 3fázový AC, IP20, Polyamid, PUSH
objednávky		IN, Počet kontaktů (text): 2 x 5
GTIN (EAN)	4032248632084	
Množství	10 ST	
Typ	PTS 4	Verze
Číslo	1952120000	Zásuvný konektor Field Power®, 3fázový AC, IP20, Polyamid, PUSH
objednávky		IN, Počet kontaktů (text): 5
GTIN (EAN)	4032248632909	
Množství	10 ST	