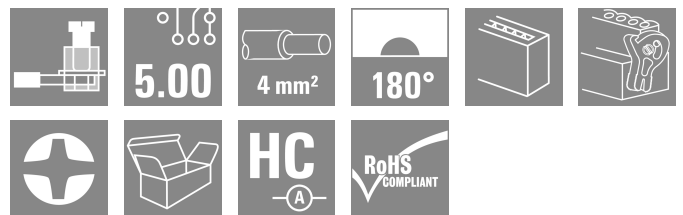
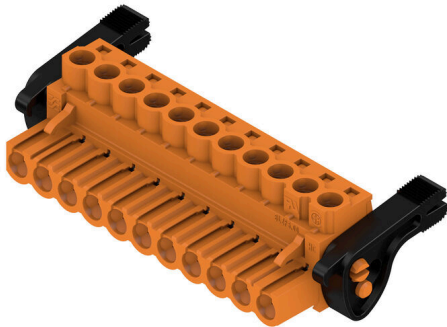


BLZP 5.00HC/11/180LR SN OR BX

Weidmüller Interface GmbH & Co. KG
 Klingenbergstraße 26
 D-32758 Detmold
 Germany

www.weidmueller.com

Obrázek výrobku



Konektor samice se systémem připojení upínacím třmenem s rovným (180°) směrem vývodu. Konektory samice poskytují prostor na označení a lze je kódovat. Připojení pomocí příruby nebo uvolňovací západky. Také poskytují integrovaný plus/mínus šroub, ochranu před chybným zapojením vodiče a jsou dodávány s otevřeným upínacím třmenem. HC = Vysoký proud.

Všeobecné objednací údaje

| | |
|------------------|---|
| Verze | Zásuvný konektor PCB plug in, zdířka, 5.00 mm, Počet pólů: 11, 180°, Připojení s upínacím třmenem, Upínací rozsah, max. : 4 mm ² , Box |
| Číslo objednávky | 1956280000 |
| Typ | BLZP 5.00HC/11/180LR SN OR BX |
| GTIN (EAN) | 4032248634972 |
| Množství | 24 items |
| Údaje výrobku | IEC: 400 V / 23 A / 0.2 - 4 mm ² UL: 300 V / 20 A / AWG 26 - AWG 12 |
| Balení | Box |

BLZP 5.00HC/11/180LR SN OR BX

Weidmüller Interface GmbH & Co. KG
Klingenbergstraße 26
D-32758 Detmold
Germany

www.weidmueller.com

Technické údaje

Osvědčení

Schválení



| | |
|-----------------------|------------------------|
| ROHS | Shoda |
| UL File Number Search | Web UL |
| Č. osvědčení (cURus) | E60693 |

Rozměry a hmotnosti

| | | | |
|----------------|---------|---------------------|-------------|
| Hloubka | 29.6 mm | Hloubka (v palcích) | 1.1654 inch |
| Výška | 16.9 mm | Výška (v palcích) | 0.6654 inch |
| Šířka | 64.8 mm | Šířka (v palcích) | 2.5512 inch |
| Čistá hmotnost | 19.34 g | | |

Shoda produktu s prostředím

| | |
|-------------------------------|----------------------------------|
| Stav souladu se směrnicí RoHS | V souladu bez výjimky |
| REACH SVHC | Ne SVHC nad 0,1 wt% |
| Uhlíková stopa výrobku | Kolébka k bráně 0,425 kg CO2 eq. |

Systémové parametry

| | | | |
|--|--|------------------|----------------------------|
| Skupina produktů | OMNIMATE Signal - řada BL/SL 5,00 | | |
| Typ připojení | Připojení v provozu | | |
| Metoda připojení vodiče | Připojení s upínacím třmenem | | |
| Rozteč v mm (P) | 5.00 mm | | |
| Rozteč v palcích (P) | 0.197 " | | |
| Směr výstupu vodiče | 180° | | |
| Počet pólů | 11 | | |
| L1 v mm | 50.00 mm | | |
| L1 v palcích | 1.970 " | | |
| Počet řad | 1 | | |
| Množství řady kolíků | 1 | | |
| Jmenovitý průřez | 4 mm ² | | |
| Ochrana bezpečná proti dotyku dle normy DIN VDE 57 106 | Bezpečné před dotykem prstů | | |
| Ochrana bezpečná proti dotyku dle normy DIN VDE 0470 | IP20 zapojené/ IP10 nezapojené | | |
| Stupeň krytí | IP20 | | |
| Objemový odpor | ≤5 mΩ | | |
| Může být kódováno | Ano | | |
| Délka odizolování | 7 mm | | |
| Svěrný šroub | M 2,5 | | |
| Hrot šroubováku | 0,6 x 3,5, PH 1, PZ 1 | | |
| Standard hrotu šroubováku | DIN 5264, ISO 8764/2-PH, ISO 8764/2-PZ | | |
| Cykly zapojování | 25 | | |
| Zásuvná síla / pól, max. | 10 N | | |
| Tažná síla / pól, max. | 9 N | | |
| Utahovací moment | Typ krouticího momentu | Připojení vodiče | |
| | Informace o použití | Utahovací moment | min. 0.4 Nm max. 0.5 Nm |

BLZP 5.00HC/11/180LR SN OR BX

Weidmüller Interface GmbH & Co. KG
Klingenbergstraße 26
D-32758 Detmold
Germany

www.weidmueller.com

Technické údaje

Balení

| | | | |
|-----------|-----------|-----------|-----------|
| Balení | Box | Délka VPE | 349.00 mm |
| Šířka VPE | 136.00 mm | Výška VPE | 33.00 mm |

Údaje o materiálu

| | | | |
|-------------------------------------|----------------------------|----------------------------------|--|
| Izolační materiál | PBT | Barevný | Oranžová |
| Barevný graf (podobné) | RAL 2000 | Skupina izolačního materiálu | IIIa |
| Komparativní index sledování (CTI) | ≥ 200 | Odpor izolace | ≥ 10 ^{<sup>8</sup>} |
| Moisture Level (MSL) | | Klasifikace hořlavosti UL 94 | V-0 |
| Materiál kontaktu | Slitina | Povrch kontaktu | pocínované |
| Struktura vrstev kontaktu konektoru | 4...8 μm Sn hot-dip tinned | Skladovací teplota, min. | -40 °C |
| Skladovací teplota, max. | 70 °C | Provozní teplota, min. | -50 °C |
| Provozní teplota, max. | 100 °C | Teplotní rozsah, instalace, min. | -25 °C |
| Teplotní rozsah, instalace, max. | 100 °C | | |

Vodiče vhodné k připojení

| | |
|---|----------------------|
| Upínací rozsah, min. | 0.13 mm ² |
| Upínací rozsah, max. | 4 mm ² |
| Průřez propojení AWG, min. | AWG 30 |
| Průřez propojení AWG, max. | AWG 12 |
| Pevné, min. H05(07) V-U | 0.2 mm ² |
| Pevné, max. H05(07) V-U | 4 mm ² |
| Pružné, min. H05(07) V-K | 0.2 mm ² |
| Pružné, max. H05(07) V-K | 4 mm ² |
| dutinkou s plastovým límcem, , DIN 46228 pt 4, min. | 0.2 mm ² |
| dutinkou s plastovým límcem, DIN 46228 pt 4, max. | 2.5 mm ² |
| s vodičem a dutinkou, DIN 46228 pt 1, min. | 0.2 mm ² |
| s vodičem a dutinkou, DIN 46228 pt 1, max. | 4 mm ² |
| Zasuňte měřič v souladu s EN 60999 a x b; ø | 2,8 mm x 2,4 mm |

| | | | |
|-------------------------|-------------------------|------------------------------------|-------------------------|
| Upínatelný vodič | Průřez připojení vodiče | Typ | zapojeno tenkým vodičem |
| | | jmen. | 0.5 mm ² |
| vodičová koncovka | vodičová koncovka | Délka odizolování | jmen. 6 mm |
| | | Doporučená dutinka na konci vodiče | H0,5/6 |
| | | Typ | zapojeno tenkým vodičem |
| Průřez připojení vodiče | vodičová koncovka | jmen. | 1 mm ² |
| | | Délka odizolování | jmen. 6 mm |
| | | Doporučená dutinka na konci vodiče | H1,0/6 |
| Průřez připojení vodiče | vodičová koncovka | Typ | zapojeno tenkým vodičem |
| | | jmen. | 1.5 mm ² |
| | | Délka odizolování | jmen. 7 mm |
| Průřez připojení vodiče | vodičová koncovka | Doporučená dutinka na konci vodiče | H1,5/7 |
| | | Typ | zapojeno tenkým vodičem |
| | | jmen. | 2.5 mm ² |
| vodičová koncovka | vodičová koncovka | Délka odizolování | jmen. 7 mm |

BLZP 5.00HC/11/180LR SN OR BX

Weidmüller Interface GmbH & Co. KG

Klingenbergstraße 26
D-32758 Detmold
Germany

www.weidmueller.com

Technické údaje

| | | |
|-------------------------|------------------------------------|-------------------------|
| | Doporučená dutinka na konci vodiče | H2,5/7 |
| Průřez připojení vodiče | Typ | zapojeno tenkým vodičem |
| | jmen. | 0.75 mm ² |
| vodičová koncovka | Délka odizolování | jmen. 6 mm |
| | Doporučená dutinka na konci vodiče | H0,75/6 |

Referenční text Vnější průměr plastové objímky by neměl být větší než rozteč (P), Délka koncovek se vybírá v závislosti na produktu a jmenovitém napětí.

Jmenovité údaje podle IEC

| | | | |
|---|------------------------|---|------------------|
| testováno podle normy | IEC 60664-1, IEC 61984 | Jmenovitý proud, min. počet pólů (Tu=20 °C) | 23 A |
| Jmenovitý proud, max. počet pólů (Tu=20 °C) | 18 A | Jmenovitý proud, min. počet pólů (Tu=40 °C) | 21 A |
| Jmenovitý proud, max. počet pólů (Tu=40 °C) | 16 A | Jmenovité napětí pro třídu přepětí / stupeň znečištění II/2 | 400 V |
| Jmenovité napětí pro třídu přepětí / stupeň znečištění III/2 | 320 V | Jmenovité napětí pro třídu přepětí / stupeň znečištění III/3 | 250 V |
| Jmenovité impulzní napětí pro třídu přepětí / stupeň znečištění II/2 | 4 kV | Jmenovité impulzní napětí pro třídu přepětí / stupeň znečištění III/2 | 4 kV |
| Jmenovité impulzní napětí pro třídu přepětí / stupeň znečištění III/3 | 4 kV | Krátkodobý odpor proti zkratovému proudu | 3 x 1 s se 120 A |

Jmenovité údaje podle CSA

| | | | |
|--|--------|--|--|
| Institut (CSA) | CSA | Č. osvědčení (CSA) | 200039-1121690 |
| Jmenovité napětí (aplikační skupina B / CSA) | 300 V | Jmenovité napětí (aplikační skupina C / CSA) | 50 V |
| Jmenovité napětí (aplikační skupina D / CSA) | 300 V | Jmenovitý proud (aplikační skupina B / CSA) | 20 A |
| Jmenovitý proud (aplikační skupina D / CSA) | 20 A | Průřez vodiče AWG, min. | AWG 30 |
| Průřez vodiče AWG, max. | AWG 12 | Odkaz na hodnoty pro schválení | Specifikace jsou maximální hodnoty, podrobnosti viz příslušná certifikace. |

Jmenovité údaje podle UL 1059

| | | | |
|--|--|--|--------|
| Institut (cURus) | CURUS | Č. osvědčení (cURus) | E60693 |
| Jmenovité napětí (aplikační skupina B / UL 1059) | 300 V | Jmenovité napětí (aplikační skupina D / UL 1059) | 300 V |
| Jmenovitý proud (aplikační skupina B / UL 1059) | 20 A | Jmenovitý proud (aplikační skupina D / UL 1059) | 10 A |
| Průřez vodiče, AWG, min. | AWG 26 | Průřez vodiče, AWG, max. | AWG 12 |
| Odkaz na hodnoty pro schválení | Specifikace jsou maximální hodnoty, podrobnosti viz příslušná certifikace. | | |

Důležitá poznámka

| | |
|-----------|---|
| IPC shoda | Shoda: Produkty jsou vyvíjeny, vyráběny a dodávány v souladu s mezinárodními uznávanými standardy a normami a splňují zajištěné vlastnosti uvedené v datovém listu, respektive splňují dekorativní vlastnosti v souladu s IPC-A-610 „Třída 2“. Další nároky na produkty je možné vyhodnotit na požádání. |
| Poznámky | <ul style="list-style-type: none"> • Additional variants on request • Gold-plated contact surfaces on request • Rated current related to rated cross-section & min. No. of poles. • Wire end ferrule without plastic collar to DIN 46228/1 • Wire end ferrule with plastic collar to DIN 46228/4 |

Technické údaje

- P on drawing = pitch
- Rated data refer only to the component itself. Clearance and creepage distances to other components are to be designed in accordance with the relevant application standards.
- In accordance with IEC 61984, OMNIMATE-connectors are connectors without breaking capacity (COC). During designated use, connectors are not allowed to be engaged or disengaged when live or under load
- Long term storage of the product with average temperature of 50 °C and maximum humidity 70%, 36 months

Klasifikace

| | | | |
|-------------|-------------|-------------|-------------|
| ETIM 8.0 | EC002638 | ETIM 9.0 | EC002638 |
| ETIM 10.0 | EC002638 | ECLASS 14.0 | 27-46-02-02 |
| ECLASS 15.0 | 27-46-02-02 | | |

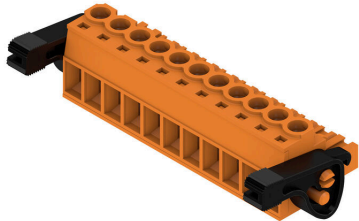
BLZP 5.00HC/11/180LR SN OR BX

Weidmüller Interface GmbH & Co. KG
 Klingenbergstraße 26
 D-32758 Detmold
 Germany

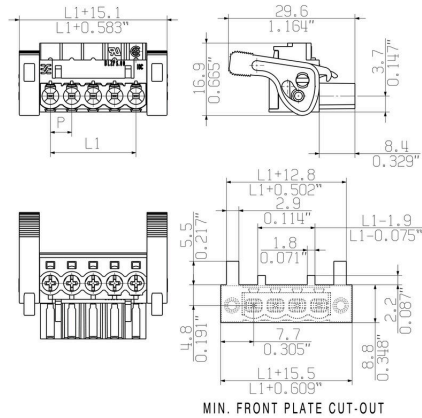
www.weidmueller.com

Nákresy

Obrázek výrobku



Dimensional drawing



Graph



Self-locking Immediately on plugging in

Výhoda produktu



Self-locking Immediately on plugging in

Výhoda produktu



Gentle unlocking Low mechanical stress

BLZP 5.00HC/11/180LR SN OR BX

Weidmüller Interface GmbH & Co. KG
Klingenbergstraße 26
D-32758 Detmold
Germany

www.weidmueller.com

Příslušenství

Odlehčení



Pro časté změny zátěže: „tažné zařízení“ pro zásuvné konektory

Odlehčení tahu dokáže více než jen odlehčit vodičům: Jednoduše navakněte na zástrčku a

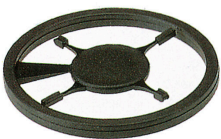
- svazek vodičů
 - vodičí kabely
 - použití jako pomůcka připojování a odpojování
- Bez poškození připojovacích bodů, jasná, uspořádaná kabeláž a jednoduchá manipulace.

Výhody pro uživatele: trvalé těžké připojení pro drsné průmyslové podmínky a pohodlné ovládání zajišťují vylepšenou dostupnost systému.

Všeobecné objednací údaje

| | | |
|------------|----------------------------|--|
| Typ | BLZ 5.00 ZE04 OR BX | Verze |
| Číslo | 1652100000 | Zásuvný konektor PCB plug in, Příslušenství, Uvolnění napětí, |
| objednávky | | Oranžová, Počet pólů: 4 |
| GTIN (EAN) | 4008190401771 | |
| Množství | 50 ST | |
| Typ | BLZ 5.00 ZE08 OR BX | Verze |
| Číslo | 1652040000 | Zásuvný konektor PCB plug in, Příslušenství, Uvolnění napětí, |
| objednávky | | Oranžová, Počet pólů: 8 |
| GTIN (EAN) | 4008190401719 | |
| Množství | 50 ST | |
| Typ | BLZ 5.00 ZE08 BK BX | Verze |
| Číslo | 1652060000 | Zásuvný konektor PCB plug in, Příslušenství, Uvolnění napětí, černá, |
| objednávky | | Počet pólů: 8 |
| GTIN (EAN) | 4008190401733 | |
| Množství | 50 ST | |

Kódovací prvky



Připojuje pouze to, co má být připojeno: správné připojení na správném místě.

Kódovací prvky a blokové zařízení jasně přiřazují připojovací prvky během výrobního procesu a provozu. Kódovací prvky a blokové zařízení se vkládají před montáží nebo během fáze osazování kabelu. Alternativa společnosti Weidmüller online konfigurace pomocí konfigurátoru variant pro okódování před dodávkou. Nesprávná instalace na obvodové desce a nesprávné zapojení připojovacích prvků už není možné.

Výhoda: žádné řešení problémů při výrobě a žádné provozní chyby u uživatele.

Všeobecné objednací údaje

| | | |
|------------|----------------------------|--|
| Typ | BLZ/SL KO OR BX | Verze |
| Číslo | 1573010000 | Zásuvný konektor PCB plug in, Příslušenství, Kódovací prvek, |
| objednávky | | Oranžová, Počet pólů: 1 |
| GTIN (EAN) | 4008190048396 | |
| Množství | 100 ST | |

BLZP 5.00HC/11/180LR SN OR BX

Weidmüller Interface GmbH & Co. KG
Klingenbergstraße 26
D-32758 Detmold
Germany

www.weidmueller.com

Příslušenství

| | | |
|------------|----------------------------|---|
| Typ | BLZ/SL KO BK BX | Verze |
| Číslo | 1545710000 | Zásuvný konektor PCB plug in, Příslušenství, Kódovací prvek, černá, |
| objednávky | | Počet pólů: 1 |
| GTIN (EAN) | 4008190087142 | |
| Množství | 50 ST | |

Plochý šroubovák



Plochý šroubovák s kulatou hlavicí SD DIN 5265, ISO 2380/2, výstup podle DIN 5264, ISO 2380/1. hrot ChromTop, rukojeť SoftFinish

Všeobecné objednací údaje

| | | |
|------------|----------------------------|--|
| Typ | SDS 0.6X3.5X100 | Verze |
| Číslo | 2749340000 | Šroubovák, Šířka čepele (B): 3.5 mm, Délka čepele: 100 mm, Tloušťka čepele (A): 0.6 mm |
| objednávky | | |
| GTIN (EAN) | 4050118895568 | |
| Množství | 1 ST | |
| Typ | SDIS 0.6X3.5X100 | Verze |
| Číslo | 2749810000 | Šroubovák, Šířka čepele (B): 3.5 mm, Délka čepele: 100 mm, Tloušťka čepele (A): 0.6 mm |
| objednávky | | |
| GTIN (EAN) | 4050118897012 | |
| Množství | 1 ST | |

Křížový šroubovák, Phillips



Křížový šroubovák, Phillips, SDK PH DIN 5262, ISO 8764/2-PH, výstup podle ISO 8764-PH, hrot ChromTop, rukojeť SoftFinish

Všeobecné objednací údaje

| | | |
|------------|----------------------------|--|
| Typ | SDK PH1 X 80 | Verze |
| Číslo | 2749410000 | Šroubovák, Šířka čepele (B): 4.5 mm, 80 mm, Tloušťka čepele (A): 1 |
| objednávky | | |
| GTIN (EAN) | 4050118895636 | |
| Množství | 1 ST | |

BLZP 5.00HC/11/180LR SN OR BX**Weidmüller Interface GmbH & Co. KG**
Klingenbergstraße 26
D-32758 Detmold
Germany

www.weidmueller.com

Příslušenství**Křížový šroubovák, Pozidriv**

Křížový šroubovák, Pozidriv, SDK PZ DIN 5262, ISO 8764/2-PZ, výstup podle ISO 8764/1-PZ, hrot ChromTop, rukojeť SoftFinish

Všeobecné objednací údaje

| | | | |
|------------------|----------------------------|---|--|
| Typ | SDK PZ1 X 80 | Verze | |
| Číslo objednávky | 2749440000 | Šroubovák, Šířka čepele (B): 14.5 mm, 80 mm, Tloušťka čepele (A): 1 | |
| GTIN (EAN) | 4050118895667 | | |
| Množství | 1 ST | | |

BLZP 5.00HC/11/180LR SN OR BX

Weidmüller Interface GmbH & Co. KG
Klingenbergstraße 26
D-32758 Detmold
Germany

Protikus

www.weidmueller.com

SL-SMT 5.00HC/180LF Box



Konektor samec odolný proti vysoké teplotě, baleno v krabici nebo na pásce. Na pásce, s 1,5 mm pájecími piny, optimalizováno pro automatickou montáž. 3,2 mm pájecí hrot vhodný pro pájení přetavením a vlnou. Konektory samci nabízejí prostor pro označení a lze je kódovat. HC = Vysoký proud.

Všeobecné objednací údaje

| | | |
|------------|----------------------------|--|
| Typ | SL-SMT 5.00HC/11/180LF ... | Verze |
| Číslo | 1841480000 | Zásuvný konektor PCB plug in, řada kolíků, Pájená příruba, Připojení |
| objednávky | | pájením přetavením průchozím otvorem, 5.00 mm, Počet pólů: 11, |
| GTIN (EAN) | 4032248352388 | 180°, Pájecí kolík, délka (l): 3.2 mm, pocínované, černá, Box |
| Množství | 24 ST | |

SL-SMT 5.00HC/90LF Box



Konektor samec odolný proti vysoké teplotě, baleno v krabici nebo na pásce. Na pásce, s 1,5 mm pájecími piny, optimalizováno pro automatickou montáž. 3,2 mm pájecí hrot vhodný pro pájení přetavením a vlnou. Konektory samci nabízejí prostor pro označení a lze je kódovat. HC = Vysoký proud.

Všeobecné objednací údaje

| | | |
|------------|----------------------------|--|
| Typ | SL-SMT 5.00/11/90LF 1.5... | Verze |
| Číslo | 1797320000 | Zásuvný konektor PCB plug in, řada kolíků, Pájená příruba, Připojení |
| objednávky | | pájením přetavením průchozím otvorem, 5.00 mm, Počet pólů: 11, |
| GTIN (EAN) | 4032248238101 | 90°, Pájecí kolík, délka (l): 1.5 mm, pocínované, černá, Box |
| Množství | 50 ST | |
| Typ | SL-SMT 5.00HC/11/90LF 3... | Verze |
| Číslo | 1840440000 | Zásuvný konektor PCB plug in, řada kolíků, Pájená příruba, Připojení |
| objednávky | | pájením přetavením průchozím otvorem, 5.00 mm, Počet pólů: 11, |
| GTIN (EAN) | 4032248351282 | 90°, Pájecí kolík, délka (l): 3.2 mm, pocínované, černá, Box |
| Množství | 24 ST | |