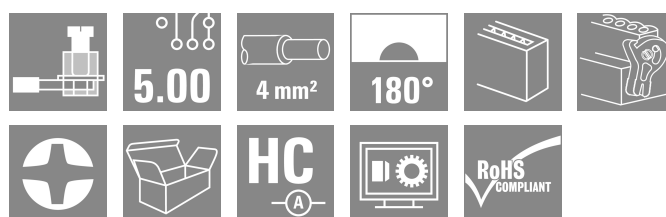


## BLZP 5.00HC/12/180LR SN OR BX

**Weidmüller Interface GmbH & Co. KG**  
 Klingenbergstraße 26  
 D-32758 Detmold  
 Germany

www.weidmueller.com

### Obrázek výrobku



Konektor samice se systémem připojení upínacím třmenem s rovným (180°) směrem vývodu. Konektory samice poskytují prostor na označení a lze je kódovat. Připojení pomocí příruby nebo uvolňovací západky. Také poskytují integrovaný plus/mínus šroub, ochranu před chybným zapojením vodiče a jsou dodávány s otevřeným upínacím třmenem. HC = Vysoký proud.

### Všeobecné objednací údaje

Verze	Zásuvný konektor PCB plug in, zdířka, 5.00 mm, Počet pólů: 12, 180°, Připojení s upínacím třmenem, Upínací rozsah, max. : 4 mm², Box
Číslo objednávky	<a href="#">1956270000</a>
Typ	BLZP 5.00HC/12/180LR SN OR BX
GTIN (EAN)	4032248634965
Množství	24 items
Údaje výrobku	IEC: 400 V / 23 A / 0.2 - 4 mm² UL: 300 V / 20 A / AWG 26 - AWG 12
Balení	Box

## BLZP 5.00HC/12/180LR SN OR BX

**Weidmüller Interface GmbH & Co. KG**  
 Klingenbergstraße 26  
 D-32758 Detmold  
 Germany

www.weidmueller.com

## Technické údaje

### Osvědčení

Schválení



ROHS	Shoda
UL File Number Search	<a href="#">Web UL</a>
Č. osvědčení (cURus)	E60693

### Rozměry a hmotnosti

Hloubka	29.6 mm	Hloubka (v palcích)	1.1654 inch
Výška	16.9 mm	Výška (v palcích)	0.6654 inch
Šířka	69.8 mm	Šířka (v palcích)	2.748 inch
Čistá hmotnost	20.72 g		

### Shoda produktu s prostředím

Stav souladu se směrnicí RoHS	V souladu bez výjimky
REACH SVHC	Ne SVHC nad 0,1 wt%
Uhlíková stopa výrobku	Kolébka k bráně 0,339 kg CO2 eq.

### Systémové parametry

Skupina produktů	OMNIMATE Signal - řada BL/SL 5,00		
Typ připojení	Připojení v provozu		
Metoda připojení vodiče	Připojení s upínacím třmenem		
Rozteč v mm (P)	5.00 mm		
Rozteč v palcích (P)	0.197 "		
Směr výstupu vodiče	180°		
Počet pólů	12		
L1 v mm	55.00 mm		
L1 v palcích	2.167 "		
Počet řad	1		
Množství řady kolíků	1		
Jmenovitý průřez	4 mm <sup>2</sup>		
Ochrana bezpečná proti dotyku dle normy DIN VDE 57 106	Bezpečné před dotykem prstů		
Ochrana bezpečná proti dotyku dle normy DIN VDE 0470	IP20 zapojené/ IP10 nezapojené		
Stupeň krytí	IP20		
Objemový odpor	≤5 mΩ		
Může být kódováno	Ano		
Délka odizolování	7 mm		
Svěrný šroub	M 2,5		
Hrot šroubováku	0,6 x 3,5, PH 1, PZ 1		
Standard hrotu šroubováku	DIN 5264, ISO 8764/2-PH, ISO 8764/2-PZ		
Cykly zapojování	25		
Zásuvná síla / pól, max.	10 N		
Tažná síla / pól, max.	9 N		
Utahovací moment	Typ krouticího momentu	Připojení vodiče	
	Informace o použití	Utahovací moment	min. 0.4 Nm max. 0.5 Nm

## BLZP 5.00HC/12/180LR SN OR BX

**Weidmüller Interface GmbH & Co. KG**  
Klingenbergstraße 26  
D-32758 Detmold  
Germany

www.weidmueller.com

## Technické údaje

### Balení

Balení	Box	Délka VPE	350.00 mm
Šířka VPE	136.00 mm	Výška VPE	30.00 mm

### Údaje o materiálu

Izolační materiál	PBT	Barevný	Oranžová
Barevný graf (podobné)	RAL 2000	Skupina izolačního materiálu	IIIa
Komparativní index sledování (CTI)	≥ 200	Odpor izolace	≥ 10 <sup>&lt;sup&gt;8&lt;/sup&gt;</sup>
Moisture Level (MSL)		Klasifikace hořlavosti UL 94	V-0
Materiál kontaktu	Slitina	Povrch kontaktu	pocínované
Struktura vrstev kontaktu konektoru	4...8 μm Sn hot-dip tinned	Skladovací teplota, min.	-40 °C
Skladovací teplota, max.	70 °C	Provozní teplota, min.	-50 °C
Provozní teplota, max.	100 °C	Teplotní rozsah, instalace, min.	-25 °C
Teplotní rozsah, instalace, max.	100 °C		

### Vodiče vhodné k připojení

Upínací rozsah, min.	0.13 mm <sup>2</sup>
Upínací rozsah, max.	4 mm <sup>2</sup>
Průřez propojení AWG, min.	AWG 30
Průřez propojení AWG, max.	AWG 12
Pevné, min. H05(07) V-U	0.2 mm <sup>2</sup>
Pevné, max. H05(07) V-U	4 mm <sup>2</sup>
Pružné, min. H05(07) V-K	0.2 mm <sup>2</sup>
Pružné, max. H05(07) V-K	4 mm <sup>2</sup>
dutinkou s plastovým límcem, , DIN 46228 pt 4, min.	0.2 mm <sup>2</sup>
dutinkou s plastovým límcem, DIN 46228 pt 4, max.	2.5 mm <sup>2</sup>
s vodičem a dutinkou, DIN 46228 pt 1, min.	0.2 mm <sup>2</sup>
s vodičem a dutinkou, DIN 46228 pt 1, max.	4 mm <sup>2</sup>
Zasuňte měřič v souladu s EN 60999 a x b; ø	2,8 mm x 2,4 mm

Upínatelný vodič	Průřez připojení vodiče	Typ	zapojeno tenkým vodičem
		jmen.	0.5 mm <sup>2</sup>
vodičová koncovka	vodičová koncovka	Délka odizolování	jmen. 6 mm
		Doporučená dutinka na konci vodiče	<a href="#">H0,5/6</a>
		Typ	zapojeno tenkým vodičem
Průřez připojení vodiče	vodičová koncovka	jmen.	1 mm <sup>2</sup>
		Délka odizolování	jmen. 6 mm
		Doporučená dutinka na konci vodiče	<a href="#">H1,0/6</a>
Průřez připojení vodiče	vodičová koncovka	Typ	zapojeno tenkým vodičem
		jmen.	1.5 mm <sup>2</sup>
		Délka odizolování	jmen. 7 mm
Průřez připojení vodiče	vodičová koncovka	Doporučená dutinka na konci vodiče	<a href="#">H1,5/7</a>
		Typ	zapojeno tenkým vodičem
		jmen.	2.5 mm <sup>2</sup>
vodičová koncovka	vodičová koncovka	Délka odizolování	jmen. 7 mm

## BLZP 5.00HC/12/180LR SN OR BX

**Weidmüller Interface GmbH & Co. KG**  
Klingenbergstraße 26  
D-32758 Detmold  
Germany

www.weidmueller.com

## Technické údaje

	Doporučená dutinka na konci vodiče	<a href="#">H2,5/7</a>
Průřez připojení vodiče	Typ	zapojeno tenkým vodičem
	jmen.	0.75 mm <sup>2</sup>
vodičová koncovka	Délka odizolování	jmen. 6 mm
	Doporučená dutinka na konci vodiče	<a href="#">H0,75/6</a>

Referenční text Vnější průměr plastové objímky by neměl být větší než rozteč (P), Délka koncovek se vybírá v závislosti na produktu a jmenovitém napětí.

### Jmenovité údaje podle IEC

testováno podle normy	IEC 60664-1, IEC 61984	Jmenovitý proud, min. počet pólů (Tu=20 °C)	23 A
Jmenovitý proud, max. počet pólů (Tu=20 °C)	18 A	Jmenovitý proud, min. počet pólů (Tu=40 °C)	21 A
Jmenovitý proud, max. počet pólů (Tu=40 °C)	16 A	Jmenovité napětí pro třídu přepětí / stupeň znečištění II/2	400 V
Jmenovité napětí pro třídu přepětí / stupeň znečištění III/2	320 V	Jmenovité napětí pro třídu přepětí / stupeň znečištění III/3	250 V
Jmenovité impulzní napětí pro třídu přepětí / stupeň znečištění II/2	4 kV	Jmenovité impulzní napětí pro třídu přepětí / stupeň znečištění III/2	4 kV
Jmenovité impulzní napětí pro třídu přepětí / stupeň znečištění III/3	4 kV	Krátkodobý odpor proti zkratovému proudu	3 x 1 s se 120 A

### Jmenovité údaje podle CSA

Institut (CSA)	CSA	Č. osvědčení (CSA)	200039-1121690
Jmenovité napětí (aplikační skupina B / CSA)	300 V	Jmenovité napětí (aplikační skupina C / CSA)	50 V
Jmenovité napětí (aplikační skupina D / CSA)	300 V	Jmenovitý proud (aplikační skupina B / CSA)	20 A
Jmenovitý proud (aplikační skupina D / CSA)	20 A	Průřez vodiče AWG, min.	AWG 30
Průřez vodiče AWG, max.	AWG 12	Odkaz na hodnoty pro schválení	Specifikace jsou maximální hodnoty, podrobnosti viz příslušná certifikace.

### Jmenovité údaje podle UL 1059

Institut (cURus)	CURUS	Č. osvědčení (cURus)	E60693
Jmenovité napětí (aplikační skupina B / UL 1059)	300 V	Jmenovité napětí (aplikační skupina D / UL 1059)	300 V
Jmenovitý proud (aplikační skupina B / UL 1059)	20 A	Jmenovitý proud (aplikační skupina D / UL 1059)	10 A
Průřez vodiče, AWG, min.	AWG 26	Průřez vodiče, AWG, max.	AWG 12
Odkaz na hodnoty pro schválení	Specifikace jsou maximální hodnoty, podrobnosti viz příslušná certifikace.		

### Důležitá poznámka

IPC shoda	Shoda: Produkty jsou vyvíjeny, vyráběny a dodávány v souladu s mezinárodními uznávanými standardy a normami a splňují zajištěné vlastnosti uvedené v datovém listu, respektive splňují dekorativní vlastnosti v souladu s IPC-A-610 „Třída 2“. Další nároky na produkty je možné vyhodnotit na požádání.
Poznámky	<ul style="list-style-type: none"> <li>• Additional variants on request</li> <li>• Gold-plated contact surfaces on request</li> <li>• Rated current related to rated cross-section &amp; min. No. of poles.</li> <li>• Wire end ferrule without plastic collar to DIN 46228/1</li> <li>• Wire end ferrule with plastic collar to DIN 46228/4</li> </ul>

**Technické údaje**

- P on drawing = pitch
- Rated data refer only to the component itself. Clearance and creepage distances to other components are to be designed in accordance with the relevant application standards.
- In accordance with IEC 61984, OMNIMATE-connectors are connectors without breaking capacity (COC). During designated use, connectors are not allowed to be engaged or disengaged when live or under load
- Long term storage of the product with average temperature of 50 °C and maximum humidity 70%, 36 months

**Klasifikace**

ETIM 8.0	EC002638	ETIM 9.0	EC002638
ETIM 10.0	EC002638	ECLASS 14.0	27-46-02-02
ECLASS 15.0	27-46-02-02		

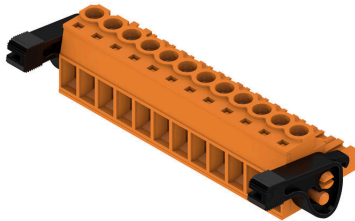
## BLZP 5.00HC/12/180LR SN OR BX

**Weidmüller Interface GmbH & Co. KG**  
 Klingenbergstraße 26  
 D-32758 Detmold  
 Germany

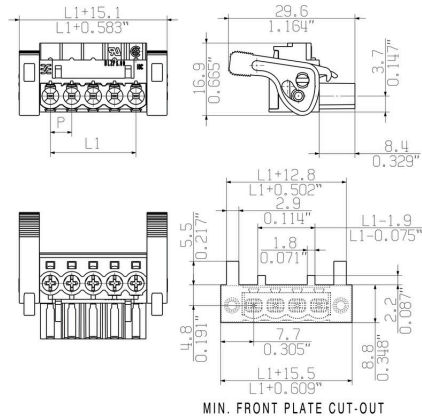
www.weidmueller.com

## Nákresy

### Obrázek výrobku



### Dimensional drawing



### Graph



Self-locking Immediately on plugging in

### Výhoda produktu



Self-locking Immediately on plugging in

### Výhoda produktu



Gentle unlocking Low mechanical stress

## BLZP 5.00HC/12/180LR SN OR BX

Weidmüller Interface GmbH & Co. KG  
Klingenbergstraße 26  
D-32758 Detmold  
Germany

www.weidmueller.com

## Příslušenství

## Odlehčení



Pro časté změny zátěže: „tažné zařízení“ pro zásuvné konektory

Odlehčení tahu dokáže více než jen odlehčit vodičům: Jednoduše navakněte na zástrčku a

- svazek vodičů
  - vodičí kabely
  - použití jako pomůcka připojování a odpojování
- Bez poškození připojovacích bodů, jasná, uspořádaná kabeláž a jednoduchá manipulace.

Výhody pro uživatele: trvalé těžké připojení pro drsné průmyslové podmínky a pohodlné ovládání zajišťují vylepšenou dostupnost systému.

## Všeobecné objednací údaje

Typ	BLZ 5.00 ZE04 OR BX	Verze
Číslo	<a href="#">1652100000</a>	Zásuvný konektor PCB plug in, Příslušenství, Uvolnění napětí,
objednávky		Oranžová, Počet pólů: 4
GTIN (EAN)	4008190401771	
Množství	50 ST	
Typ	BLZ 5.00 ZE08 OR BX	Verze
Číslo	<a href="#">1652040000</a>	Zásuvný konektor PCB plug in, Příslušenství, Uvolnění napětí,
objednávky		Oranžová, Počet pólů: 8
GTIN (EAN)	4008190401719	
Množství	50 ST	
Typ	BLZ 5.00 ZE08 BK BX	Verze
Číslo	<a href="#">1652060000</a>	Zásuvný konektor PCB plug in, Příslušenství, Uvolnění napětí, černá,
objednávky		Počet pólů: 8
GTIN (EAN)	4008190401733	
Množství	50 ST	

## Kódovací prvky



Připojuje pouze to, co má být připojeno: správné připojení na správném místě.

Kódovací prvky a blokové zařízení jasně přiřazují připojovací prvky během výrobního procesu a provozu. Kódovací prvky a blokové zařízení se vkládají před montáží nebo během fáze osazování kabelu. Alternativa společnosti Weidmüller online konfigurace pomocí konfigurátoru variant pro okódování před dodávkou. Nesprávná instalace na obvodové desce a nesprávné zapojení připojovacích prvků už není možné.

Výhoda: žádné řešení problémů při výrobě a žádné provozní chyby u uživatele.

## Všeobecné objednací údaje

Typ	BLZ/SL KO OR BX	Verze
Číslo	<a href="#">1573010000</a>	Zásuvný konektor PCB plug in, Příslušenství, Kódovací prvek,
objednávky		Oranžová, Počet pólů: 1
GTIN (EAN)	4008190048396	
Množství	100 ST	

## BLZP 5.00HC/12/180LR SN OR BX

**Weidmüller Interface GmbH & Co. KG**  
 Klingenbergstraße 26  
 D-32758 Detmold  
 Germany

www.weidmueller.com

## Příslušenství

Typ	BLZ/SL KO BK BX	Verze
Číslo	<a href="#">1545710000</a>	Zásuvný konektor PCB plug in, Příslušenství, Kódovací prvek, černá,
objednávky		Počet pólů: 1
GTIN (EAN)	4008190087142	
Množství	50 ST	

### Plochý šroubovák



Plochý šroubovák s kulatou hlavicí SD DIN 5265, ISO 2380/2, výstup podle DIN 5264, ISO 2380/1. hrot ChromTop, rukojeť SoftFinish

#### Všeobecné objednací údaje

Typ	SDS 0.6X3.5X100	Verze
Číslo	<a href="#">2749340000</a>	Šroubovák, Šířka čepele (B): 3.5 mm, Délka čepele: 100 mm, Tloušťka čepele (A): 0.6 mm
objednávky		
GTIN (EAN)	4050118895568	
Množství	1 ST	
Typ	SDIS 0.6X3.5X100	Verze
Číslo	<a href="#">2749810000</a>	Šroubovák, Šířka čepele (B): 3.5 mm, Délka čepele: 100 mm, Tloušťka čepele (A): 0.6 mm
objednávky		
GTIN (EAN)	4050118897012	
Množství	1 ST	

### Křížový šroubovák, Phillips



Křížový šroubovák, Phillips, SDK PH DIN 5262, ISO 8764/2-PH, výstup podle ISO 8764-PH, hrot ChromTop, rukojeť SoftFinish

#### Všeobecné objednací údaje

Typ	SDK PH1 X 80	Verze
Číslo	<a href="#">2749410000</a>	Šroubovák, Šířka čepele (B): 4.5 mm, 80 mm, Tloušťka čepele (A): 1
objednávky		
GTIN (EAN)	4050118895636	
Množství	1 ST	

**BLZP 5.00HC/12/180LR SN OR BX****Weidmüller Interface GmbH & Co. KG**  
Klingenbergstraße 26  
D-32758 Detmold  
Germany

www.weidmueller.com

**Příslušenství****Křížový šroubovák, Pozidriv**

Křížový šroubovák, Pozidriv, SDK PZ DIN 5262, ISO 8764/2-PZ, výstup podle ISO 8764/1-PZ, hrot ChromTop, rukojeť SoftFinish

**Všeobecné objednací údaje**

Typ	SDK PZ1 X 80	Verze	
Číslo objednávky	<a href="#">2749440000</a>	Šroubovák, Šířka čepele (B): 14.5 mm, 80 mm, Tloušťka čepele (A): 1	
GTIN (EAN)	4050118895667		
Množství	1 ST		

## BLZP 5.00HC/12/180LR SN OR BX

**Weidmüller Interface GmbH & Co. KG**  
Klingenbergstraße 26  
D-32758 Detmold  
Germany

## Protikus

www.weidmueller.com

### SL-SMT 5.00HC/180LF Box



Konektor samec odolný proti vysoké teplotě, baleno v krabici nebo na pásce. Na pásce, s 1,5 mm pájecími piny, optimalizováno pro automatickou montáž. 3,2 mm pájecí hrot vhodný pro pájení přetavením a vlnou. Konektory samci nabízejí prostor pro označení a lze je kódovat. HC = Vysoký proud.

#### Všeobecné objednací údaje

Typ	SL-SMT 5.00HC/12/180LF ...	Verze
Číslo	<a href="#">1841490000</a>	Zásuvný konektor PCB plug in, řada kolíků, Pájená příruba, Připojení
objednávky		pájením přetavením průchozím otvorem, 5.00 mm, Počet pólů: 12,
GTIN (EAN)	4032248352395	180°, Pájecí kolík, délka (l): 3.2 mm, pocínované, černá, Box
Množství	24 ST	

### SL-SMT 5.00HC/90LF Box



Konektor samec odolný proti vysoké teplotě, baleno v krabici nebo na pásce. Na pásce, s 1,5 mm pájecími piny, optimalizováno pro automatickou montáž. 3,2 mm pájecí hrot vhodný pro pájení přetavením a vlnou. Konektory samci nabízejí prostor pro označení a lze je kódovat. HC = Vysoký proud.

#### Všeobecné objednací údaje

Typ	SL-SMT 5.00HC/12/90LF 1...	Verze
Číslo	<a href="#">1797330000</a>	Zásuvný konektor PCB plug in, řada kolíků, Pájená příruba, Připojení
objednávky		pájením přetavením průchozím otvorem, 5.00 mm, Počet pólů: 12,
GTIN (EAN)	4032248238118	90°, Pájecí kolík, délka (l): 1.5 mm, pocínované, černá, Box
Množství	50 ST	
Typ	SL-SMT 5.00HC/12/90LF 3...	Verze
Číslo	<a href="#">1840450000</a>	Zásuvný konektor PCB plug in, řada kolíků, Pájená příruba, Připojení
objednávky		pájením přetavením průchozím otvorem, 5.00 mm, Počet pólů: 12,
GTIN (EAN)	4032248351299	90°, Pájecí kolík, délka (l): 3.2 mm, pocínované, černá, Box
Množství	24 ST	

## BLZP 5.00HC/12/180LR SN OR BX

**Weidmüller Interface GmbH & Co. KG**  
 Klingenbergstraße 26  
 D-32758 Detmold  
 Germany

## Protikus

www.weidmueller.com

### SLDV-THR 5.00/180F



Odolný proti vysokým teplotám, dvouúrovňový, příčně vysunutý konektor samec s běžnou nebo pájecí přírubou. 1,5 mm pájecí pin vhodný pro pájení přetavením. 3,2 mm dlouhý pin vhodný pro pájení přetavením a vlnou. Konektory samci nabízejí prostor pro označení a lze je kódovat.

#### Všeobecné objednací údaje

Typ	SLDV-THR 5.00/24/180F 3...	Verze
Číslo	<a href="#">1881370000</a>	Zásuvný konektor PCB plug in, řada kolíků, Příruba, Připojení pájením
objednávky		přetavením průchozím otvorem, 5.00 mm, Počet pólů: 24, 180°,
GTIN (EAN)	4032248482726	Pájecí kolík, délka (l): 3.2 mm, pocínované, černá, Box
Množství	10 ST	

### SLDV-THR 5.00/180FLF



Odolný proti vysokým teplotám, dvouúrovňový, příčně vysunutý, zavřený konektor samec s možností pájecí příruby. 1,5 mm pájecí pin vhodný pro pájení přetavením. 3,2 mm dlouhý pin vhodný pro pájení přetavením a vlnou. Konektory samci nabízejí prostor pro označení a lze je kódovat.

#### Všeobecné objednací údaje

Typ	SLDV-THR 5.00/24/180FLF...	Verze
Číslo	<a href="#">1883200000</a>	Zásuvný konektor PCB plug in, řada kolíků, Příruba / pájená příruba,
objednávky		Připojení pájením přetavením průchozím otvorem, 5.00 mm, Počet
GTIN (EAN)	4032248487578	pólů: 24, 180°, Pájecí kolík, délka (l): 3.2 mm, pocínované, černá, Box
Množství	10 ST	