

LMZFL 10/3/135 3.5OR

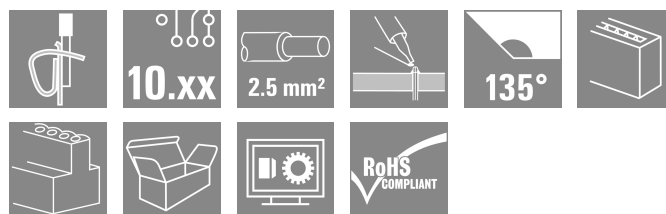
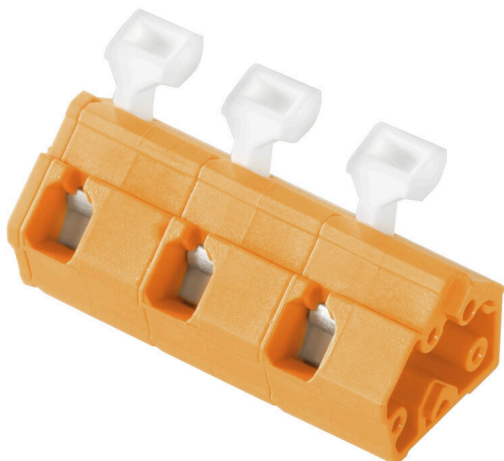
Weidmüller Interface GmbH & Co. KG

Klingenbergstraße 26

D-32758 Detmold

Germany

www.weidmueller.com



Kompaktní svorka pro standardní vodiče s průřezem 2,5 mm².

Připojení svorkou s tažnou pružinou, se směrem vývodu 135°, s různými roztečemi: 10,00 - 10,16 mm (1 část se 2 roztečemi).

Jmenovité údaje:

- 24 A při 40°C / 1000 V (IEC) nebo 15 A / 300 V (UL)
- 0,13 - 2,5 mm² (IEC) / 26 - 14 AWG (UL)
- Třída hořlavosti podle UL 94: V0

Výhody aplikace:

- Bezpečné: ATEX certifikace Ex II 2GD / Ex e II (KEMA07 ATAEX0047U) volitelná
- Teplotně odolné: dlouhodobá odolnost až 120°C díky výkonnému izolačnímu materiálu Wemid
- Přizpůsobivé: jednoduché přizpůsobení rozteče od 10,00 do 10,16 mm (0,400")
- Užitečné: volitelná páčka pro snadné otevření místa vstupu.

Všeobecné objednací údaje

Verze	Svorka PCB, 10.00 mm, Počet pólů: 3, 135°, Pájecí kolík, délka (l): 3.5 mm, pocínované, Oranžová, Připojení upínací svorkou s akčním členem, Upínací rozsah, max.: 2.5 mm ² , Box
Číslo objednávky	1953940000
Typ	LMZFL 10/3/135 3.5OR
GTIN (EAN)	4032248662821
Množství	100 items
Údaje výrobku	IEC: 1000 V / 24 A / 0.13 - 2.5 mm ² UL: 300 V / 15 A / AWG 26 - AWG 14
Balení	Box

LMZFL 10/3/135 3.5OR

Weidmüller Interface GmbH & Co. KG
Klingenbergstraße 26
D-32758 Detmold
Germany

www.weidmueller.com

Technical data

Osvědčení

Schválení



ROHS Shoda
UL File Number Search [Web UL](#)
Č. osvědčení (cURus) E60693

Rozměry a hmotnosti

Hloubka	15.6 mm	Hloubka (v palcích)	0.6142 inch
Výška	20.24 mm	Výška (v palcích)	0.7968 inch
Nejvyšší nebo nejnižší verze	16.74 mm	Šířka	32.9 mm
Šířka (v palcích)	1.2953 inch	Čistá hmotnost	6.76 g

Shoda produktu s prostředím

Stav souladu se směrnicí RoHS V souladu bez výjimky
REACH SVHC Ne SVHC nad 0,1 wt%

Balení

Balení	Box	Délka VPE	280.00 mm
Šířka VPE	157.00 mm	Výška VPE	84.00 mm

Typové testy

Test: Trvanlivost značení	Standard	DIN EN 60512-1-1 / 01.03		
	Test	označení původu, identifikace typu, typ materiálu, označení schválení UL, označení schválení CSA, trvanlivost		
Test: průřez připojitelný svorkami	Vyhodnocení	k dispozici		
	Standard	DIN EN 60999-1, část 7 a 9.1 / 12.00, DIN EN 60947-1, oddíl 8.2.4.5.1 / 12.02		
	Typ vodiče	Typ vodiče a průřez vodiče	plný	0,13 mm ²
		Typ vodiče a průřez vodiče	pružný	0,13 mm ²
		Typ vodiče a průřez vodiče	pružný	0,13 mm ²
		Typ vodiče a průřez vodiče	pevný	2,5 mm ²
		Typ vodiče a průřez vodiče	splétaný	2,5 mm ²
		Typ vodiče a průřez vodiče	AWG 26/1	
		Typ vodiče a průřez vodiče	AWG 26/19	
		Typ vodiče a průřez vodiče	AWG 14/1	
Typ vodiče a průřez vodiče	AWG 14/19			
Vyhodnocení	vyhovělo			
Test poškození a náhodného uvolnění vodičů	Standard	DIN EN 60999-1, oddíl 9.4 / 12.00		
	Požadavek	0,2 kg		
	Typ vodiče	Typ vodiče a průřez vodiče	AWG 26/1	

LMZFL 10/3/135 3.5OR

Weidmüller Interface GmbH & Co. KG
Klingenbergstraße 26
D-32758 Detmold
Germany

www.weidmueller.com

Technical data

	Typ vodiče a průřez vodiče	AWG 26/19
Vyhodnocení	vyhovělo	
Požadavek	0,3 kg	
Typ vodiče	Typ vodiče a průřez vodiče	pevný 0,5 mm ²
	Typ vodiče a průřez vodiče	splétaný 0,5 mm ²
Vyhodnocení	vyhovělo	
Požadavek	0,7 kg	
Typ vodiče	Typ vodiče a průřez vodiče	pevný 2,5 mm ²
	Typ vodiče a průřez vodiče	splétaný 2,5 mm ²
Vyhodnocení	vyhovělo	
Požadavek	0,9 kg	
Typ vodiče	Typ vodiče a průřez vodiče	AWG 14/1
	Typ vodiče a průřez vodiče	AWG 14/19
Vyhodnocení	vyhovělo	
Standard	DIN EN 60999-1, oddíl 9.5 / 12.00	
Požadavek	≥10 N	
Typ vodiče	Typ vodiče a průřez vodiče	AWG 26/1
	Typ vodiče a průřez vodiče	AWG 26/19
Vyhodnocení	vyhovělo	
Požadavek	≥20 N	
Typ vodiče	Typ vodiče a průřez vodiče	H05V-U0,5
	Typ vodiče a průřez vodiče	H05V-K0,5
Vyhodnocení	vyhovělo	
Požadavek	≥50 N	
Typ vodiče	Typ vodiče a průřez vodiče	H07V-U2,5
	Typ vodiče a průřez vodiče	H07V-K2,5
	Typ vodiče a průřez vodiče	AWG 14/1
	Typ vodiče a průřez vodiče	AWG 14/19
Vyhodnocení	vyhovělo	

Parametry systému

Skupina produktů	OMNIMATE Signal - řada LMZF	Metoda připojení vodiče	Připojení upínací svorkou s akčním členem
Montáž na PCB desku	Připojení pájením přetavením průchozím otvorem	Směr výstupu vodiče	135°
Rozteč v mm (P)	10.00 mm	Rozteč v palcích (P)	0.394 "
Počet pólů	3	Množství řady kolíků	1
Vybavuje zákazník	Ne	Počet řad	1
Max. sousedních kolíků na řadu	12	Pájecí kolík, délka (l)	3.5 mm
Rozměry pájecích pinů	0,8 x 0,8 mm	Průměr otvoru pájecího oka (D)	1.3 mm
Tolerance průměru otvoru pájecího oka (D)	+ 0,1 mm	Počet pájených kolíků na pól	2
Hrot šroubováku	0,6 x 3,5	Standard hrotu šroubováku	DIN 5264-A
Délka odizolování	6 mm	L1 v mm	20.00 mm

LMZFL 10/3/135 3.5OR

Weidmüller Interface GmbH & Co. KG

Klingenbergstraße 26

D-32758 Detmold

Germany

www.weidmueller.com

Technical data

L1 v palcích	0.787 "	Ochrana bezpečná proti dotyku dle normy DIN VDE 0470	IP 20
Ochrana bezpečná proti dotyku dle normy DIN VDE 57 106	Bezpečné před dotykem prstů	Stupeň krytí	IP20

Údaje o materiálu

Izolační materiál	Wemid (PA)	Barevný	Oranžová
Barevný graf (podobné)	RAL 2000	Skupina izolačního materiálu	I
Komparativní index sledování (CTI)	≥ 600	Moisture Level (MSL)	
Klasifikace hořlavosti UL 94	V-0	Materiál kontaktu	Slitina mědi
Povrch kontaktu	pocínované	Nátěr	4-10 μm SN
Typ cínování	matný povrch	Struktura vrstev pájeného připojení	5...8 μm Sn matt
Skladovací teplota, min.	-40 °C	Skladovací teplota, max.	70 °C
Provozní teplota, min.	-50 °C	Provozní teplota, max.	120 °C
Teplotní rozsah, instalace, min.	-25 °C	Teplotní rozsah, instalace, max.	120 °C

Vodiče vhodné k připojení

Upínací rozsah, min.	0.13 mm ²
Upínací rozsah, max.	2.5 mm ²
Průřez propojení AWG, min.	AWG 26
Průřez propojení AWG, max.	AWG 14
Pevné, min. H05(07) V-U	0.13 mm ²
Pevné, max. H05(07) V-U	2.5 mm ²
Pružné, min. H05(07) V-K	0.13 mm ²
Pružné, max. H05(07) V-K	2.5 mm ²
dutinkou s plastovým límcem, , DIN 46228 pt 4, min.	0.25 mm ²
dutinkou s plastovým límcem, DIN 46228 pt 4, max.	1.5 mm ²
s vodičem a dutinkou, DIN 46228 pt 1, min.	0.25 mm ²
s vodičem a dutinkou, DIN 46228 pt 1, max.	1.5 mm ²

Upínatelný vodič	Průřez připojení vodiče	Typ	zapojeno tenkým vodičem
		jmen.	0.5 mm ²
vodičová koncovka	vodičová koncovka	Délka odizolování	jmen. 8 mm
		Doporučená dutinka na konci vodiče	H0.5/12 OR
		Délka odizolování	jmen. 6 mm
		Doporučená dutinka na konci vodiče	H0.5/6
Průřez připojení vodiče	Průřez připojení vodiče	Typ	zapojeno tenkým vodičem
		jmen.	0.75 mm ²
vodičová koncovka	vodičová koncovka	Délka odizolování	jmen. 8 mm
		Doporučená dutinka na konci vodiče	H0.75/12 W
		Délka odizolování	jmen. 6 mm
		Doporučená dutinka na konci vodiče	H0.75/6
Průřez připojení vodiče	Průřez připojení vodiče	Typ	zapojeno tenkým vodičem
		jmen.	1 mm ²
vodičová koncovka	vodičová koncovka	Délka odizolování	jmen. 8 mm
		Doporučená dutinka na konci vodiče	H1.0/12 GE
		Délka odizolování	jmen. 6 mm

LMZFL 10/3/135 3.5OR

Weidmüller Interface GmbH & Co. KG
Klingenbergstraße 26
D-32758 Detmold
Germany

www.weidmueller.com

Technical data

		Doporučená dutinka na konci vodiče	H1.0/6
Průřez připojení vodiče	Typ	zapojeno tenkým vodičem	
	jmen.	0.25 mm ²	
vodičová koncovka	Délka odizolování	jmen.	8 mm
	Doporučená dutinka na konci vodiče	H0.25/10 HBL	
	Délka odizolování	jmen.	5 mm
	Doporučená dutinka na konci vodiče	H0.25/5	
Průřez připojení vodiče	Typ	zapojeno tenkým vodičem	
	jmen.	0.34 mm ²	
vodičová koncovka	Délka odizolování	jmen.	8 mm
	Doporučená dutinka na konci vodiče	H0.34/10 TK	

Referenční text Délka koncovek se vybírá v závislosti na produktu a jmenovitém napětí., Vnější průměr plastové objímky by neměl být větší než rozteč (P)

Jmenovité údaje podle IEC

testováno podle normy	IEC 60664-1, IEC 61984	Jmenovitý proud, min. počet pólů (Tu=20 °C)	24 A
Jmenovitý proud, max. počet pólů (Tu=20 °C)	24 A	Jmenovitý proud, min. počet pólů (Tu=40 °C)	24 A
Jmenovitý proud, max. počet pólů (Tu=40 °C)	24 A	Jmenovité napětí pro třídu přepětí / stupeň znečištění II/2	1000 V
Jmenovité napětí pro třídu přepětí / stupeň znečištění III/2	1000 V	Jmenovité napětí pro třídu přepětí / stupeň znečištění III/3	500 V
Jmenovité impulzní napětí pro třídu přepětí / stupeň znečištění II/2	8 kV	Jmenovité impulzní napětí pro třídu přepětí / stupeň znečištění III/2	8 kV
Jmenovité impulzní napětí pro třídu přepětí / stupeň znečištění III/3	8 kV		

Jmenovité údaje podle CSA

Jmenovité napětí (aplikační skupina B / CSA)	300 V	Jmenovité napětí (aplikační skupina C / CSA)	150 V
Jmenovité napětí (aplikační skupina D / CSA)	300 V	Jmenovitý proud (aplikační skupina B / CSA)	15 A
Jmenovitý proud (aplikační skupina C / CSA)	15 A	Jmenovitý proud (aplikační skupina D / CSA)	10 A
Průřez vodiče AWG, min.	AWG 26	Průřez vodiče AWG, max.	AWG 14

Jmenovité údaje podle UL 1059

Institut (cURus)	CURUS	Č. osvědčení (cURus)	E60693
Jmenovité napětí (aplikační skupina B / UL 1059)	300 V	Jmenovité napětí (aplikační skupina C / UL 1059)	150 V
Jmenovité napětí (aplikační skupina D / UL 1059)	300 V	Jmenovitý proud (aplikační skupina B / UL 1059)	15 A
Jmenovitý proud (aplikační skupina C / UL 1059)	15 A	Jmenovitý proud (aplikační skupina D / UL 1059)	10 A
Průřez vodiče, AWG, min.	AWG 26	Průřez vodiče, AWG, max.	AWG 14
Odkaz na hodnoty pro schválení	Specifikace jsou maximální hodnoty, podrobnosti viz příslušná certifikace.		

LMZFL 10/3/135 3.5OR

Weidmüller Interface GmbH & Co. KG

Klingenbergstraße 26

D-32758 Detmold

Germany

www.weidmueller.com

Technical data

Důležitá poznámka

IPC shoda	Shoda: Produkty jsou vyvíjeny, vyráběny a dodávány v souladu s mezinárodními uznávanými standardy a normami a splňují zajištěné vlastnosti uvedené v datovém listu, respektive splňují dekorativní vlastnosti v souladu s IPC-A-610 „Třída 2“. Další nároky na produkty je možné vyhodnotit na požádání.
Poznámky	<ul style="list-style-type: none"> • Rated current related to rated cross-section & min. No. of poles. • Wire end ferrule without plastic collar to DIN 46228/1 • Wire end ferrule with plastic collar to DIN 46228/4 • P on drawing = pitch • Rated data refer only to the component itself. Clearance and creepage distances to other components are to be designed in accordance with the relevant application standards. • Long term storage of the product with average temperature of 50 °C and maximum humidity 70%, 36 months

Klasifikace

ETIM 8.0	EC002643	ETIM 9.0	EC002643
ETIM 10.0	EC002643	ECLASS 14.0	27-46-01-01
ECLASS 15.0	27-46-01-01		

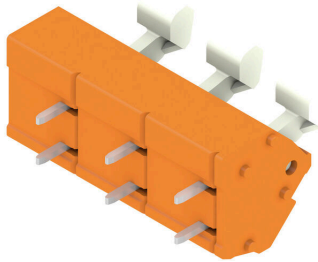
LMZFL 10/3/135 3.50R

Weidmüller Interface GmbH & Co. KG
 Klingenbergstraße 26
 D-32758 Detmold
 Germany

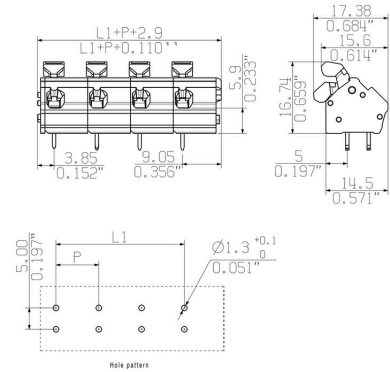
www.weidmueller.com

Drawings

Obrázek výrobku



Dimensional drawing



Graph



Graph

