

## BLZP 5.08HC/06/270F SN BK BX

**Weidmüller Interface GmbH & Co. KG**  
 Klingenbergstraße 26  
 D-32758 Detmold  
 Germany

www.weidmueller.com

### Obrázek výrobku



Konektory samice se systémem připojení upínacím třmenem s pravouhlým (90° nebo 270°) směrem vývodu. Konektory samice poskytují prostor na označení a lze je kódovat. Připojení pomocí příruby nebo uvolňovací západky. Také poskytují integrovaný plus/mínus šroub, ochranu před chybným zapojením vodiče a jsou dodávány s otevřeným upínacím třmenem. HC = Vysoký proud.

### Všeobecné objednací údaje

|                  |   |
|------------------|---|
| Verze            | Zásuvný konektor PCB plug in, zdířka, 5.08 mm, Počet pólů: 6, 270°, Připojení s upínacím třmenem, Upínací rozsah, max. : 4 mm², Box |
| Číslo objednávky | <a href="#">1950620000</a>  |
| Typ              | BLZP 5.08HC/06/270F SN BK BX  |
| GTIN (EAN)       | 4032248628896   |
| Množství         | 42 items  |
| Údaje výrobku    | IEC: 400 V / 23 A / 0.2 - 4 mm²<br>UL: 300 V / 20 A / AWG 26 - AWG 12   |
| Balení           | Box   |

## BLZP 5.08HC/06/270F SN BK BX

**Weidmüller Interface GmbH & Co. KG**  
Klingenbergstraße 26  
D-32758 Detmold  
Germany

www.weidmueller.com

## Technické údaje

### Osvědčení

Schválení



|                       |                        |
|-----------------------|------------------------|
| ROHS                  | Shoda                  |
| UL File Number Search | <a href="#">Web UL</a> |
| Č. osvědčení (cURus)  | E60693                 |

### Rozměry a hmotnosti

|                |          |                     |             |
|----------------|----------|---------------------|-------------|
| Hloubka        | 27.1 mm  | Hloubka (v palcích) | 1.0669 inch |
| Výška          | 14.1 mm  | Výška (v palcích)   | 0.5551 inch |
| Šířka          | 40.28 mm | Šířka (v palcích)   | 1.5858 inch |
| Čistá hmotnost | 12.54 g  |                     |             |

### Shoda produktu s prostředím

|                               |                                  |
|-------------------------------|----------------------------------|
| Stav souladu se směrnicí RoHS | V souladu bez výjimky            |
| REACH SVHC                    | Ne SVHC nad 0,1 wt%              |
| Uhlíková stopa výrobku        | Kolébka k bráně 0,261 kg CO2 eq. |

### Systémové parametry

|  |  |                        |                             |
|--|--|------------------------|-----------------------------|
| Skupina produktů                                       | OMNIMATE Signal - řada BL/SL 5,08      |                        |                             |
| Typ připojení  | Připojení v provozu                    |                        |                             |
| Metoda připojení vodiče                                | Připojení s upínacím třmenem           |                        |                             |
| Rozteč v mm (P)  | 5.08 mm                                |                        |                             |
| Rozteč v palcích (P)                                   | 0.200 "                                |                        |                             |
| Směr výstupu vodiče                                    | 270°                                   |                        |                             |
| Počet pólů   | 6                                      |                        |                             |
| L1 v mm  | 25.40 mm                               |                        |                             |
| L1 v palcích   | 1.000 "                                |                        |                             |
| Počet řad  | 1                                      |                        |                             |
| Množství řady kolíků                                   | 1                                      |                        |                             |
| Jmenovitý průřez                                       | 4 mm <sup>2</sup>                      |                        |                             |
| Ochrana bezpečná proti dotyku dle normy DIN VDE 57 106 | Bezpečné před dotykem prstů            |                        |                             |
| Ochrana bezpečná proti dotyku dle normy DIN VDE 0470   | IP20 zapojené/ IP10 nezapojené         |                        |                             |
| Stupeň krytí   | IP20                                   |                        |                             |
| Objemový odpor   | ≤5 mΩ                                  |                        |                             |
| Může být kódováno                                      | Ano                                    |                        |                             |
| Délka odizolování                                      | 7 mm                                   |                        |                             |
| Svěrný šroub   | M 2,5                                  |                        |                             |
| Hrot šroubováku  | 0,6 x 3,5, PH 1, PZ 1                  |                        |                             |
| Standard hrotu šroubováku                              | DIN 5264, ISO 8764/2-PH, ISO 8764/2-PZ |                        |                             |
| Cykly zapojování                                       | 25                                     |                        |                             |
| Zásuvná síla / pól, max.                               | 10 N                                   |                        |                             |
| Tažná síla / pól, max.                                 | 9 N                                    |                        |                             |
| Utahovací moment                                       | Typ krouticího momentu                 | Připojení vodiče       |                             |
|  | Informace o použití                    | Utahovací moment       | min. 0.4 Nm<br>max. 0.5 Nm  |
|  |  | Typ krouticího momentu | Příruba šroubu              |
|  | Informace o použití                    | Utahovací moment       | min. 0.2 Nm<br>max. 0.25 Nm |

## Technické údaje

### Balení

|           |           |           |           |
|-----------|-----------|-----------|-----------|
| Balení    | Box       | Délka VPE | 350.00 mm |
| Šířka VPE | 135.00 mm | Výška VPE | 30.00 mm  |

### Typové testy

|  |                            |   |                              |
|--|----------------------------|---|------------------------------|
| Test: Trvanlivost značení                  | Standard                   | DIN EN 6 1984 část 7.3.2 / 09.02 vzor převzatý z DIN EN 60068-2-70 / 07.96    |                              |
|  | Test                       | označení původu, jmenovité napětí, jmenovitý průřez, typ materiálu            |                              |
|  | Vyhodnocení                | k dispozici   |                              |
|  | Test                       | trvanlivost   |                              |
| Test: Nezapojení (není vyměnitelnost)      | Standard                   | DIN EN 60512-13-5 / 11.06, IEC 60512-13-5 / 02.06                             |                              |
|  | Test                       | otočeno o 180° s kódovými prvky   |                              |
|  | Vyhodnocení                | vyhovělo  |                              |
|  | Test                       | vizuální zkouška  |                              |
| Test: průřez připojitelný svorkami         | Standard                   | DIN EN 60999-1, část 7 a 9.1 / 12.00, DIN EN 60947-1, oddíl 8.2.4.5.1 / 12.02 |                              |
|  | Typ vodiče                 | Typ vodiče a průřez vodiče  | pevný 0,2 mm <sup>2</sup>    |
|  |                            | Typ vodiče a průřez vodiče  | splétaný 0,2 mm <sup>2</sup> |
|  |                            | Typ vodiče a průřez vodiče  | pevný 2,5 mm <sup>2</sup>    |
|  |                            | Typ vodiče a průřez vodiče  | splétaný 2,5 mm <sup>2</sup> |
|  |                            | Typ vodiče a průřez vodiče  | AWG 26/1                     |
|  |                            | Typ vodiče a průřez vodiče  | AWG 26/19                    |
| Vyhodnocení                                | vyhovělo                   |   |                              |
| Test poškození a náhodného uvolnění vodičů | Standard                   | DIN EN 60999-1, oddíl 9.4 / 12.00   |                              |
|  | Požadavek                  | 0,2 kg  |                              |
|  | Typ vodiče                 | Typ vodiče a průřez vodiče  | AWG 26/1                     |
|  |                            | Typ vodiče a průřez vodiče  | AWG 26/19                    |
|  | Vyhodnocení                | vyhovělo  |                              |
|  | Požadavek                  | 0,3 kg  |                              |
|  | Typ vodiče                 | Typ vodiče a průřez vodiče  | pevný 0,5 mm <sup>2</sup>    |
|  |                            | Typ vodiče a průřez vodiče  | splétaný 0,5 mm <sup>2</sup> |
|  | Vyhodnocení                | vyhovělo  |                              |
|  | Požadavek                  | 0,9 kg  |                              |
| Typ vodiče                                 | Typ vodiče a průřez vodiče | AWG 12/1  |                              |
|  | Typ vodiče a průřez vodiče | AWG 12/19   |                              |
| Vyhodnocení                                | vyhovělo                   |   |                              |
| Test vytažení                              | Standard                   | DIN EN 60999-1, oddíl 9.5 / 12.00   |                              |
|  | Požadavek                  | ≥10 N   |                              |
|  | Typ vodiče                 | Typ vodiče a průřez vodiče  | AWG 26/1                     |
| Typ vodiče a průřez vodiče                 |                            | AWG 26/19   |                              |

### Technické údaje

www.weidmueller.com

|             |                            |           |
|-------------|----------------------------|-----------|
| Vyhodnocení | vyhovělo                   |           |
| Požadavek   | ≥20 N                      |           |
| Typ vodiče  | Typ vodiče a průřez vodiče | H05V-U0,5 |
|             | Typ vodiče a průřez vodiče | H05V-K0,5 |
| Vyhodnocení | vyhovělo                   |           |
| Požadavek   | ≥60 N                      |           |
| Typ vodiče  | Typ vodiče a průřez vodiče | H07V-U4,0 |
|             | Typ vodiče a průřez vodiče | H07V-K4,0 |
|             | Typ vodiče a průřez vodiče | AWG 12/1  |
|             | Typ vodiče a průřez vodiče | AWG 12/19 |
| Vyhodnocení | vyhovělo                   |           |

### Údaje o materiálu

|                                    |            |                                     |                            |
|------------------------------------|------------|-------------------------------------|----------------------------|
| Izolační materiál                  | PBT        | Barevný                             | černá                      |
| Barevný graf (podobné)             | RAL 9011   | Skupina izolačního materiálu        | IIIa                       |
| Komparativní index sledování (CTI) | ≥ 200      | Moisture Level (MSL)                |                            |
| Klasifikace hořlavosti UL 94       | V-0        | Materiál kontaktu                   | Slitina                    |
| Povrch kontaktu                    | pocínované | Struktura vrstev kontaktu konektoru | 4...8 μm Sn hot-dip tinned |
| Skladovací teplota, min.           | -40 °C     | Skladovací teplota, max.            | 70 °C                      |
| Provozní teplota, min.             | -50 °C     | Provozní teplota, max.              | 100 °C                     |
| Teplotní rozsah, instalace, min.   | -25 °C     | Teplotní rozsah, instalace, max.    | 100 °C                     |

### Vodiče vhodné k připojení

|   |                      |
|---|----------------------|
| Upínací rozsah, min.                                | 0.13 mm <sup>2</sup> |
| Upínací rozsah, max.                                | 4 mm <sup>2</sup>    |
| Průřez propojení AWG, min.                          | AWG 30               |
| Průřez propojení AWG, max.                          | AWG 12               |
| Pevné, min. H05(07) V-U                             | 0.2 mm <sup>2</sup>  |
| Pevné, max. H05(07) V-U                             | 4 mm <sup>2</sup>    |
| Pružné, min. H05(07) V-K                            | 0.2 mm <sup>2</sup>  |
| Pružné, max. H05(07) V-K                            | 4 mm <sup>2</sup>    |
| dutinkou s plastovým límcem, , DIN 46228 pt 4, min. | 0.2 mm <sup>2</sup>  |
| dutinkou s plastovým límcem, DIN 46228 pt 4, max.   | 2.5 mm <sup>2</sup>  |
| s vodičem a dutinkou, DIN 46228 pt 1, min.          | 0.2 mm <sup>2</sup>  |
| s vodičem a dutinkou, DIN 46228 pt 1, max.          | 4 mm <sup>2</sup>    |
| Zasuňte měřič v souladu s EN 60999 a x b; ø         | 2,8 mm x 2,4 mm      |

|                  |   |                                    |                        |
|------------------|---|------------------------------------|------------------------|
| Upínatelný vodič | Průřez připojení vodiče vodičová koncovka | jmen.                              | 0.5 mm <sup>2</sup>    |
|                  |   | Délka odizolování                  | jmen. 6 mm             |
|                  |   | Doporučená dutinka na konci vodiče | <a href="#">H0.5/6</a> |
|                  |   | Délka odizolování                  | jmen. 8 mm             |
|                  | Průřez připojení vodiče vodičová koncovka | jmen.                              | 1 mm <sup>2</sup>      |
|                  |   | Délka odizolování                  | jmen. 6 mm             |
|                  |   | Doporučená dutinka na konci vodiče | <a href="#">H1.0/6</a> |
|                  |   |                                    |                        |

### Technické údaje

|  |                                    |                             |
|--|------------------------------------|-----------------------------|
| Průřez připojení vodiče<br>vodičová koncovka | jmen.                              | 1.5 mm <sup>2</sup>         |
|  | Délka odizolování                  | jmen. 7 mm                  |
| Průřez připojení vodiče<br>vodičová koncovka | Doporučená dutinka na konci vodiče | <a href="#">H1.5/7</a>      |
|  | jmen.                              | 2.5 mm <sup>2</sup>         |
| Průřez připojení vodiče<br>vodičová koncovka | Délka odizolování                  | jmen. 7 mm                  |
|  | Doporučená dutinka na konci vodiče | <a href="#">H2.5/7</a>      |
| Průřez připojení vodiče<br>vodičová koncovka | Délka odizolování                  | jmen. 10 mm                 |
|  | Doporučená dutinka na konci vodiče | <a href="#">H2.5/15D BL</a> |

Referenční text Vnější průměr plastové objímky by neměl být větší než rozteč (P), Délka koncovek se vybírá v závislosti na produktu a jmenovitém napětí.

#### Jmenovité údaje podle IEC

|   |                        |   |                  |
|---|------------------------|---|------------------|
| testováno podle normy   | IEC 60664-1, IEC 61984 | Jmenovitý proud, min. počet pólů (Tu=20 °C)                           | 23 A             |
| Jmenovitý proud, max. počet pólů (Tu=20 °C)                           | 18 A                   | Jmenovitý proud, min. počet pólů (Tu=40 °C)                           | 21 A             |
| Jmenovitý proud, max. počet pólů (Tu=40 °C)                           | 16 A                   | Jmenovité napětí pro třídu přepětí / stupeň znečištění II/2           | 400 V            |
| Jmenovité napětí pro třídu přepětí / stupeň znečištění III/2          | 320 V                  | Jmenovité napětí pro třídu přepětí / stupeň znečištění III/3          | 250 V            |
| Jmenovité impulzní napětí pro třídu přepětí / stupeň znečištění II/2  | 4000 V                 | Jmenovité impulzní napětí pro třídu přepětí / stupeň znečištění III/2 | 4 kV             |
| Jmenovité impulzní napětí pro třídu přepětí / stupeň znečištění III/3 | 4 kV                   | Krátkodobý odpor proti zkratovému proudu                              | 3 x 1 s se 120 A |

#### Jmenovité údaje podle CSA

|  |        |  |  |
|--|--------|--|--|
| Institut (CSA)                               | CSA    | Č. osvědčení (CSA)                           | 200039-1121690   |
| Jmenovité napětí (aplikační skupina B / CSA) | 300 V  | Jmenovité napětí (aplikační skupina C / CSA) | 50 V   |
| Jmenovité napětí (aplikační skupina D / CSA) | 300 V  | Jmenovitý proud (aplikační skupina B / CSA)  | 20 A   |
| Jmenovitý proud (aplikační skupina D / CSA)  | 20 A   | Průřez vodiče AWG, min.                      | AWG 30   |
| Průřez vodiče AWG, max.                      | AWG 12 | Odkaz na hodnoty pro schválení               | Specifikace jsou maximální hodnoty, podrobnosti viz příslušná certifikace. |

#### Jmenovité údaje podle UL 1059

|  |  |  |        |
|--|--|--|--------|
| Institut (cURus)                                 | CURUS  | Č. osvědčení (cURus)                             | E60693 |
| Jmenovité napětí (aplikační skupina B / UL 1059) | 300 V  | Jmenovité napětí (aplikační skupina D / UL 1059) | 300 V  |
| Jmenovitý proud (aplikační skupina B / UL 1059)  | 20 A   | Jmenovitý proud (aplikační skupina D / UL 1059)  | 10 A   |
| Průřez vodiče, AWG, min.                         | AWG 26   | Průřez vodiče, AWG, max.                         | AWG 12 |
| Odkaz na hodnoty pro schválení                   | Specifikace jsou maximální hodnoty, podrobnosti viz příslušná certifikace. |  |        |

#### Důležitá poznámka

|           |  |
|-----------|--|
| IPC shoda | Shoda: Produkty jsou vyvíjeny, vyráběny a dodávány v souladu s mezinárodními uznávanými standardy a normami a splňují zajištěné vlastnosti uvedené v datovém listu, respektive splňují dekorativní vlastnosti v souladu s IPC-A-610 „Třída 2“. Další nároky na produkty je možné vyhodnotit na požádání. |
| Poznámky  | <ul style="list-style-type: none"> <li>Additional variants on request</li> </ul>   |

**Technické údaje**

- Gold-plated contact surfaces on request
- Rated current related to rated cross-section & min. No. of poles.
- Wire end ferrule without plastic collar to DIN 46228/1
- Wire end ferrule with plastic collar to DIN 46228/4
- P on drawing = pitch
- Rated data refer only to the component itself. Clearance and creepage distances to other components are to be designed in accordance with the relevant application standards.
- In accordance with IEC 61984, OMNIMATE-connectors are connectors without breaking capacity (COC). During designated use, connectors are not allowed to be engaged or disengaged when live or under load
- Long term storage of the product with average temperature of 50 °C and maximum humidity 70%, 36 months

**Klasifikace**

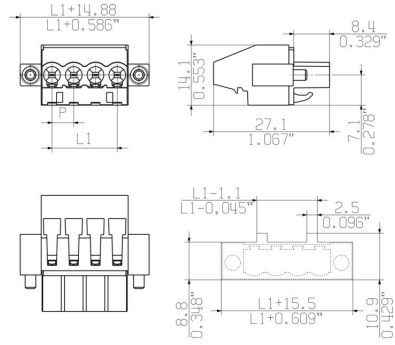
|             |             |             |             |
|-------------|-------------|-------------|-------------|
| ETIM 8.0    | EC002638    | ETIM 9.0    | EC002638    |
| ETIM 10.0   | EC002638    | ECLASS 14.0 | 27-46-02-02 |
| ECLASS 15.0 | 27-46-02-02 |             |             |

## Nákresy

### Obrázek výrobku



### Dimensional drawing



MIN. FRONT PLATE CUT-OUT

## Příslušenství

### Kódovací prvky



Připojuje pouze to, co má být připojeno: správné připojení na správném místě.

Kódovací prvky a blokové zařízení jasně přiřazují připojovací prvky během výrobního procesu a provozu. Kódovací prvky a blokové zařízení se vkládají před montáží nebo během fáze osazování kabelu. Alternativa společnosti Weidmüller online konfigurace pomocí konfigurátoru variant pro okódování před dodávkou. Nesprávná instalace na obvodové desce a nesprávné zapojení připojovacích prvků už není možné. Výhoda: žádné řešení problémů při výrobě a žádné provozní chyby u uživatele.

### Všeobecné objednací údaje

|            |                            |   |
|------------|----------------------------|---|
| Typ        | BLZ/SL KO OR BX            | Verze   |
| Číslo      | <a href="#">1573010000</a> | Zásuvný konektor PCB plug in, Příslušenství, Kódovací prvek,        |
| objednávky |                            | Oranžová, Počet pólů: 1   |
| GTIN (EAN) | 4008190048396              |   |
| Množství   | 100 ST                     |   |
| Typ        | BLZ/SL KO BK BX            | Verze   |
| Číslo      | <a href="#">1545710000</a> | Zásuvný konektor PCB plug in, Příslušenství, Kódovací prvek, černá, |
| objednávky |                            | Počet pólů: 1   |
| GTIN (EAN) | 4008190087142              |   |
| Množství   | 50 ST                      |   |

### Plochý šroubovák



Plochý šroubovák s kulatou hlavicí SD DIN 5265, ISO 2380/2, výstup podle DIN 5264, ISO 2380/1. hrot ChromTop, rukojeť SoftFinish

### Všeobecné objednací údaje

|            |                            |   |
|------------|----------------------------|---|
| Typ        | SDS 0.6X3.5X100            | Verze   |
| Číslo      | <a href="#">2749340000</a> | Šroubovák, Šířka čepele (B): 3.5 mm, Délka čepele: 100 mm, Tloušťka |
| objednávky |                            | čepele (A): 0.6 mm  |
| GTIN (EAN) | 4050118895568              |   |
| Množství   | 1 ST                       |   |
| Typ        | SDIS 0.6X3.5X100           | Verze   |
| Číslo      | <a href="#">2749810000</a> | Šroubovák, Šířka čepele (B): 3.5 mm, Délka čepele: 100 mm, Tloušťka |
| objednávky |                            | čepele (A): 0.6 mm  |
| GTIN (EAN) | 4050118897012              |   |
| Množství   | 1 ST                       |   |

**Příslušenství****Křížový šroubovák, Phillips**

Křížový šroubovák, Phillips, SDK PH DIN 5262, ISO 8764/2-PH, výstup podle ISO 8764-PH, hrot ChromTop, rukojeť SoftFinish

**Všeobecné objednací údaje**

|                  |                            |  |
|------------------|----------------------------|--|
| Typ              | SDK PH1 X 80               | Verze  |
| Číslo objednávky | <a href="#">2749410000</a> | Šroubovák, Šířka čepele (B): 4.5 mm, 80 mm, Tloušťka čepele (A): 1 |
| GTIN (EAN)       | 4050118895636              |  |
| Množství         | 1 ST                       |  |

**Křížový šroubovák, Pozidriv**

Křížový šroubovák, Pozidriv, SDK PZ DIN 5262, ISO 8764/2-PZ, výstup podle ISO 8764/1-PZ, hrot ChromTop, rukojeť SoftFinish

**Všeobecné objednací údaje**

|                  |                            |   |
|------------------|----------------------------|---|
| Typ              | SDK PZ1 X 80               | Verze   |
| Číslo objednávky | <a href="#">2749440000</a> | Šroubovák, Šířka čepele (B): 14.5 mm, 80 mm, Tloušťka čepele (A): 1 |
| GTIN (EAN)       | 4050118895667              |   |
| Množství         | 1 ST                       |   |

## BLZP 5.08HC/06/270F SN BK BX

Weidmüller Interface GmbH & Co. KG  
Klingenbergstraße 26  
D-32758 Detmold  
Germany

## Protikus

www.weidmueller.com

## SL 5.08HC/180F



Konektory samci v plastu vyztuženém skelnými vlákny s rovným směrem vývodu; optimalizováno pro pájení vlnou. Variantu s přírubou (F) lze přišroubovat na příslušný protikus nebo na obvodovou desku. Při použití verze s pájecí přírubou (LF) není k připojení k obvodové desce potřeba použít šroub navíc. To také chrání pájené spoje před mechanickým namáháním. Všechny konektory samce lze manuálně kódovat, nebo je lze objednat předem kódované. HC = Vysoký proud.

## Všeobecné objednací údaje

|            |                            |   |
|------------|----------------------------|---|
| Typ        | SL 5.08HC/06/180F 3.2SN... | Verze   |
| Číslo      | <a href="#">1148590000</a> | Zásuvný konektor PCB plug in, řada kolíků, Příruba, Připojení pájením |
| objednávky |                            | přetavením průchozím otvorem, 5.08 mm, Počet pólů: 6, 180°, Pájecí    |
| GTIN (EAN) | 4032248931941              | kolík, délka (l): 3.2 mm, pocínované, černá, Box                      |
| Množství   | 42 ST                      |   |
| Typ        | SL 5.08HC/06/180F 3.2SN... | Verze   |
| Číslo      | <a href="#">1147260000</a> | Zásuvný konektor PCB plug in, řada kolíků, Příruba, Připojení pájením |
| objednávky |                            | přetavením průchozím otvorem, 5.08 mm, Počet pólů: 6, 180°, Pájecí    |
| GTIN (EAN) | 4032248931347              | kolík, délka (l): 3.2 mm, pocínované, Oranžová, Box                   |
| Množství   | 42 ST                      |   |

## SL 5.08HC/180LF



Konektory samci v plastu vyztuženém skelnými vlákny s rovným směrem vývodu; optimalizováno pro pájení vlnou. Variantu s přírubou (F) lze přišroubovat na příslušný protikus nebo na obvodovou desku. Při použití verze s pájecí přírubou (LF) není k připojení k obvodové desce potřeba použít šroub navíc. To také chrání pájené spoje před mechanickým namáháním. Všechny konektory samce lze manuálně kódovat, nebo je lze objednat předem kódované. HC = Vysoký proud.

## Všeobecné objednací údaje

|            |                            |  |
|------------|----------------------------|--|
| Typ        | SL 5.08HC/06/180LF 3.2S... | Verze  |
| Číslo      | <a href="#">1149350000</a> | Zásuvný konektor PCB plug in, řada kolíků, Pájená příruba, Připojení |
| objednávky |                            | pájením přetavením průchozím otvorem, 5.08 mm, Počet pólů: 6,        |
| GTIN (EAN) | 4032248932269              | 180°, Pájecí kolík, délka (l): 3.2 mm, pocínované, černá, Box        |
| Množství   | 42 ST                      |  |
| Typ        | SL 5.08HC/06/180LF 3.2S... | Verze  |
| Číslo      | <a href="#">1148020000</a> | Zásuvný konektor PCB plug in, řada kolíků, Pájená příruba, Připojení |
| objednávky |                            | pájením přetavením průchozím otvorem, 5.08 mm, Počet pólů: 6,        |
| GTIN (EAN) | 4032248931200              | 180°, Pájecí kolík, délka (l): 3.2 mm, pocínované, Oranžová, Box     |
| Množství   | 42 ST                      |  |

## BLZP 5.08HC/06/270F SN BK BX

**Weidmüller Interface GmbH & Co. KG**  
Klingenbergstraße 26  
D-32758 Detmold  
Germany

## Protikus

www.weidmueller.com

### SL 5.08HC/90F



Konektory samci z plastu vyztuženého skelnými vlákny s 90° směrem vývodu; optimalizováno pro pájení vlnou. Variantu s přírubou (F) lze přišroubovat na příslušný protikus nebo na obvodovou desku. Při použití verze s pájecí přírubou (LF) není k připojení k obvodové desce potřeba použít šroub navíc. To také chrání pájené spoje před mechanickým namáháním. Všechny konektory samce lze manuálně kódovat, nebo je lze objednat předem kódované. HC = Vysoký proud.

#### Všeobecné objednací údaje

|            |                            |   |
|------------|----------------------------|---|
| Typ        | SL 5.08HC/06/90F 3.2SN ... | Verze   |
| Číslo      | <a href="#">1150130000</a> | Zásuvný konektor PCB plug in, řada kolíků, Příruba, Připojení pájením |
| objednávky |                            | přetavením průchozím otvorem, 5.08 mm, Počet pólů: 6, 90°, Pájecí     |
| GTIN (EAN) | 4032248936748              | kolík, délka (l): 3.2 mm, pocínované, černá, Box                      |
| Množství   | 42 ST                      |   |
| Typ        | SL 5.08HC/06/90F 3.2SN ... | Verze   |
| Číslo      | <a href="#">1148740000</a> | Zásuvný konektor PCB plug in, řada kolíků, Příruba, Připojení pájením |
| objednávky |                            | přetavením průchozím otvorem, 5.08 mm, Počet pólů: 6, 90°, Pájecí     |
| GTIN (EAN) | 4032248935789              | kolík, délka (l): 3.2 mm, pocínované, Oranžová, Box                   |
| Množství   | 42 ST                      |   |

### SL 5.08HC/90LF



Konektory samci z plastu vyztuženého skelnými vlákny s 90° směrem vývodu; optimalizováno pro pájení vlnou. Variantu s přírubou (F) lze přišroubovat na příslušný protikus nebo na obvodovou desku. Při použití verze s pájecí přírubou (LF) není k připojení k obvodové desce potřeba použít šroub navíc. To také chrání pájené spoje před mechanickým namáháním. Všechny konektory samce lze manuálně kódovat, nebo je lze objednat předem kódované. HC = Vysoký proud.

#### Všeobecné objednací údaje

|            |                            |  |
|------------|----------------------------|--|
| Typ        | SL 5.08HC/06/90LF 3.2SN... | Verze  |
| Číslo      | <a href="#">1150390000</a> | Zásuvný konektor PCB plug in, řada kolíků, Pájená příruba, Připojení |
| objednávky |                            | pájením přetavením průchozím otvorem, 5.08 mm, Počet pólů: 6, 90°,   |
| GTIN (EAN) | 4032248937080              | Pájecí kolík, délka (l): 3.2 mm, pocínované, černá, Box              |
| Množství   | 42 ST                      |  |
| Typ        | SL 5.08HC/06/90LF 3.2SN... | Verze  |
| Číslo      | <a href="#">1149510000</a> | Zásuvný konektor PCB plug in, řada kolíků, Pájená příruba, Připojení |
| objednávky |                            | pájením přetavením průchozím otvorem, 5.08 mm, Počet pólů: 6, 90°,   |
| GTIN (EAN) | 4032248935895              | Pájecí kolík, délka (l): 3.2 mm, pocínované, Oranžová, Box           |
| Množství   | 42 ST                      |  |

## BLZP 5.08HC/06/270F SN BK BX

**Weidmüller Interface GmbH & Co. KG**  
 Klingenbergstraße 26  
 D-32758 Detmold  
 Germany

## Protikus

www.weidmueller.com

### SL-SMT 5.08/180F Box



Konektor samec odolný proti vysoké teplotě, baleno v krabici nebo na pásce. Na pásce, s 1,5 mm pájecími piny, optimalizováno pro automatickou montáž. 3,2 mm pájecí hrot vhodný pro pájení přetavením a vlnou. Konektory samci nabízejí prostor pro označení a lze je kódovat. HC = Vysoký proud.

#### Všeobecné objednací údaje

|            |                            |   |
|------------|----------------------------|---|
| Typ        | SL-SMT 5.08HC/06/180F 1... | Verze   |
| Číslo      | <a href="#">1837340000</a> | Zásuvný konektor PCB plug in, řada kolíků, Příruba, Připojení pájením |
| objednávky |                            | přetavením průchozím otvorem, 5.08 mm, Počet pólů: 6, 180°, Pájecí    |
| GTIN (EAN) | 4032248345939              | kolík, délka (l): 1.5 mm, pocínované, černá, Box                      |
| Množství   | 42 ST                      |   |
| Typ        | SL-SMT 5.08HC/06/180F 3... | Verze   |
| Číslo      | <a href="#">1820610000</a> | Zásuvný konektor PCB plug in, řada kolíků, Příruba, Připojení pájením |
| objednávky |                            | přetavením průchozím otvorem, 5.08 mm, Počet pólů: 6, 180°, Pájecí    |
| GTIN (EAN) | 4032248316571              | kolík, délka (l): 3.2 mm, pocínované, černá, Box                      |
| Množství   | 42 ST                      |   |

### SL-SMT 5.08/180LF Box



Konektor samec odolný proti vysoké teplotě, baleno v krabici nebo na pásce. Na pásce, s 1,5 mm pájecími piny, optimalizováno pro automatickou montáž. 3,2 mm pájecí hrot vhodný pro pájení přetavením a vlnou. Konektory samci nabízejí prostor pro označení a lze je kódovat. HC = Vysoký proud.

#### Všeobecné objednací údaje

|            |                            |  |
|------------|----------------------------|--|
| Typ        | SL-SMT 5.08HC/06/180LF ... | Verze  |
| Číslo      | <a href="#">1776402001</a> | Zásuvný konektor PCB plug in, řada kolíků, Pájená příruba, Připojení |
| objednávky |                            | pájením přetavením průchozím otvorem, 5.08 mm, Počet pólů: 6,        |
| GTIN (EAN) | 4032248159185              | 180°, Pájecí kolík, délka (l): 1.5 mm, pocínované, černá, Box        |
| Množství   | 42 ST                      |  |
| Typ        | SL-SMT 5.08HC/06/180LF ... | Verze  |
| Číslo      | <a href="#">1838480000</a> | Zásuvný konektor PCB plug in, řada kolíků, Pájená příruba, Připojení |
| objednávky |                            | pájením přetavením průchozím otvorem, 5.08 mm, Počet pólů: 6,        |
| GTIN (EAN) | 4032248348541              | 180°, Pájecí kolík, délka (l): 3.2 mm, pocínované, černá, Box        |
| Množství   | 42 ST                      |  |

## BLZP 5.08HC/06/270F SN BK BX

**Weidmüller Interface GmbH & Co. KG**  
 Klingenbergstraße 26  
 D-32758 Detmold  
 Germany

## Protikus

www.weidmueller.com

### SL-SMT 5.08/180LF Tape



Konektor samec odolný proti vysoké teplotě, baleno v krabici nebo na pásce. Na pásce, s 1,5 mm pájecími piny, optimalizováno pro automatickou montáž. 3,2 mm pájecí hrot vhodný pro pájení přetavením a vlnou. Konektory samci nabízejí prostor pro označení a lze je kódovat. HC = Vysoký proud.

### Všeobecné objednací údaje

|            |                            |  |
|------------|----------------------------|--|
| Typ        | SL-SMT 5.08HC/06/180LF ... | Verze  |
| Číslo      | <a href="#">1776404001</a> | Zásuvný konektor PCB plug in, řada kolíků, Pájená příruba, Připojení |
| objednávky |                            | pájením přetavením průchozím otvorem, 5.08 mm, Počet pólů: 6,        |
| GTIN (EAN) | 4032248163625              | 180°, Pájecí kolík, délka (l): 1.5 mm, pocínované, černá, Tape       |
| Množství   | 250 ST                     |  |

### SL-SMT 5.08/270FH Box



Rovný, otevřený konektor samec odolný proti vysoké teplotě. Baleno v krabici nebo na pásce. Na pásce, s 1,5 mm pájecími piny, optimalizováno pro automatickou montáž. 3,2 mm pájecí hrot vhodný pro pájení přetavením a vlnou. Konektory samci nabízejí prostor pro označení a lze je kódovat. HC = Vysoký proud.

### Všeobecné objednací údaje

|            |                            |  |
|------------|----------------------------|--|
| Typ        | SL-SMT 5.08HC/06/270FH ... | Verze  |
| Číslo      | <a href="#">1877460000</a> | Zásuvný konektor PCB plug in, řada kolíků, Pájená příruba, Připojení |
| objednávky |                            | pájením přetavením průchozím otvorem, 5.08 mm, Počet pólů: 6,        |
| GTIN (EAN) | 4032248468089              | 270°, Pájecí kolík, délka (l): 3.2 mm, pocínované, černá, Box        |
| Množství   | 50 ST                      |  |

### SL-SMT 5.08/270FH Tape



Rovný, otevřený konektor samec odolný proti vysoké teplotě. Baleno v krabici nebo na pásce. Na pásce, s 1,5 mm pájecími piny, optimalizováno pro automatickou montáž. 3,2 mm pájecí hrot vhodný pro pájení přetavením a vlnou. Konektory samci nabízejí prostor pro označení a lze je kódovat. HC = Vysoký proud.

## BLZP 5.08HC/06/270F SN BK BX

**Weidmüller Interface GmbH & Co. KG**  
Klingenbergstraße 26  
D-32758 Detmold  
Germany

www.weidmueller.com

## Protikus

### Všeobecné objednávací údaje

|            |                            |  |
|------------|----------------------------|--|
| Typ        | SL-SMT 5.08HC/06/270FH ... | Verze  |
| Číslo      | <a href="#">1876960000</a> | Zásuvný konektor PCB plug in, řada kolíků, Pájená příruba, Připojení |
| objednávky |                            | pájením přetavením průchozím otvorem, 5.08 mm, Počet pólů: 6,        |
| GTIN (EAN) | 4032248467617              | 270°, Pájecí kolík, délka (l): 1.5 mm, pocínované, černá, Tape       |
| Množství   | 225 ST                     |  |

### SL-SMT 5.08/270FL Box



Rovný, otevřený konektor samec odolný proti vysoké teplotě. Baleno v krabici nebo na pásce. Na pásce, s 1,5 mm pájecími piny, optimalizováno pro automatickou montáž. 3,2 mm pájecí hrot vhodný pro pájení přetavením a vlnou. Konektory samci nabízejí prostor pro označení a lze je kódovat. HC = Vysoký proud.

### Všeobecné objednávací údaje

|            |                            |  |
|------------|----------------------------|--|
| Typ        | SL-SMT 5.08HC/06/270FL ... | Verze  |
| Číslo      | <a href="#">1878140000</a> | Zásuvný konektor PCB plug in, řada kolíků, Pájená příruba, Připojení |
| objednávky |                            | pájením přetavením průchozím otvorem, 5.08 mm, Počet pólů: 6,        |
| GTIN (EAN) | 4032248468942              | 270°, Pájecí kolík, délka (l): 1.5 mm, pocínované, černá, Box        |
| Množství   | 50 ST                      |  |

|            |                            |  |
|------------|----------------------------|--|
| Typ        | SL-SMT 5.08HC/06/270FL ... | Verze  |
| Číslo      | <a href="#">1876890000</a> | Zásuvný konektor PCB plug in, řada kolíků, Pájená příruba, Připojení |
| objednávky |                            | pájením přetavením průchozím otvorem, 5.08 mm, Počet pólů: 6,        |
| GTIN (EAN) | 4032248467471              | 270°, Pájecí kolík, délka (l): 3.2 mm, pocínované, černá, Box        |
| Množství   | 50 ST                      |  |

### SL-SMT 5.08/270FL Tape



Rovný, otevřený konektor samec odolný proti vysoké teplotě. Baleno v krabici nebo na pásce. Na pásce, s 1,5 mm pájecími piny, optimalizováno pro automatickou montáž. 3,2 mm pájecí hrot vhodný pro pájení přetavením a vlnou. Konektory samci nabízejí prostor pro označení a lze je kódovat. HC = Vysoký proud.

### Všeobecné objednávací údaje

|            |                            |  |
|------------|----------------------------|--|
| Typ        | SL-SMT 5.08HC/06/270FL ... | Verze  |
| Číslo      | <a href="#">1877090000</a> | Zásuvný konektor PCB plug in, řada kolíků, Pájená příruba, Připojení |
| objednávky |                            | pájením přetavením průchozím otvorem, 5.08 mm, Počet pólů: 6,        |
| GTIN (EAN) | 4032248467693              | 270°, Pájecí kolík, délka (l): 1.5 mm, pocínované, černá, Tape       |
| Množství   | 350 ST                     |  |

## BLZP 5.08HC/06/270F SN BK BX

**Weidmüller Interface GmbH & Co. KG**  
Klingenbergstraße 26  
D-32758 Detmold  
Germany

## Protikus

www.weidmueller.com

### SL-SMT 5.08HC/90F Box



Konektor samec odolný proti vysoké teplotě, baleno v krabici nebo na pásce. Na pásce, s 1,5 mm pájecími piny, optimalizováno pro automatickou montáž. 3,2 mm pájecí hrot vhodný pro pájení přetavením a vlnou. Konektory samci nabízejí prostor pro označení a lze je kódovat. HC = Vysoký proud.

#### Všeobecné objednací údaje

|            |                            |   |
|------------|----------------------------|---|
| Typ        | SL-SMT 5.08HC/06/90F 3...  | Verze   |
| Číslo      | <a href="#">1837670000</a> | Zásuvný konektor PCB plug in, řada kolíků, Příruba, Připojení pájením |
| objednávky |                            | přetavením průchozím otvorem, 5.08 mm, Počet pólů: 6, 90°, Pájecí     |
| GTIN (EAN) | 4032248347483              | kolík, délka (l): 3.2 mm, pocínované, černá, Box                      |
| Množství   | 42 ST                      |   |

### SL-SMT 5.08HC/90LF Box



Konektor samec odolný proti vysoké teplotě, baleno v krabici nebo na pásce. Na pásce, s 1,5 mm pájecími piny, optimalizováno pro automatickou montáž. 3,2 mm pájecí hrot vhodný pro pájení přetavením a vlnou. Konektory samci nabízejí prostor pro označení a lze je kódovat. HC = Vysoký proud.

#### Všeobecné objednací údaje

|            |                            |  |
|------------|----------------------------|--|
| Typ        | SL-SMT 5.08HC/06/90LF 1... | Verze  |
| Číslo      | <a href="#">1775272001</a> | Zásuvný konektor PCB plug in, řada kolíků, Pájená příruba, Připojení |
| objednávky |                            | pájením přetavením průchozím otvorem, 5.08 mm, Počet pólů: 6, 90°,   |
| GTIN (EAN) | 4032248157259              | Pájecí kolík, délka (l): 1.5 mm, pocínované, černá, Box              |
| Množství   | 50 ST                      |  |
| Typ        | SL-SMT 5.08HC/06/90LF 3... | Verze  |
| Číslo      | <a href="#">1780450000</a> | Zásuvný konektor PCB plug in, řada kolíků, Pájená příruba, Připojení |
| objednávky |                            | pájením přetavením průchozím otvorem, 5.08 mm, Počet pólů: 6, 90°,   |
| GTIN (EAN) | 4032248165773              | Pájecí kolík, délka (l): 3.2 mm, pocínované, černá, Box              |
| Množství   | 42 ST                      |  |

## BLZP 5.08HC/06/270F SN BK BX

**Weidmüller Interface GmbH & Co. KG**  
Klingenbergstraße 26  
D-32758 Detmold  
Germany

## Protikus

www.weidmueller.com

### SL-SMT 5.08HC/90LF Tape



Konektor samec odolný proti vysoké teplotě, baleno v krabici nebo na pásce. Na pásce, s 1,5 mm pájecími piny, optimalizováno pro automatickou montáž. 3,2 mm pájecí hrot vhodný pro pájení přetavením a vlnou. Konektory samci nabízejí prostor pro označení a lze je kódovat. HC = Vysoký proud.

#### Všeobecné objednací údaje

|            |                            |  |
|------------|----------------------------|--|
| Typ        | SL-SMT 5.08HC/06/90LF 1... | Verze  |
| Číslo      | <a href="#">1775274001</a> | Zásuvný konektor PCB plug in, řada kolíků, Pájená příruba, Připojení |
| objednávky |                            | pájením přetavením průchozím otvorem, 5.08 mm, Počet pólů: 6, 90°,   |
| GTIN (EAN) | 4032248167838              | Pájecí kolík, délka (l): 1.5 mm, pocínované, černá, Tape             |
| Množství   | 350 ST                     |  |

### SLDV-THR 5.08/180F



Odolný proti vysokým teplotám, dvouúrovňový, příčný konektor samec s přírubou nebo pájecí přírubou. 1,5 mm pájecí pin je vhodný pro pájení přetavením. 3,2 mm pájecí pin vhodný pro pájení přetavením a vlnou. Konektory samci poskytují prostor na označení a lze je kódovat.

#### Všeobecné objednací údaje

|            |                            |   |
|------------|----------------------------|---|
| Typ        | SLDV-THR 5.08/12/180F 1... | Verze   |
| Číslo      | <a href="#">1828930000</a> | Zásuvný konektor PCB plug in, řada kolíků, Příruba, Připojení pájením |
| objednávky |                            | přetavením průchozím otvorem, 5.08 mm, Počet pólů: 12, 180°,          |
| GTIN (EAN) | 4032248335626              | Pájecí kolík, délka (l): 1.5 mm, pocínované, černá, Box               |
| Množství   | 28 ST                      |   |
| Typ        | SLDV-THR 5.08/12/180F 3... | Verze   |
| Číslo      | <a href="#">1828810000</a> | Zásuvný konektor PCB plug in, řada kolíků, Příruba, Připojení pájením |
| objednávky |                            | přetavením průchozím otvorem, 5.08 mm, Počet pólů: 12, 180°,          |
| GTIN (EAN) | 4032248335497              | Pájecí kolík, délka (l): 3.2 mm, pocínované, černá, Box               |
| Množství   | 28 ST                      |   |

## BLZP 5.08HC/06/270F SN BK BX

**Weidmüller Interface GmbH & Co. KG**  
Klingenbergstraße 26  
D-32758 Detmold  
Germany

## Protikus

www.weidmueller.com

### SLDV-THR 5.08/180FLF

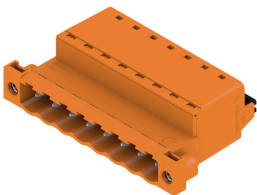


Odolný proti vysokým teplotám, dvouúrovňový, příčný konektor samec s přírubou nebo pájecí přírubou. 1,5 mm pájecí pin je vhodný pro pájení přetavením. 3,2 mm pájecí pin vhodný pro pájení přetavením a vlnou. Konektory samci poskytují prostor na označení a lze je kódovat.

#### Všeobecné objednací údaje

|            |                            |   |
|------------|----------------------------|---|
| Typ        | SLDV-THR 5.08/12/180FLF... | Verze   |
| Číslo      | <a href="#">1829050000</a> | Zásuvný konektor PCB plug in, řada kolíků, Příruba / pájená příruba,    |
| objednávky |                            | Připojení pájením přetavením průchozím otvorem, 5.08 mm, Počet          |
| GTIN (EAN) | 4032248335749              | pólů: 12, 180°, Pájecí kolík, délka (l): 3.2 mm, pocínované, černá, Box |
| Množství   | 28 ST                      |   |

### SLF 5.08/180F SN



Konektor samec s PUSH IN připojením a rovným vývodem, použití s BLF 5,08HC jako aplikace vodič-vodič pro panelové průchodky. Konektory samci poskytují prostor na označení a lze je kódovat.

#### Všeobecné objednací údaje

|            |                            |  |
|------------|----------------------------|--|
| Typ        | SLF 5.08/06/180F SN BK ... | Verze  |
| Číslo      | <a href="#">1336210000</a> | Zásuvný konektor PCB plug in, zástrčka, 5.08 mm, Počet pólů: 6,      |
| objednávky |                            | 180°, Připojení PUSH IN s akčním členem, Upínací rozsah, max. : 3.31 |
| GTIN (EAN) | 4050118139860              | mm <sup>2</sup> , Box  |
| Množství   | 42 ST                      |  |
| Typ        | SLF 5.08/06/180F SN OR ... | Verze  |
| Číslo      | <a href="#">1335680000</a> | Zásuvný konektor PCB plug in, zástrčka, 5.08 mm, Počet pólů: 6,      |
| objednávky |                            | 180°, Připojení PUSH IN s akčním členem, Upínací rozsah, max. : 3.31 |
| GTIN (EAN) | 4050118139396              | mm <sup>2</sup> , Box  |
| Množství   | 42 ST                      |  |

## BLZP 5.08HC/06/270F SN BK BX

**Weidmüller Interface GmbH & Co. KG**  
Klingenbergstraße 26  
D-32758 Detmold  
Germany

## Protikus

www.weidmueller.com

### SLF 5.08/180FI SN



Konektor samec s PUSH IN připojením a rovným vývodem, použití s BLF 5,08HC jako aplikace vodič-vodič pro panelové průchodky. Konektory samci poskytují prostor na označení a lze je kódovat.

#### Všeobecné objednací údaje

|            |                            |  |
|------------|----------------------------|--|
| Typ        | SLF 5.08/06/180FI SN BK... | Verze  |
| Číslo      | <a href="#">1336090000</a> | Zásuvný konektor PCB plug in, zástrčka, 5.08 mm, Počet pólů: 6,      |
| objednávky |                            | 180°, Připojení PUSH IN s akčním členem, Upínací rozsah, max. : 3.31 |
| GTIN (EAN) | 4050118139488              | mm <sup>2</sup> , Box  |
| Množství   | 42 ST                      |  |
| Typ        | SLF 5.08/06/180FI SN OR... | Verze  |
| Číslo      | <a href="#">1336440000</a> | Zásuvný konektor PCB plug in, zástrčka, 5.08 mm, Počet pólů: 6,      |
| objednávky |                            | 180°, Připojení PUSH IN s akčním členem, Upínací rozsah, max. : 3.31 |
| GTIN (EAN) | 4050118140514              | mm <sup>2</sup> , Box  |
| Množství   | 42 ST                      |  |

### SLS 5.08/180F



Konektory samci se šroubovým systémem připojení upínacím třmenem. Konektory samci poskytují prostor na označení a lze je kódovat.

#### Všeobecné objednací údaje

|            |                            |   |
|------------|----------------------------|---|
| Typ        | SLS 5.08/06/180F SN OR ... | Verze   |
| Číslo      | <a href="#">1846400000</a> | Zásuvný konektor PCB plug in, zástrčka, 5.08 mm, Počet pólů: 6, |
| objednávky |                            | 180°, Připojení s upínacím třmenem, Upínací rozsah, max. : 3.31 |
| GTIN (EAN) | 4032248362103              | mm <sup>2</sup> , Box   |
| Množství   | 42 ST                      |   |

**SLS 5.08/180FI**

Konektory samci se šroubovým systémem připojení upínacím třmenem. Konektory samci poskytují prostor na označení a lze je kódovat.

**Všeobecné objednací údaje**

|                  |                            |   |
|------------------|----------------------------|---|
| Typ              | SLS 5.08/06/180FI SN OR... | Verze   |
| Číslo objednávky | <a href="#">1846250000</a> | Zásuvný konektor PCB plug in, zástrčka, 5.08 mm, Počet pólů: 6, 180°, Připojení s upínacím třmenem, Upínací rozsah, max. : 3.31 mm <sup>2</sup> , Box |
| GTIN (EAN)       | 4032248362530              |   |
| Množství         | 42 ST                      |   |