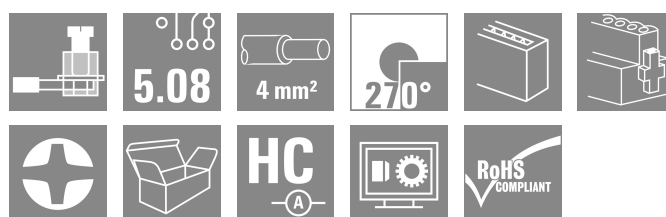


BLZP 5.08HC/11/270F SN OR BX

Weidmüller Interface GmbH & Co. KG
 Klingenbergstraße 26
 D-32758 Detmold
 Germany

www.weidmuller.com

Obrázek výrobku



Konektory samice se systémem připojení upínacím třmenem s pravouhlým (90° nebo 270°) směrem vývodu. Konektory samice poskytují prostor na označení a lze je kódovat. Připojení pomocí příruby nebo uvolňovací západky. Také poskytují integrovaný plus/mínus šroub, ochranu před chybným zapojením vodiče a jsou dodávány s otevřeným upínacím třmenem. HC = Vysoký proud.

Všeobecné objednací údaje

| | |
|------------------|---|
| Verze | Zásuvný konektor PCB plug in, zdířka, 5.08 mm, Počet pólů: 11, 270°, Připojení s upínacím třmenem, Upínací rozsah, max. : 4 mm ² , Box |
| Číslo objednávky | 1950400000 |
| Typ | BLZP 5.08HC/11/270F SN OR BX |
| GTIN (EAN) | 4032248628520 |
| Množství | 24 items |
| Údaje výrobku | IEC: 400 V / 23 A / 0.2 - 4 mm ² UL: 300 V / 20 A / AWG 26 - AWG 12 |
| Balení | Box |

BLZP 5.08HC/11/270F SN OR BX

Weidmüller Interface GmbH & Co. KG
Klingenbergstraße 26
D-32758 Detmold
Germany

www.weidmueller.com

Technické údaje

Osvědčení

Schválení



| | |
|-----------------------|------------------------|
| ROHS | Shoda |
| UL File Number Search | Web UL |
| Č. osvědčení (cURus) | E60693 |

Rozměry a hmotnosti

| | | | |
|----------------|----------|---------------------|-------------|
| Hloubka | 27.1 mm | Hloubka (v palcích) | 1.0669 inch |
| Výška | 14.1 mm | Výška (v palcích) | 0.5551 inch |
| Šířka | 65.68 mm | Šířka (v palcích) | 2.5858 inch |
| Čistá hmotnost | 21.14 g | | |

Shoda produktu s prostředím

| | |
|-------------------------------|-----------------------|
| Stav souladu se směrnicí RoHS | V souladu bez výjimky |
| REACH SVHC | Ne SVHC nad 0,1 wt% |

Systémové parametry

| | | | |
|--|--|------------------------|-----------------------------|
| Skupina produktů | OMNIMATE Signal - řada BL/SL 5,08 | | |
| Typ připojení | Připojení v provozu | | |
| Metoda připojení vodiče | Připojení s upínacím třmenem | | |
| Rozteč v mm (P) | 5.08 mm | | |
| Rozteč v palcích (P) | 0.200 " | | |
| Směr výstupu vodiče | 270° | | |
| Počet pólů | 11 | | |
| L1 v mm | 50.80 mm | | |
| L1 v palcích | 2.000 " | | |
| Počet řad | 1 | | |
| Množství řady kolíků | 1 | | |
| Jmenovitý průřez | 4 mm ² | | |
| Ochrana bezpečná proti dotyku dle normy DIN VDE 57 106 | Bezpečné před dotykem prstů | | |
| Ochrana bezpečná proti dotyku dle normy DIN VDE 0470 | IP20 zapojené/ IP10 nezapojené | | |
| Stupeň krytí | IP20 | | |
| Objemový odpor | ≤5 mΩ | | |
| Může být kódováno | Ano | | |
| Délka odizolování | 7 mm | | |
| Svěrný šroub | M 2,5 | | |
| Hrot šroubováku | 0,6 x 3,5, PH 1, PZ 1 | | |
| Standard hrotu šroubováku | DIN 5264, ISO 8764/2-PH, ISO 8764/2-PZ | | |
| Cykly zapojování | 25 | | |
| Zásuvná síla / pól, max. | 10 N | | |
| Tažná síla / pól, max. | 9 N | | |
| Utahovací moment | Typ krouticího momentu | Připojení vodiče | |
| | Informace o použití | Utahovací moment | min. 0.4 Nm max. 0.5 Nm |
| | | Typ krouticího momentu | Příruba šroubu |
| | Informace o použití | Utahovací moment | min. 0.2 Nm max. 0.25 Nm |

BLZP 5.08HC/11/270F SN OR BX

Weidmüller Interface GmbH & Co. KG
 Klingenbergstraße 26
 D-32758 Detmold
 Germany

www.weidmueller.com

Technické údaje

Balení

| | | | |
|-----------|-----------|-----------|-----------|
| Balení | Box | Délka VPE | 348.00 mm |
| Šířka VPE | 136.00 mm | Výška VPE | 32.00 mm |

Typové testy

| | | | |
|--|-------------|---|------------------------------|
| Test: Trvanlivost značení | Standard | DIN EN 6 1984 část 7.3.2 / 09.02 vzor převzatý z DIN EN 60068-2-70 / 07.96 | |
| | Test | označení původu, jmenovité napětí, jmenovitý průřez, typ materiálu | |
| | Vyhodnocení | k dispozici | |
| | Test | trvanlivost | |
| Test: Nezapojení (není vyměnitelnost) | Standard | DIN EN 60512-13-5 / 11.06, IEC 60512-13-5 / 02.06 | |
| | Test | otočeno o 180° s kódovými prvky | |
| | Vyhodnocení | vyhovělo | |
| | Test | vizuální zkouška | |
| Test: průřez připojitelný svorkami | Standard | DIN EN 60999-1, část 7 a 9.1 / 12.00, DIN EN 60947-1, oddíl 8.2.4.5.1 / 12.02 | |
| | Typ vodiče | Typ vodiče a průřez vodiče | pevný 0,2 mm ² |
| | | Typ vodiče a průřez vodiče | splétaný 0,2 mm ² |
| | | Typ vodiče a průřez vodiče | pevný 2,5 mm ² |
| | | Typ vodiče a průřez vodiče | splétaný 2,5 mm ² |
| | | Typ vodiče a průřez vodiče | AWG 26/1 |
| | | Typ vodiče a průřez vodiče | AWG 26/19 |
| Vyhodnocení | vyhovělo | | |
| Test poškození a náhodného uvolnění vodičů | Standard | DIN EN 60999-1, oddíl 9.4 / 12.00 | |
| | Požadavek | 0,2 kg | |
| | Typ vodiče | Typ vodiče a průřez vodiče | AWG 26/1 |
| | | Typ vodiče a průřez vodiče | AWG 26/19 |
| | Vyhodnocení | vyhovělo | |
| | Požadavek | 0,3 kg | |
| | Typ vodiče | Typ vodiče a průřez vodiče | pevný 0,5 mm ² |
| | | Typ vodiče a průřez vodiče | splétaný 0,5 mm ² |
| | Vyhodnocení | vyhovělo | |
| | Požadavek | 0,9 kg | |
| | Typ vodiče | Typ vodiče a průřez vodiče | AWG 12/1 |
| | | Typ vodiče a průřez vodiče | AWG 12/19 |
| Vyhodnocení | vyhovělo | | |
| Test vytažení | Standard | DIN EN 60999-1, oddíl 9.5 / 12.00 | |
| | Požadavek | ≥10 N | |
| | Typ vodiče | Typ vodiče a průřez vodiče | AWG 26/1 |
| Typ vodiče a průřez vodiče | | AWG 26/19 | |

BLZP 5.08HC/11/270F SN OR BX

Weidmüller Interface GmbH & Co. KG
 Klingenbergstraße 26
 D-32758 Detmold
 Germany

www.weidmueller.com

Technické údaje

| | | |
|-------------|----------------------------|-----------|
| Vyhodnocení | vyhovělo | |
| Požadavek | ≥20 N | |
| Typ vodiče | Typ vodiče a průřez vodiče | H05V-U0,5 |
| | Typ vodiče a průřez vodiče | H05V-K0,5 |
| Vyhodnocení | vyhovělo | |
| Požadavek | ≥60 N | |
| Typ vodiče | Typ vodiče a průřez vodiče | H07V-U4,0 |
| | Typ vodiče a průřez vodiče | H07V-K4,0 |
| | Typ vodiče a průřez vodiče | AWG 12/1 |
| | Typ vodiče a průřez vodiče | AWG 12/19 |
| Vyhodnocení | vyhovělo | |

Údaje o materiálu

| | | | |
|------------------------------------|------------|-------------------------------------|----------------------------|
| Izolační materiál | PBT | Barevný | Oranžová |
| Barevný graf (podobné) | RAL 2000 | Skupina izolačního materiálu | Illa |
| Komparativní index sledování (CTI) | ≥ 200 | Moisture Level (MSL) | |
| Klasifikace hořlavosti UL 94 | V-0 | Materiál kontaktu | Slitina |
| Povrch kontaktu | pocínované | Struktura vrstev kontaktu konektoru | 4...8 μm Sn hot-dip tinned |
| Skladovací teplota, min. | -40 °C | Skladovací teplota, max. | 70 °C |
| Provozní teplota, min. | -50 °C | Provozní teplota, max. | 100 °C |
| Teplotní rozsah, instalace, min. | -25 °C | Teplotní rozsah, instalace, max. | 100 °C |

Vodiče vhodné k připojení

| | |
|---|----------------------|
| Upínací rozsah, min. | 0.13 mm ² |
| Upínací rozsah, max. | 4 mm ² |
| Průřez propojení AWG, min. | AWG 30 |
| Průřez propojení AWG, max. | AWG 12 |
| Pevné, min. H05(07) V-U | 0.2 mm ² |
| Pevné, max. H05(07) V-U | 4 mm ² |
| Pružné, min. H05(07) V-K | 0.2 mm ² |
| Pružné, max. H05(07) V-K | 4 mm ² |
| dutinkou s plastovým límcem, , DIN 46228 pt 4, min. | 0.2 mm ² |
| dutinkou s plastovým límcem, DIN 46228 pt 4, max. | 2.5 mm ² |
| s vodičem a dutinkou, DIN 46228 pt 1, min. | 0.2 mm ² |
| s vodičem a dutinkou, DIN 46228 pt 1, max. | 4 mm ² |
| Zasuňte měřič v souladu s EN 60999 a x b; ø | 2,8 mm x 2,4 mm |

| | | | |
|---|---|------------------------------------|------------------------|
| Upínatelný vodič | Průřez připojení vodiče vodičová koncovka | jmen. | 0.5 mm ² |
| | | Délka odizolování | jmen. 6 mm |
| | | Doporučená dutinka na konci vodiče | H0,5/6 |
| | | Délka odizolování | jmen. 8 mm |
| Průřez připojení vodiče vodičová koncovka | Průřez připojení vodiče vodičová koncovka | jmen. | 1 mm ² |
| | | Délka odizolování | jmen. 6 mm |
| | | Doporučená dutinka na konci vodiče | H1,0/6 |

BLZP 5.08HC/11/270F SN OR BX

Weidmüller Interface GmbH & Co. KG
Klingenbergstraße 26
D-32758 Detmold
Germany

www.weidmueller.com

Technické údaje

| | | |
|--|------------------------------------|-----------------------------|
| Průřez připojení vodiče vodičová koncovka | jmen. | 1.5 mm ² |
| | Délka odizolování | jmen. 7 mm |
| Průřez připojení vodiče vodičová koncovka | Doporučená dutinka na konci vodiče | H1.5/7 |
| | jmen. | 2.5 mm ² |
| Průřez připojení vodiče vodičová koncovka | Délka odizolování | jmen. 7 mm |
| | Doporučená dutinka na konci vodiče | H2.5/7 |
| Průřez připojení vodiče vodičová koncovka | Délka odizolování | jmen. 10 mm |
| | Doporučená dutinka na konci vodiče | H2.5/15D BL |

Referenční text Vnější průměr plastové objímky by neměl být větší než rozteč (P), Délka koncovek se vybírá v závislosti na produktu a jmenovitém napětí.

Jmenovité údaje podle IEC

| | | | |
|---|------------------------|---|------------------|
| testováno podle normy | IEC 60664-1, IEC 61984 | Jmenovitý proud, min. počet pólů (Tu=20 °C) | 23 A |
| Jmenovitý proud, max. počet pólů (Tu=20 °C) | 18 A | Jmenovitý proud, min. počet pólů (Tu=40 °C) | 21 A |
| Jmenovitý proud, max. počet pólů (Tu=40 °C) | 16 A | Jmenovité napětí pro třídu přepětí / stupeň znečištění II/2 | 400 V |
| Jmenovité napětí pro třídu přepětí / stupeň znečištění III/2 | 320 V | Jmenovité napětí pro třídu přepětí / stupeň znečištění III/3 | 250 V |
| Jmenovité impulzní napětí pro třídu přepětí / stupeň znečištění II/2 | 4000 V | Jmenovité impulzní napětí pro třídu přepětí / stupeň znečištění III/2 | 4 kV |
| Jmenovité impulzní napětí pro třídu přepětí / stupeň znečištění III/3 | 4 kV | Krátkodobý odpor proti zkratovému proudu | 3 x 1 s se 120 A |

Jmenovité údaje podle CSA

| | | | |
|--|--------|--|--|
| Institut (CSA) | CSA | Č. osvědčení (CSA) | 200039-1121690 |
| Jmenovité napětí (aplikační skupina B / CSA) | 300 V | Jmenovité napětí (aplikační skupina C / CSA) | 50 V |
| Jmenovité napětí (aplikační skupina D / CSA) | 300 V | Jmenovitý proud (aplikační skupina B / CSA) | 20 A |
| Jmenovitý proud (aplikační skupina D / CSA) | 20 A | Průřez vodiče AWG, min. | AWG 30 |
| Průřez vodiče AWG, max. | AWG 12 | Odkaz na hodnoty pro schválení | Specifikace jsou maximální hodnoty, podrobnosti viz příslušná certifikace. |

Jmenovité údaje podle UL 1059

| | | | |
|--|--|--|--------|
| Institut (cURus) | CURUS | Č. osvědčení (cURus) | E60693 |
| Jmenovité napětí (aplikační skupina B / UL 1059) | 300 V | Jmenovité napětí (aplikační skupina D / UL 1059) | 300 V |
| Jmenovitý proud (aplikační skupina B / UL 1059) | 20 A | Jmenovitý proud (aplikační skupina D / UL 1059) | 10 A |
| Průřez vodiče, AWG, min. | AWG 26 | Průřez vodiče, AWG, max. | AWG 12 |
| Odkaz na hodnoty pro schválení | Specifikace jsou maximální hodnoty, podrobnosti viz příslušná certifikace. | | |

Důležitá poznámka

| | |
|-----------|--|
| IPC shoda | Shoda: Produkty jsou vyvíjeny, vyráběny a dodávány v souladu s mezinárodními uznávanými standardy a normami a splňují zajištěné vlastnosti uvedené v datovém listu, respektive splňují dekorativní vlastnosti v souladu s IPC-A-610 „Třída 2“. Další nároky na produkty je možné vyhodnotit na požádání. |
| Poznámky | <ul style="list-style-type: none"> Additional variants on request |

Technické údaje

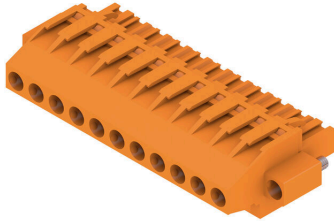
- Gold-plated contact surfaces on request
- Rated current related to rated cross-section & min. No. of poles.
- Wire end ferrule without plastic collar to DIN 46228/1
- Wire end ferrule with plastic collar to DIN 46228/4
- P on drawing = pitch
- Rated data refer only to the component itself. Clearance and creepage distances to other components are to be designed in accordance with the relevant application standards.
- In accordance with IEC 61984, OMNIMATE-connectors are connectors without breaking capacity (COC). During designated use, connectors are not allowed to be engaged or disengaged when live or under load
- Long term storage of the product with average temperature of 50 °C and maximum humidity 70%, 36 months

Klasifikace

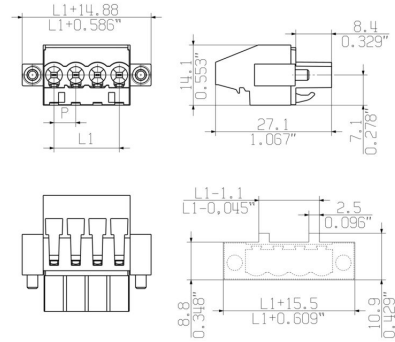
| | | | |
|-------------|-------------|-------------|-------------|
| ETIM 8.0 | EC002638 | ETIM 9.0 | EC002638 |
| ETIM 10.0 | EC002638 | ECLASS 14.0 | 27-46-02-02 |
| ECLASS 15.0 | 27-46-02-02 | | |

Nákresy

Obrázek výrobku



Dimensional drawing



MIN. FRONT PLATE CUT-OUT

Příslušenství

Kódovací prvky



Připojuje pouze to, co má být připojeno: správné připojení na správném místě.

Kódovací prvky a blokové zařízení jasně přiřazují připojovací prvky během výrobního procesu a provozu. Kódovací prvky a blokové zařízení se vkládají před montáží nebo během fáze osazování kabelu. Alternativa společnosti Weidmüller online konfigurace pomocí konfigurátoru variant pro okódování před dodávkou. Nesprávná instalace na obvodové desce a nesprávné zapojení připojovacích prvků už není možné. Výhoda: žádné řešení problémů při výrobě a žádné provozní chyby u uživatele.

Všeobecné objednací údaje

| | | |
|------------|----------------------------|---|
| Typ | BLZ/SL KO OR BX | Verze |
| Číslo | 1573010000 | Zásuvný konektor PCB plug in, Příslušenství, Kódovací prvek, |
| objednávky | | Oranžová, Počet pólů: 1 |
| GTIN (EAN) | 4008190048396 | |
| Množství | 100 ST | |
| Typ | BLZ/SL KO BK BX | Verze |
| Číslo | 1545710000 | Zásuvný konektor PCB plug in, Příslušenství, Kódovací prvek, černá, |
| objednávky | | Počet pólů: 1 |
| GTIN (EAN) | 4008190087142 | |
| Množství | 50 ST | |

Plochý šroubovák



Plochý šroubovák s kulatou hlavicí SD DIN 5265, ISO 2380/2, výstup podle DIN 5264, ISO 2380/1. hrot ChromTop, rukojeť SoftFinish

Všeobecné objednací údaje

| | | |
|------------|----------------------------|---|
| Typ | SDS 0.6X3.5X100 | Verze |
| Číslo | 2749340000 | Šroubovák, Šířka čepele (B): 3.5 mm, Délka čepele: 100 mm, Tloušťka |
| objednávky | | čepele (A): 0.6 mm |
| GTIN (EAN) | 4050118895568 | |
| Množství | 1 ST | |
| Typ | SDIS 0.6X3.5X100 | Verze |
| Číslo | 2749810000 | Šroubovák, Šířka čepele (B): 3.5 mm, Délka čepele: 100 mm, Tloušťka |
| objednávky | | čepele (A): 0.6 mm |
| GTIN (EAN) | 4050118897012 | |
| Množství | 1 ST | |

Příslušenství**Křížový šroubovák, Phillips**

Křížový šroubovák, Phillips, SDK PH DIN 5262, ISO 8764/2-PH, výstup podle ISO 8764-PH, hrot ChromTop, rukojeť SoftFinish

Všeobecné objednací údaje

| | | |
|------------------|----------------------------|--|
| Typ | SDK PH1 X 80 | Verze |
| Číslo objednávky | 2749410000 | Šroubovák, Šířka čepele (B): 4.5 mm, 80 mm, Tloušťka čepele (A): 1 |
| GTIN (EAN) | 4050118895636 | |
| Množství | 1 ST | |

Křížový šroubovák, Pozidriv

Křížový šroubovák, Pozidriv, SDK PZ DIN 5262, ISO 8764/2-PZ, výstup podle ISO 8764/1-PZ, hrot ChromTop, rukojeť SoftFinish

Všeobecné objednací údaje

| | | |
|------------------|----------------------------|---|
| Typ | SDK PZ1 X 80 | Verze |
| Číslo objednávky | 2749440000 | Šroubovák, Šířka čepele (B): 14.5 mm, 80 mm, Tloušťka čepele (A): 1 |
| GTIN (EAN) | 4050118895667 | |
| Množství | 1 ST | |

BLZP 5.08HC/11/270F SN OR BX

Weidmüller Interface GmbH & Co. KG
Klingenbergstraße 26
D-32758 Detmold
Germany

Protikus

www.weidmueller.com

SL 5.08HC/180F



Konektory samci v plastu vyztuženém skelnými vlákny s rovným směrem vývodu; optimalizováno pro pájení vlnou. Variantu s přírubou (F) lze přišroubovat na příslušný protikus nebo na obvodovou desku. Při použití verze s pájecí přírubou (LF) není k připojení k obvodové desce potřeba použít šroub navíc. To také chrání pájené spoje před mechanickým namáháním. Všechny konektory samce lze manuálně kódovat, nebo je lze objednat předem kódované. HC = Vysoký proud.

Všeobecné objednací údaje

| | | |
|------------|----------------------------|---|
| Typ | SL 5.08HC/11/180F 3.2SN... | Verze |
| Číslo | 1148750000 | Zásuvný konektor PCB plug in, řada kolíků, Příruba, Připojení pájením |
| objednávky | | přetavením průchozím otvorem, 5.08 mm, Počet pólů: 11, 180°, |
| GTIN (EAN) | 4032248932368 | Pájecí kolík, délka (l): 3.2 mm, pocínované, černá, Box |
| Množství | 24 ST | |
| Typ | SL 5.08HC/11/180F 3.2SN... | Verze |
| Číslo | 1147410000 | Zásuvný konektor PCB plug in, řada kolíků, Příruba, Připojení pájením |
| objednávky | | přetavením průchozím otvorem, 5.08 mm, Počet pólů: 11, 180°, |
| GTIN (EAN) | 4032248931323 | Pájecí kolík, délka (l): 3.2 mm, pocínované, Oranžová, Box |
| Množství | 24 ST | |

SL 5.08HC/180LF



Konektory samci v plastu vyztuženém skelnými vlákny s rovným směrem vývodu; optimalizováno pro pájení vlnou. Variantu s přírubou (F) lze přišroubovat na příslušný protikus nebo na obvodovou desku. Při použití verze s pájecí přírubou (LF) není k připojení k obvodové desce potřeba použít šroub navíc. To také chrání pájené spoje před mechanickým namáháním. Všechny konektory samce lze manuálně kódovat, nebo je lze objednat předem kódované. HC = Vysoký proud.

Všeobecné objednací údaje

| | | |
|------------|----------------------------|--|
| Typ | SL 5.08HC/11/180LF 3.2S... | Verze |
| Číslo | 1149520000 | Zásuvný konektor PCB plug in, řada kolíků, Pájená příruba, Připojení |
| objednávky | | pájením přetavením průchozím otvorem, 5.08 mm, Počet pólů: 11, |
| GTIN (EAN) | 4032248932986 | 180°, Pájecí kolík, délka (l): 3.2 mm, pocínované, černá, Box |
| Množství | 24 ST | |
| Typ | SL 5.08HC/11/180LF 3.2S... | Verze |
| Číslo | 1148190000 | Zásuvný konektor PCB plug in, řada kolíků, Pájená příruba, Připojení |
| objednávky | | pájením přetavením průchozím otvorem, 5.08 mm, Počet pólů: 11, |
| GTIN (EAN) | 4032248931668 | 180°, Pájecí kolík, délka (l): 3.2 mm, pocínované, Oranžová, Box |
| Množství | 24 ST | |

BLZP 5.08HC/11/270F SN OR BX

Weidmüller Interface GmbH & Co. KG
Klingenbergstraße 26
D-32758 Detmold
Germany

Protikus

www.weidmueller.com

SL 5.08HC/90F



Konektory samci z plastu vyztuženého skelnými vlákny s 90° směrem vývodu; optimalizováno pro pájení vlnou. Variantu s přírubou (F) lze přišroubovat na příslušný protikus nebo na obvodovou desku. Při použití verze s pájecí přírubou (LF) není k připojení k obvodové desce potřeba použít šroub navíc. To také chrání pájené spoje před mechanickým namáháním. Všechny konektory samce lze manuálně kódovat, nebo je lze objednat předem kódované. HC = Vysoký proud.

Všeobecné objednací údaje

| | | |
|------------|----------------------------|---|
| Typ | SL 5.08HC/11/90F 3.2SN ... | Verze |
| Číslo | 1150190000 | Zásuvný konektor PCB plug in, řada kolíků, Příruba, Připojení pájením |
| objednávky | | přetavením průchozím otvorem, 5.08 mm, Počet pólů: 11, 90°, Pájecí |
| GTIN (EAN) | 4032248937325 | kolík, délka (l): 3.2 mm, pocínované, černá, Box |
| Množství | 24 ST | |
| Typ | SL 5.08HC/11/90F 3.2SN ... | Verze |
| Číslo | 1148910000 | Zásuvný konektor PCB plug in, řada kolíků, Příruba, Připojení pájením |
| objednávky | | přetavením průchozím otvorem, 5.08 mm, Počet pólů: 11, 90°, Pájecí |
| GTIN (EAN) | 4032248936069 | kolík, délka (l): 3.2 mm, pocínované, Oranžová, Box |
| Množství | 24 ST | |

SL 5.08HC/90LF



Konektory samci z plastu vyztuženého skelnými vlákny s 90° směrem vývodu; optimalizováno pro pájení vlnou. Variantu s přírubou (F) lze přišroubovat na příslušný protikus nebo na obvodovou desku. Při použití verze s pájecí přírubou (LF) není k připojení k obvodové desce potřeba použít šroub navíc. To také chrání pájené spoje před mechanickým namáháním. Všechny konektory samce lze manuálně kódovat, nebo je lze objednat předem kódované. HC = Vysoký proud.

Všeobecné objednací údaje

| | | |
|------------|----------------------------|--|
| Typ | SL 5.08HC/11/90LF 3.2SN... | Verze |
| Číslo | 1150440000 | Zásuvný konektor PCB plug in, řada kolíků, Pájená příruba, Připojení |
| objednávky | | pájením přetavením průchozím otvorem, 5.08 mm, Počet pólů: 11, |
| GTIN (EAN) | 4032248937387 | 90°, Pájecí kolík, délka (l): 3.2 mm, pocínované, černá, Box |
| Množství | 24 ST | |
| Typ | SL 5.08HC/11/90LF 3.2SN... | Verze |
| Číslo | 1149680000 | Zásuvný konektor PCB plug in, řada kolíků, Pájená příruba, Připojení |
| objednávky | | pájením přetavením průchozím otvorem, 5.08 mm, Počet pólů: 11, |
| GTIN (EAN) | 4032248936229 | 90°, Pájecí kolík, délka (l): 3.2 mm, pocínované, Oranžová, Box |
| Množství | 24 ST | |

BLZP 5.08HC/11/270F SN OR BX

Weidmüller Interface GmbH & Co. KG
 Klingenbergstraße 26
 D-32758 Detmold
 Germany

Protikus

www.weidmueller.com

SL-SMT 5.08/180F Box



Konektor samec odolný proti vysoké teplotě, baleno v krabici nebo na pásce. Na pásce, s 1,5 mm pájecími piny, optimalizováno pro automatickou montáž. 3,2 mm pájecí hrot vhodný pro pájení přetavením a vlnou. Konektory samci nabízejí prostor pro označení a lze je kódovat. HC = Vysoký proud.

Všeobecné objednací údaje

| | | |
|------------|----------------------------|---|
| Typ | SL-SMT 5.08HC/11/180F 3... | Verze |
| Číslo | 1837900000 | Zásuvný konektor PCB plug in, řada kolíků, Příruba, Připojení pájením |
| objednávky | | přetavením průchozím otvorem, 5.08 mm, Počet pólů: 11, 180°, |
| GTIN (EAN) | 4032248347711 | Pájecí kolík, délka (l): 3.2 mm, pocínované, černá, Box |
| Množství | 24 ST | |

SL-SMT 5.08/180LF Box



Konektor samec odolný proti vysoké teplotě, baleno v krabici nebo na pásce. Na pásce, s 1,5 mm pájecími piny, optimalizováno pro automatickou montáž. 3,2 mm pájecí hrot vhodný pro pájení přetavením a vlnou. Konektory samci nabízejí prostor pro označení a lze je kódovat. HC = Vysoký proud.

Všeobecné objednací údaje

| | | |
|------------|----------------------------|--|
| Typ | SL-SMT 5.08HC/11/180LF ... | Verze |
| Číslo | 1838530000 | Zásuvný konektor PCB plug in, řada kolíků, Pájená příruba, Připojení |
| objednávky | | pájením přetavením průchozím otvorem, 5.08 mm, Počet pólů: 11, |
| GTIN (EAN) | 4032248348596 | 180°, Pájecí kolík, délka (l): 3.2 mm, pocínované, černá, Box |
| Množství | 24 ST | |

SL-SMT 5.08HC/90F Box



Konektor samec odolný proti vysoké teplotě, baleno v krabici nebo na pásce. Na pásce, s 1,5 mm pájecími piny, optimalizováno pro automatickou montáž. 3,2 mm pájecí hrot vhodný pro pájení přetavením a vlnou. Konektory samci nabízejí prostor pro označení a lze je kódovat. HC = Vysoký proud.

BLZP 5.08HC/11/270F SN OR BX

Weidmüller Interface GmbH & Co. KG
Klingenbergstraße 26
D-32758 Detmold
Germany

www.weidmueller.com

Protikus

Všeobecné objednávací údaje

| | | |
|------------|----------------------------|---|
| Typ | SL-SMT 5.08HC/11/90F 3... | Verze |
| Číslo | 1837720000 | Zásuvný konektor PCB plug in, řada kolíků, Příruba, Připojení pájením |
| objednávky | | přetavením průchozím otvorem, 5.08 mm, Počet pólů: 11, 90°, Pájecí kolík, délka (l): 3.2 mm, pocínované, černá, Box |
| GTIN (EAN) | 4032248347537 | |
| Množství | 24 ST | |

SL-SMT 5.08HC/90LF Box



Konektor samec odolný proti vysoké teplotě, baleno v krabici nebo na pásce. Na pásce, s 1,5 mm pájecími piny, optimalizováno pro automatickou montáž. 3,2 mm pájecí hrot vhodný pro pájení přetavením a vlnou. Konektory samci nabízejí prostor pro označení a lze je kódovat. HC = Vysoký proud.

Všeobecné objednávací údaje

| | | |
|------------|----------------------------|--|
| Typ | SL-SMT 5.08HC/11/90LF 1... | Verze |
| Číslo | 1775322001 | Zásuvný konektor PCB plug in, řada kolíků, Pájená příruba, Připojení pájením přetavením průchozím otvorem, 5.08 mm, Počet pólů: 11, 90°, Pájecí kolík, délka (l): 1.5 mm, pocínované, černá, Box |
| objednávky | | |
| GTIN (EAN) | 4032248157303 | |
| Množství | 50 ST | |
| Typ | SL-SMT 5.08HC/11/90LF 3... | Verze |
| Číslo | 1780500000 | Zásuvný konektor PCB plug in, řada kolíků, Pájená příruba, Připojení pájením přetavením průchozím otvorem, 5.08 mm, Počet pólů: 11, 90°, Pájecí kolík, délka (l): 3.2 mm, pocínované, černá, Box |
| objednávky | | |
| GTIN (EAN) | 4032248165827 | |
| Množství | 24 ST | |

SLDV-THR 5.08/180F



Odolný proti vysokým teplotám, dvouúrovňový, příčný konektor samec s přírubou nebo pájecí přírubou. 1,5 mm pájecí pin je vhodný pro pájení přetavením. 3,2 mm pájecí pin vhodný pro pájení přetavením a vlnou. Konektory samci poskytují prostor na označení a lze je kódovat.

Všeobecné objednávací údaje

| | | |
|------------|----------------------------|--|
| Typ | SLDV-THR 5.08/22/180F 1... | Verze |
| Číslo | 1828980000 | Zásuvný konektor PCB plug in, řada kolíků, Příruba, Připojení pájením přetavením průchozím otvorem, 5.08 mm, Počet pólů: 22, 180°, Pájecí kolík, délka (l): 1.5 mm, pocínované, černá, Box |
| objednávky | | |
| GTIN (EAN) | 4032248335671 | |
| Množství | 16 ST | |

BLZP 5.08HC/11/270F SN OR BX

Weidmüller Interface GmbH & Co. KG
Klingenbergstraße 26
D-32758 Detmold
Germany

Protikus

www.weidmueller.com

| | | |
|------------|----------------------------|---|
| Typ | SLDV-THR 5.08/22/180F 3... | Verze |
| Číslo | 1828860000 | Zásuvný konektor PCB plug in, řada kolíků, Příruba, Připojení pájením |
| objednávky | | přetavením průchozím otvorem, 5.08 mm, Počet pólů: 22, 180°, |
| GTIN (EAN) | 4032248335558 | Pájecí kolík, délka (l): 3.2 mm, pocínované, černá, Box |
| Množství | 16 ST | |

SLDV-THR 5.08/180FLF

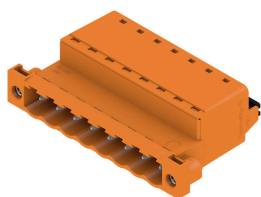


Odolný proti vysokým teplotám, dvouúrovňový, příčný konektor samec s přírubou nebo pájecí přírubou. 1,5 mm pájecí pin je vhodný pro pájení přetavením. 3,2 mm pájecí pin vhodný pro pájení přetavením a vlnou. Konektory samci poskytují prostor na označení a lze je kódovat.

Všeobecné objednávací údaje

| | | |
|------------|----------------------------|---|
| Typ | SLDV-THR 5.08/22/180FLF... | Verze |
| Číslo | 1829100000 | Zásuvný konektor PCB plug in, řada kolíků, Příruba / pájená příruba, |
| objednávky | | Připojení pájením přetavením průchozím otvorem, 5.08 mm, Počet |
| GTIN (EAN) | 4032248335794 | pólů: 22, 180°, Pájecí kolík, délka (l): 3.2 mm, pocínované, černá, Box |
| Množství | 16 ST | |

SLF 5.08/180F SN



Konektor samec s PUSH IN připojením a rovným vývodem, použití s BLF 5,08HC jako aplikace vodič-vodič pro panelové průchodky. Konektory samci poskytují prostor na označení a lze je kódovat.

Všeobecné objednávací údaje

| | | |
|------------|----------------------------|--|
| Typ | SLF 5.08/11/180F SN BK ... | Verze |
| Číslo | 1336270000 | Zásuvný konektor PCB plug in, zástrčka, 5.08 mm, Počet pólů: 11, |
| objednávky | | 180°, Připojení PUSH IN s akčním členem, Upínací rozsah, max. : 3.31 |
| GTIN (EAN) | 4050118140200 | mm ² , Box |
| Množství | 24 ST | |
| Typ | SLF 5.08/11/180F SN OR ... | Verze |
| Číslo | 1335780000 | Zásuvný konektor PCB plug in, zástrčka, 5.08 mm, Počet pólů: 11, |
| objednávky | | 180°, Připojení PUSH IN s akčním členem, Upínací rozsah, max. : 3.31 |
| GTIN (EAN) | 4050118139549 | mm ² , Box |
| Množství | 24 ST | |

BLZP 5.08HC/11/270F SN OR BX

Weidmüller Interface GmbH & Co. KG
Klingenbergstraße 26
D-32758 Detmold
Germany

Protikus

www.weidmueller.com

SLF 5.08/180FI SN



Konektor samec s PUSH IN připojením a rovným vývodem, použití s BLF 5,08HC jako aplikace vodič-vodič pro panelové průchodky. Konektory samci poskytují prostor na označení a lze je kódovat.

Všeobecné objednací údaje

| | | |
|------------|----------------------------|--|
| Typ | SLF 5.08/11/180FI SN BK... | Verze |
| Číslo | 1336140000 | Zásuvný konektor PCB plug in, zástrčka, 5.08 mm, Počet pólů: 11, |
| objednávky | | 180°, Připojení PUSH IN s akčním členem, Upínací rozsah, max. : 3.31 |
| GTIN (EAN) | 4050118139846 | mm ² , Box |
| Množství | 24 ST | |
| Typ | SLF 5.08/11/180FI SN OR... | Verze |
| Číslo | 1336500000 | Zásuvný konektor PCB plug in, zástrčka, 5.08 mm, Počet pólů: 11, |
| objednávky | | 180°, Připojení PUSH IN s akčním členem, Upínací rozsah, max. : 3.31 |
| GTIN (EAN) | 4050118140538 | mm ² , Box |
| Množství | 24 ST | |

SLS 5.08/180F



Konektory samci se šroubovým systémem připojení upínacím třmenem. Konektory samci poskytují prostor na označení a lze je kódovat.

Všeobecné objednací údaje

| | | |
|------------|----------------------------|--|
| Typ | SLS 5.08/11/180F SN OR ... | Verze |
| Číslo | 1846450000 | Zásuvný konektor PCB plug in, zástrčka, 5.08 mm, Počet pólů: 11, |
| objednávky | | 180°, Připojení s upínacím třmenem, Upínací rozsah, max. : 3.31 |
| GTIN (EAN) | 4032248362752 | mm ² , Box |
| Množství | 24 ST | |

SLS 5.08/180FI

Konektory samci se šroubovým systémem připojení upínacím třmenem. Konektory samci poskytují prostor na označení a lze je kódovat.

Všeobecné objednací údaje

| | | |
|------------------|----------------------------|--|
| Typ | SLS 5.08/11/180FI SN OR... | Verze |
| Číslo objednávky | 1846300000 | Zásuvný konektor PCB plug in, zástrčka, 5.08 mm, Počet pólů: 11, 180°, Připojení s upínacím třmenem, Upínací rozsah, max. : 3.31 mm ² , Box |
| GTIN (EAN) | 4032248362585 | |
| Množství | 24 ST | |