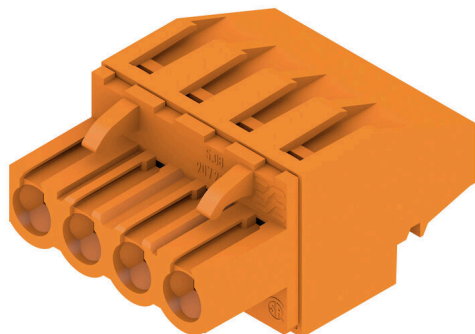


BLZP 5.08HC/04/270 SN OR BX

Weidmüller Interface GmbH & Co. KG
 Klingenbergstraße 26
 D-32758 Detmold
 Germany

www.weidmueller.com

Obrázek výrobku



Konektory samice se systémem připojení upínacím třmenem s pravouhlým (90° nebo 270°) směrem vývodu. Konektory samice poskytují prostor na označení a lze je kódovat. Připojení pomocí příruby nebo uvolňovací západky. Také poskytují integrovaný plus/mínus šroub, ochranu před chybným zapojením vodiče a jsou dodávány s otevřeným upínacím třmenem. HC = Vysoký proud.

Všeobecné objednací údaje

Verze	Zásuvný konektor PCB plug in, zdířka, 5.08 mm, Počet pólů: 4, 270°, Připojení s upínacím třmenem, Upínací rozsah, max. : 4 mm², Box
Číslo objednávky	1948810000
Typ	BLZP 5.08HC/04/270 SN OR BX
GTIN (EAN)	4032248626267
Množství	90 items
Údaje výrobku	IEC: 400 V / 23 A / 0.2 - 4 mm² UL: 300 V / 20 A / AWG 26 - AWG 12
Balení	Box

Technické údaje

Osvědčení

Schválení



ROHS	Shoda
UL File Number Search	Web UL
Č. osvědčení (cURus)	E60693

Rozměry a hmotnosti

Hloubka	27.2 mm	Hloubka (v palcích)	1.0709 inch
Výška	14.1 mm	Výška (v palcích)	0.5551 inch
Šířka	20.32 mm	Šířka (v palcích)	0.8 inch
Čistá hmotnost	7.02 g		

Shoda produktu s prostředím

Stav souladu se směrnici RoHS	V souladu bez výjimky
REACH SVHC	Ne SVHC nad 0,1 wt%
Uhlíková stopa výrobku	Kolébka k bráně 0,189 kg CO2 eq.

Systémové parametry

Skupina produktů	OMNIMATE Signal - řada BL/SL 5,08		
Typ připojení	Připojení v provozu		
Metoda připojení vodiče	Připojení s upínacím třmenem		
Rozteč v mm (P)	5.08 mm		
Rozteč v palcích (P)	0.200 "		
Směr výstupu vodiče	270°		
Počet pólů	4		
L1 v mm	15.24 mm		
L1 v palcích	0.600 "		
Počet řad	1		
Množství řady kolíků	1		
Jmenovitý průřez	4 mm ²		
Ochrana bezpečná proti dotyku dle normy DIN VDE 57 106	Bezpečné před dotykem prstů		
Ochrana bezpečná proti dotyku dle normy DIN VDE 0470	IP20 zapojené/ IP10 nezapojené		
Stupeň krytí	IP20		
Objemový odpor	≤5 mΩ		
Může být kódováno	Ano		
Délka odizolování	7 mm		
Svěrný šroub	M 2,5		
Hrot šroubováku	0,6 x 3,5, PH 1, PZ 1		
Standard hrotu šroubováku	DIN 5264, ISO 8764/2-PH, ISO 8764/2-PZ		
Cykly zapojování	25		
Zásuvná síla / pól, max.	10 N		
Tažná síla / pól, max.	9 N		
Utahovací moment	Typ krouticího momentu	Připojení vodiče	
	Informace o použití	Utahovací moment	min. 0.4 Nm max. 0.5 Nm

Technické údaje

Balení

Balení	Box	Délka VPE	349.00 mm
Šířka VPE	139.00 mm	Výška VPE	32.00 mm

Typové testy

Test: Trvanlivost značení	Standard	DIN EN 6 1984 část 7.3.2 / 09.02 vzor převzatý z DIN EN 60068-2-70 / 07.96	
	Test	označení původu, jmenovité napětí, jmenovitý průřez, typ materiálu	
	Vyhodnocení	k dispozici	
	Test	trvanlivost	
Test: Nezapojení (není vyměnitelnost)	Standard	DIN EN 60512-13-5 / 11.06, IEC 60512-13-5 / 02.06	
	Test	otočeno o 180° s kódovými prvky	
	Vyhodnocení	vyhovělo	
	Test	vizuální zkouška	
Test: průřez připojitelný svorkami	Standard	DIN EN 60999-1, část 7 a 9.1 / 12.00, DIN EN 60947-1, oddíl 8.2.4.5.1 / 12.02	
	Typ vodiče	Typ vodiče a průřez vodiče	pevný 0,2 mm ²
		Typ vodiče a průřez vodiče	splétaný 0,2 mm ²
		Typ vodiče a průřez vodiče	pevný 2,5 mm ²
		Typ vodiče a průřez vodiče	splétaný 2,5 mm ²
		Typ vodiče a průřez vodiče	AWG 26/1
		Typ vodiče a průřez vodiče	AWG 26/19
Vyhodnocení	vyhovělo		
Test poškození a náhodného uvolnění vodičů	Standard	DIN EN 60999-1, oddíl 9.4 / 12.00	
	Požadavek	0,2 kg	
	Typ vodiče	Typ vodiče a průřez vodiče	AWG 26/1
		Typ vodiče a průřez vodiče	AWG 26/19
	Vyhodnocení	vyhovělo	
	Požadavek	0,3 kg	
	Typ vodiče	Typ vodiče a průřez vodiče	pevný 0,5 mm ²
		Typ vodiče a průřez vodiče	splétaný 0,5 mm ²
	Vyhodnocení	vyhovělo	
	Požadavek	0,9 kg	
	Typ vodiče	Typ vodiče a průřez vodiče	AWG 12/1
		Typ vodiče a průřez vodiče	AWG 12/19
Vyhodnocení	vyhovělo		
Test vytažení	Standard	DIN EN 60999-1, oddíl 9.5 / 12.00	
	Požadavek	≥10 N	
	Typ vodiče	Typ vodiče a průřez vodiče	AWG 26/1
Typ vodiče a průřez vodiče		AWG 26/19	

Technické údaje

Vyhodnocení	vyhovělo	
Požadavek	≥20 N	
Typ vodiče	Typ vodiče a průřez vodiče	H05V-U0,5
	Typ vodiče a průřez vodiče	H05V-K0,5
Vyhodnocení	vyhovělo	
Požadavek	≥60 N	
Typ vodiče	Typ vodiče a průřez vodiče	H07V-U4,0
	Typ vodiče a průřez vodiče	H07V-K4,0
	Typ vodiče a průřez vodiče	AWG 12/1
	Typ vodiče a průřez vodiče	AWG 12/19
Vyhodnocení	vyhovělo	

Údaje o materiálu

Izolační materiál	PBT	Barevný	Oranžová
Barevný graf (podobné)	RAL 2000	Skupina izolačního materiálu	Illa
Komparativní index sledování (CTI)	≥ 200	Moisture Level (MSL)	
Klasifikace hořlavosti UL 94	V-0	Materiál kontaktu	Slitina
Povrch kontaktu	pocínované	Struktura vrstev kontaktu konektoru	4...8 µm Sn hot-dip tinned
Skladovací teplota, min.	-40 °C	Skladovací teplota, max.	70 °C
Provozní teplota, min.	-50 °C	Provozní teplota, max.	100 °C
Teplotní rozsah, instalace, min.	-25 °C	Teplotní rozsah, instalace, max.	100 °C

Vodiče vhodné k připojení

Upínací rozsah, min.	0.13 mm ²		
Upínací rozsah, max.	4 mm ²		
Průřez propojení AWG, min.	AWG 30		
Průřez propojení AWG, max.	AWG 12		
Pevné, min. H05(07) V-U	0.2 mm ²		
Pevné, max. H05(07) V-U	4 mm ²		
Pružné, min. H05(07) V-K	0.2 mm ²		
Pružné, max. H05(07) V-K	4 mm ²		
dutinkou s plastovým límcem, , DIN 46228 pt 4, min.	0.2 mm ²		
dutinkou s plastovým límcem, DIN 46228 pt 4, max.	2.5 mm ²		
s vodičem a dutinkou, DIN 46228 pt 1, min.	0.2 mm ²		
s vodičem a dutinkou, DIN 46228 pt 1, max.	4 mm ²		
Zasaňte měřič v souladu s EN 60999 a x b; ø	2,8 mm x 2,4 mm		
Upínatelný vodič	Průřez připojení vodiče vodičová koncovka	jmen.	0.5 mm ²
		Délka odizolování	jmen. 6 mm
		Doporučená dutinka na konci vodiče	H0.5/6
		Délka odizolování	jmen. 8 mm
Průřez připojení vodiče vodičová koncovka	Průřez připojení vodiče vodičová koncovka	jmen.	1 mm ²
		Délka odizolování	jmen. 6 mm
		Doporučená dutinka na konci vodiče	H1.0/6
		Délka odizolování	jmen. 6 mm

Technické údaje

Průřez připojení vodiče vodičová koncovka	jmen.	1.5 mm ²
	Délka odizolování	jmen. 7 mm
Průřez připojení vodiče vodičová koncovka	Doporučená dutinka na konci vodiče	H1.5/7
	jmen.	2.5 mm ²
Průřez připojení vodiče vodičová koncovka	Délka odizolování	jmen. 7 mm
	Doporučená dutinka na konci vodiče	H2.5/7
Průřez připojení vodiče vodičová koncovka	Délka odizolování	jmen. 10 mm
	Doporučená dutinka na konci vodiče	H2.5/15D BL

Referenční text Vnější průměr plastové objímky by neměl být větší než rozteč (P), Délka koncovek se vybírá v závislosti na produktu a jmenovitém napětí.

Jmenovité údaje podle IEC

testováno podle normy	IEC 60664-1, IEC 61984	Jmenovitý proud, min. počet pólů (Tu=20 °C)	23 A
Jmenovitý proud, max. počet pólů (Tu=20 °C)	18 A	Jmenovitý proud, min. počet pólů (Tu=40 °C)	21 A
Jmenovitý proud, max. počet pólů (Tu=40 °C)	16 A	Jmenovité napětí pro třídu přepětí / stupeň znečištění II/2	400 V
Jmenovité napětí pro třídu přepětí / stupeň znečištění III/2	320 V	Jmenovité napětí pro třídu přepětí / stupeň znečištění III/3	250 V
Jmenovité impulzní napětí pro třídu přepětí / stupeň znečištění II/2	4 kV	Jmenovité impulzní napětí pro třídu přepětí / stupeň znečištění III/2	4 kV
Jmenovité impulzní napětí pro třídu přepětí / stupeň znečištění III/3	4 kV	Krátkodobý odpor proti zkratovému proudu	3 x 1 s se 120 A

Jmenovité údaje podle CSA

Institut (CSA)	CSA	Č. osvědčení (CSA)	200039-1121690
Jmenovité napětí (aplikační skupina B / CSA)	300 V	Jmenovité napětí (aplikační skupina C / CSA)	50 V
Jmenovité napětí (aplikační skupina D / CSA)	300 V	Jmenovitý proud (aplikační skupina B / CSA)	20 A
Jmenovitý proud (aplikační skupina D / CSA)	20 A	Průřez vodiče AWG, min.	AWG 30
Průřez vodiče AWG, max.	AWG 12	Odkaz na hodnoty pro schválení	Specifikace jsou maximální hodnoty, podrobnosti viz příslušná certifikace.

Jmenovité údaje podle UL 1059

Institut (cURus)	CURUS	Č. osvědčení (cURus)	E60693
Jmenovité napětí (aplikační skupina B / UL 1059)	300 V	Jmenovité napětí (aplikační skupina D / UL 1059)	300 V
Jmenovitý proud (aplikační skupina B / UL 1059)	20 A	Jmenovitý proud (aplikační skupina D / UL 1059)	10 A
Průřez vodiče, AWG, min.	AWG 26	Průřez vodiče, AWG, max.	AWG 12
Odkaz na hodnoty pro schválení	Specifikace jsou maximální hodnoty, podrobnosti viz příslušná certifikace.		

Důležitá poznámka

IPC shoda	Shoda: Produkty jsou vyvíjeny, vyráběny a dodávány v souladu s mezinárodními uznávanými standardy a normami a splňují zajištěné vlastnosti uvedené v datovém listu, respektive splňují dekorativní vlastnosti v souladu s IPC-A-610 „Třída 2“. Další nároky na produkty je možné vyhodnotit na požádání.
Poznámky	<ul style="list-style-type: none"> Additional variants on request

Technické údaje

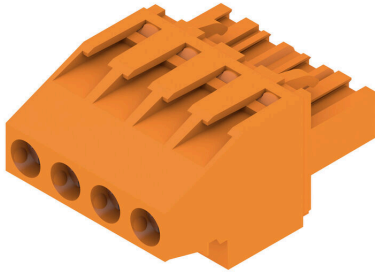
- Gold-plated contact surfaces on request
- Rated current related to rated cross-section & min. No. of poles.
- Wire end ferrule without plastic collar to DIN 46228/1
- Wire end ferrule with plastic collar to DIN 46228/4
- P on drawing = pitch
- Rated data refer only to the component itself. Clearance and creepage distances to other components are to be designed in accordance with the relevant application standards.
- In accordance with IEC 61984, OMNIMATE-connectors are connectors without breaking capacity (COC). During designated use, connectors are not allowed to be engaged or disengaged when live or under load
- Long term storage of the product with average temperature of 50 °C and maximum humidity 70%, 36 months

Klasifikace

ETIM 8.0	EC002638	ETIM 9.0	EC002638
ETIM 10.0	EC002638	ECLASS 14.0	27-46-02-02
ECLASS 15.0	27-46-02-02		

Nákresy

Obrázek výrobku



Dimensional drawing



Příslušenství

Kódovací prvky



Připojuje pouze to, co má být připojeno: správné připojení na správném místě.

Kódovací prvky a blokové zařízení jasně přiřazují připojovací prvky během výrobního procesu a provozu. Kódovací prvky a blokové zařízení se vkládají před montáží nebo během fáze osazování kabelu. Alternativa společnosti Weidmüller online konfigurace pomocí konfigurátoru variant pro okódování před dodávkou. Nesprávná instalace na obvodové desce a nesprávné zapojení připojovacích prvků už není možné. Výhoda: žádné řešení problémů při výrobě a žádné provozní chyby u uživatele.

Všeobecné objednací údaje

Typ	BLZ/SL KO OR BX	Verze
Číslo	1573010000	Zásuvný konektor PCB plug in, Příslušenství, Kódovací prvek,
objednávky		Oranžová, Počet pólů: 1
GTIN (EAN)	4008190048396	
Množství	100 ST	
Typ	BLZ/SL KO BK BX	Verze
Číslo	1545710000	Zásuvný konektor PCB plug in, Příslušenství, Kódovací prvek, černá,
objednávky		Počet pólů: 1
GTIN (EAN)	4008190087142	
Množství	50 ST	

Plochý šroubovák



Plochý šroubovák s kulatou hlavicí SD DIN 5265, ISO 2380/2, výstup podle DIN 5264, ISO 2380/1. hrot ChromTop, rukojeť SoftFinish

Všeobecné objednací údaje

Typ	SDS 0.6X3.5X100	Verze
Číslo	2749340000	Šroubovák, Šířka čepele (B): 3.5 mm, Délka čepele: 100 mm, Tloušťka
objednávky		čepele (A): 0.6 mm
GTIN (EAN)	4050118895568	
Množství	1 ST	
Typ	SDIS 0.6X3.5X100	Verze
Číslo	2749810000	Šroubovák, Šířka čepele (B): 3.5 mm, Délka čepele: 100 mm, Tloušťka
objednávky		čepele (A): 0.6 mm
GTIN (EAN)	4050118897012	
Množství	1 ST	

BLZP 5.08HC/04/270 SN OR BX**Weidmüller Interface GmbH & Co. KG**
Klingenbergstraße 26
D-32758 Detmold
Germany

www.weidmuller.com

Příslušenství**Křížový šroubovák, Phillips**

Křížový šroubovák, Phillips, SDK PH DIN 5262, ISO 8764/2-PH, výstup podle ISO 8764-PH, hrot ChromTop, rukojeť SoftFinish

Všeobecné objednací údaje

Typ	SDK PH1 X 80	Verze	
Číslo objednávky	2749410000	Šroubovák, Šířka čepele (B): 4.5 mm, 80 mm, Tloušťka čepele (A): 1	
GTIN (EAN)	4050118895636		
Množství	1 ST		

Křížový šroubovák, Pozidriv

Křížový šroubovák, Pozidriv, SDK PZ DIN 5262, ISO 8764/2-PZ, výstup podle ISO 8764/1-PZ, hrot ChromTop, rukojeť SoftFinish

Všeobecné objednací údaje

Typ	SDK PZ1 X 80	Verze	
Číslo objednávky	2749440000	Šroubovák, Šířka čepele (B): 14.5 mm, 80 mm, Tloušťka čepele (A): 1	
GTIN (EAN)	4050118895667		
Množství	1 ST		

BLZP 5.08HC/04/270 SN OR BX

Weidmüller Interface GmbH & Co. KG
Klingenbergstraße 26
D-32758 Detmold
Germany

Protikus

www.weidmueller.com

SLDF 5.08



Konektor samec pro montáž skrz panel s volitelnou zamykací funkcí. Vnitřní připojení jako jsou plochá lopatka nebo pájený spoj. Tyto konektory samci poskytují prostor na označení a lze je kódovat.

Všeobecné objednací údaje

Typ	SLDF 5.08 L/F 4 SN BK BX	Verze
Číslo	1635760000	Zásuvný konektor PCB plug in, řada kolíků, 5.08 mm, Počet pólů: 4,
objednávky		180°, Připojení s plochým břitem, Pájené připojení, Box
GTIN (EAN)	4008190264192	
Množství	42 ST	
Typ	SLDF 5.08 L/F 4 SN OR BX	Verze
Číslo	1599150000	Zásuvný konektor PCB plug in, řada kolíků, 5.08 mm, Počet pólů: 4,
objednávky		180°, Připojení s plochým břitem, Pájené připojení, Box
GTIN (EAN)	4008190133627	
Množství	42 ST	

SL 5.08/135



Konektory samci se směrem vývodu 135°. Délka pinů je optimalizovaná pro pájení vlnou. Konektory samci poskytují prostor na označení a lze je kódovat.

Všeobecné objednací údaje

Typ	SL 5.08/04/135 3.2SN OR...	Verze
Číslo	1603080000	Zásuvný konektor PCB plug in, řada kolíků, otevřená strana, Připojení
objednávky		pájením přetavením průchozím otvorem, 5.08 mm, Počet pólů: 4,
GTIN (EAN)	4008190164997	135°, Pájecí kolík, délka (l): 3.2 mm, pocínované, Oranžová, Box
Množství	100 ST	

BLZP 5.08HC/04/270 SN OR BX

Weidmüller Interface GmbH & Co. KG
 Klingenbergstraße 26
 D-32758 Detmold
 Germany

Protikus

www.weidmueller.com

SL 5.08/135B

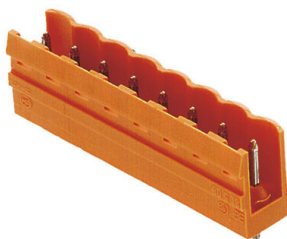


Konektory samci se směrem vývodu 135°. Délka pinů je optimalizovaná pro pájení vlnou. Konektory samci poskytují prostor na označení a lze je kódovat.

Všeobecné objednací údaje

Typ	SL 5.08/04/135B 3.2SN O...	Verze
Číslo	1605550000	Zásuvný konektor PCB plug in, řada kolíků, Rybiny k upevnění bloků,
objednávky		Připojení pájením přetavením průchozím otvorem, 5.08 mm, Počet
GTIN (EAN)	4008190051693	pólů: 4, 135°, Pájecí kolík, délka (l): 3.2 mm, pocínované, Oranžová,
Množství	100 ST	Box

SL 5.08/180



Konektory samci s rovným směrem vývodu. Délka pinů je optimalizovaná pro pájení vlnou. Konektory samci poskytují prostor na označení a lze je kódovat.

Všeobecné objednací údaje

Typ	SL 5.08/04/180 3.2SN OR...	Verze
Číslo	1517460000	Zásuvný konektor PCB plug in, řada kolíků, otevřená strana, Připojení
objednávky		pájením přetavením průchozím otvorem, 5.08 mm, Počet pólů: 4,
GTIN (EAN)	4008190042011	180°, Pájecí kolík, délka (l): 3.2 mm, pocínované, Oranžová, Box
Množství	100 ST	

SL 5.08/180B



Konektory samci s rovným směrem vývodu. Délka pinů je optimalizovaná pro pájení vlnou. Konektory samci poskytují prostor na označení a lze je kódovat.

BLZP 5.08HC/04/270 SN OR BX

Weidmüller Interface GmbH & Co. KG
Klingenbergstraße 26
D-32758 Detmold
Germany

www.weidmueller.com

Protikus

Všeobecné objednací údaje

Typ	SL 5.08/04/180B 3.2SN O...	Verze
Číslo	1519760000	Zásuvný konektor PCB plug in, řada kolíků, Rybiny k upevnění bloků,
objednávky		Připojení pájením přetavením průchozím otvorem, 5.08 mm, Počet
GTIN (EAN)	4008190098483	pólů: 4, 180°, Pájecí kolík, délka (l): 3.2 mm, pocínované, Oranžová,
Množství	100 ST	Box

SL 5.08/90



Konektory samci se směrem vývodu 90°. Délka pinů je optimalizovaná pro pájení vlnou. Konektory samci poskytují prostor na označení a lze je kódovat.

Všeobecné objednací údaje

Typ	SL 5.08/04/90 3.2SN OR ...	Verze
Číslo	1508260000	Zásuvný konektor PCB plug in, řada kolíků, otevřená strana, Připojení
objednávky		pájením přetavením průchozím otvorem, 5.08 mm, Počet pólů: 4, 90°,
GTIN (EAN)	4008190021207	Pájecí kolík, délka (l): 3.2 mm, pocínované, Oranžová, Box
Množství	100 ST	

SL 5.08/90B



Konektory samci se směrem vývodu 90°. Délka pinů je optimalizovaná pro pájení vlnou. Konektory samci poskytují prostor na označení a lze je kódovat.

Všeobecné objednací údaje

Typ	SL 5.08/04/90B 3.2SN OR...	Verze
Číslo	1510560000	Zásuvný konektor PCB plug in, řada kolíků, Rybiny k upevnění bloků,
objednávky		Připojení pájením přetavením průchozím otvorem, 5.08 mm, Počet
GTIN (EAN)	4008190046842	pólů: 4, 90°, Pájecí kolík, délka (l): 3.2 mm, pocínované, Oranžová, Box
Množství	100 ST	

BLZP 5.08HC/04/270 SN OR BX

Weidmüller Interface GmbH & Co. KG
Klingenbergstraße 26
D-32758 Detmold
Germany

Protikus

www.weidmueller.com

SL 5.08HC/180



Konektory samci v plastu vyztuženém skelnými vlákny s rovným směrem vývodu; optimalizováno pro pájení vlnou. Variantu s přírubou (F) lze přišroubovat na příslušný protikus nebo na obvodovou desku. Při použití verze s pájecí přírubou (LF) není k připojení k obvodové desce potřeba použít šroub navíc. To také chrání pájené spoje před mechanickým namáháním. Všechny konektory samce lze manuálně kódovat, nebo je lze objednat předem kódované. HC = Vysoký proud.

Všeobecné objednací údaje

Typ	SL 5.08HC/04/180 3.2SN ...	Verze
Číslo	1148140000	Zásuvný konektor PCB plug in, řada kolíků, otevřená strana, Připojení
objednávky		pájením přetavením průchozím otvorem, 5.08 mm, Počet pólů: 4,
GTIN (EAN)	4032248934478	180°, Pájecí kolík, délka (l): 3.2 mm, pocínované, černá, Box
Množství	100 ST	
Typ	SL 5.08HC/04/180 3.2SN ...	Verze
Číslo	1146380000	Zásuvný konektor PCB plug in, řada kolíků, otevřená strana, Připojení
objednávky		pájením přetavením průchozím otvorem, 5.08 mm, Počet pólů: 4,
GTIN (EAN)	4032248933327	180°, Pájecí kolík, délka (l): 3.2 mm, pocínované, Oranžová, Box
Množství	100 ST	

SL 5.08HC/180B



Konektory samci v plastu vyztuženém skelnými vlákny s rovným směrem vývodu; optimalizováno pro pájení vlnou. Variantu s přírubou (F) lze přišroubovat na příslušný protikus nebo na obvodovou desku. Při použití verze s pájecí přírubou (LF) není k připojení k obvodové desce potřeba použít šroub navíc. To také chrání pájené spoje před mechanickým namáháním. Všechny konektory samce lze manuálně kódovat, nebo je lze objednat předem kódované. HC = Vysoký proud.

Všeobecné objednací údaje

Typ	SL 5.08HC/04/180B 3.2SN...	Verze
Číslo	1149470000	Zásuvný konektor PCB plug in, řada kolíků, Rybiny k upevnění bloků,
objednávky		Připojení pájením přetavením průchozím otvorem, 5.08 mm, Počet
GTIN (EAN)	4032248935383	pólů: 4, 180°, Pájecí kolík, délka (l): 3.2 mm, pocínované, černá, Box
Množství	100 ST	
Typ	SL 5.08HC/04/180B 3.2SN...	Verze
Číslo	1147360000	Zásuvný konektor PCB plug in, řada kolíků, Rybiny k upevnění bloků,
objednávky		Připojení pájením přetavením průchozím otvorem, 5.08 mm, Počet
GTIN (EAN)	4032248934058	pólů: 4, 180°, Pájecí kolík, délka (l): 3.2 mm, pocínované, Oranžová,
Množství	100 ST	Box

BLZP 5.08HC/04/270 SN OR BX

Weidmüller Interface GmbH & Co. KG
Klingenbergstraße 26
D-32758 Detmold
Germany

Protikus

www.weidmueller.com

SL 5.08HC/180G



Konektory samci v plastu vyztuženém skelnými vlákny s rovným směrem vývodu; optimalizováno pro pájení vlnou. Variantu s přírubou (F) lze přišroubovat na příslušný protikus nebo na obvodovou desku. Při použití verze s pájecí přírubou (LF) není k připojení k obvodové desce potřeba použít šroub navíc. To také chrání pájené spoje před mechanickým namáháním. Všechny konektory samce lze manuálně kódovat, nebo je lze objednat předem kódované. HC = Vysoký proud.

Všeobecné objednací údaje

Typ	SL 5.08HC/04/180G 3.2SN...	Verze
Číslo	1148700000	Zásuvný konektor PCB plug in, řada kolíků, zavřená strana, Připojení
objednávky		pájením přetavením průchozím otvorem, 5.08 mm, Počet pólů: 4,
GTIN (EAN)	4032248934188	180°, Pájecí kolík, délka (l): 3.2 mm, pocínované, černá, Box
Množství	100 ST	
Typ	SL 5.08HC/04/180G 3.2SN...	Verze
Číslo	1146780000	Zásuvný konektor PCB plug in, řada kolíků, zavřená strana, Připojení
objednávky		pájením přetavením průchozím otvorem, 5.08 mm, Počet pólů: 4,
GTIN (EAN)	4032248108664	180°, Pájecí kolík, délka (l): 3.2 mm, pocínované, Oranžová, Box
Množství	100 ST	

SL 5.08HC/90



Konektory samci z plastu vyztuženého skelnými vlákny s 90° směrem vývodu; optimalizováno pro pájení vlnou. Variantu s přírubou (F) lze přišroubovat na příslušný protikus nebo na obvodovou desku. Při použití verze s pájecí přírubou (LF) není k připojení k obvodové desce potřeba použít šroub navíc. To také chrání pájené spoje před mechanickým namáháním. Všechny konektory samce lze manuálně kódovat, nebo je lze objednat předem kódované. HC = Vysoký proud.

Všeobecné objednací údaje

Typ	SL 5.08HC/04/90 3.2SN B...	Verze
Číslo	1155050000	Zásuvný konektor PCB plug in, řada kolíků, otevřená strana, Připojení
objednávky		pájením přetavením průchozím otvorem, 5.08 mm, Počet pólů: 4, 90°,
GTIN (EAN)	4050118050790	Pájecí kolík, délka (l): 3.2 mm, pocínované, černá, Box
Množství	100 ST	
Typ	SL 5.08HC/04/90 3.2SN O...	Verze
Číslo	1146770000	Zásuvný konektor PCB plug in, řada kolíků, otevřená strana, Připojení
objednávky		pájením přetavením průchozím otvorem, 5.08 mm, Počet pólů: 4, 90°,
GTIN (EAN)	4050118051483	Pájecí kolík, délka (l): 3.2 mm, pocínované, Oranžová, Box
Množství	100 ST	

BLZP 5.08HC/04/270 SN OR BX

Weidmüller Interface GmbH & Co. KG
 Klingenbergstraße 26
 D-32758 Detmold
 Germany

Protikus

www.weidmueller.com

SL 5.08HC/90B



Konektory samci z plastu vyztuženého skelnými vlákny s 90° směrem vývodu; optimalizováno pro pájení vlnou. Variantu s přírubou (F) lze přišroubovat na příslušný protikus nebo na obvodovou desku. Při použití verze s pájecí přírubou (LF) není k připojení k obvodové desce potřeba použít šroub navíc. To také chrání pájené spoje před mechanickým namáháním. Všechny konektory samce lze manuálně kódovat, nebo je lze objednat předem kódované. HC = Vysoký proud.

Všeobecné objednací údaje

Typ	SL 5.08HC/04/90B 3.2SN ...	Verze
Číslo	1155600000	Zásuvný konektor PCB plug in, řada kolíků, Rybiny k upevnění bloků,
objednávky		Připojení pájením přetavením průchozím otvorem, 5.08 mm, Počet
GTIN (EAN)	4050118050332	pólů: 4, 90°, Pájecí kolík, délka (l): 3.2 mm, pocínované, černá, Box
Množství	100 ST	
Typ	SL 5.08HC/04/90B 3.2SN ...	Verze
Číslo	1148100000	Zásuvný konektor PCB plug in, řada kolíků, Rybiny k upevnění bloků,
objednávky		Připojení pájením přetavením průchozím otvorem, 5.08 mm, Počet
GTIN (EAN)	4050118051025	pólů: 4, 90°, Pájecí kolík, délka (l): 3.2 mm, pocínované, Oranžová, Box
Množství	100 ST	

SLDV 5.08/180



Konektory samci s délkou pájecích pinů optimalizovanou pro pájení vlnou. Tyto konektory samci mají místo na označení a lze je kódovat. HC = Vysoký proud.

Všeobecné objednací údaje

Typ	SLD 5.08V/08/180 3.2SN ...	Verze
Číslo	1725670000	Zásuvný konektor PCB plug in, řada kolíků, otevřená strana, Připojení
objednávky		pájením přetavením průchozím otvorem, 5.08 mm, Počet pólů: 8,
GTIN (EAN)	4032248061969	180°, Pájecí kolík, délka (l): 3.2 mm, pocínované, Oranžová, Box
Množství	50 ST	

BLZP 5.08HC/04/270 SN OR BX

Weidmüller Interface GmbH & Co. KG
 Klingenbergstraße 26
 D-32758 Detmold
 Germany

Protikus

www.weidmueller.com

SLDV 5.08/180B



Konektory samci s délkou pájecích pinů optimalizovanou pro pájení vlnou. Tyto konektory samci mají místo na označení a lze je kódovat. HC = Vysoký proud.

Všeobecné objednací údaje

Typ	SLD 5.08V/08/180B 3.2SN...	Verze
Číslo	1726760000	Zásuvný konektor PCB plug in, řada kolíků, Rybiny k upevnění bloků,
objednávky		Připojení pájením přetavením průchozím otvorem, 5.08 mm, Počet
GTIN (EAN)	4032248062645	pólů: 8, 180°, Pájecí kolík, délka (l): 3.2 mm, pocínované, Oranžová,
Množství	50 ST	Box

SLDV 5.08/90



Konektory samci s délkou pájecích pinů optimalizovanou pro pájení vlnou. Tyto konektory samci mají místo na označení a lze je kódovat. HC = Vysoký proud.

Všeobecné objednací údaje

Typ	SLD 5.08V/08/90 3.2 SN ...	Verze
Číslo	1725190000	Zásuvný konektor PCB plug in, řada kolíků, otevřená strana, Připojení
objednávky		pájením přetavením průchozím otvorem, 5.08 mm, Počet pólů: 8, 90°,
GTIN (EAN)	4032248060597	Pájecí kolík, délka (l): 3.2 mm, pocínované, Oranžová, Box
Množství	50 ST	

SLDV 5.08/90B



Konektory samci s délkou pájecích pinů optimalizovanou pro pájení vlnou. Tyto konektory samci mají místo na označení a lze je kódovat. HC = Vysoký proud.

BLZP 5.08HC/04/270 SN OR BX

Weidmüller Interface GmbH & Co. KG
 Klingenbergstraße 26
 D-32758 Detmold
 Germany

www.weidmueller.com

Protikus

Všeobecné objednací údaje

Typ	SLD 5.08V/08/90B 3.2 SN...	Verze
Číslo	1726300000	Zásuvný konektor PCB plug in, řada kolíků, Rybiny k upevnění bloků,
objednávky		Připojení pájením přetavením průchozím otvorem, 5.08 mm, Počet
GTIN (EAN)	4032248061273	pólů: 8, 90°, Pájecí kolík, délka (l): 3.2 mm, pocínované, Oranžová, Box
Množství	50 ST	

SL-SMT 5.08/180 Box



Rovný, otevřený konektor samec odolný proti vysoké teplotě. Baleno v krabici nebo na pásce. Na pásce, s 1,5 mm pájecími piny, optimalizováno pro automatickou montáž. 3,2 mm pájecí hrot vhodný pro pájení přetavením a vlnou. Konektory samci nabízejí prostor pro označení a lze je kódovat. HC = Vysoký proud.

Všeobecné objednací údaje

Typ	SL-SMT 5.08HC/04/180 1....	Verze
Číslo	1775592001	Zásuvný konektor PCB plug in, řada kolíků, otevřená strana, Připojení
objednávky		pájením přetavením průchozím otvorem, 5.08 mm, Počet pólů: 4,
GTIN (EAN)	4032248157563	180°, Pájecí kolík, délka (l): 1.5 mm, pocínované, černá, Box
Množství	100 ST	
Typ	SL-SMT 5.08HC/04/180 3....	Verze
Číslo	1838000000	Zásuvný konektor PCB plug in, řada kolíků, otevřená strana, Připojení
objednávky		pájením přetavením průchozím otvorem, 5.08 mm, Počet pólů: 4,
GTIN (EAN)	4032248348060	180°, Pájecí kolík, délka (l): 3.2 mm, pocínované, černá, Box
Množství	100 ST	

SL-SMT 5.08/180 Tape



Rovný, otevřený konektor samec odolný proti vysoké teplotě. Baleno v krabici nebo na pásce. Na pásce, s 1,5 mm pájecími piny, optimalizováno pro automatickou montáž. 3,2 mm pájecí hrot vhodný pro pájení přetavením a vlnou. Konektory samci nabízejí prostor pro označení a lze je kódovat. HC = Vysoký proud.

Všeobecné objednací údaje

Typ	SL-SMT 5.08HC/04/180 1....	Verze
Číslo	1775594001	Zásuvný konektor PCB plug in, řada kolíků, otevřená strana, Připojení
objednávky		pájením přetavením průchozím otvorem, 5.08 mm, Počet pólů: 4,
GTIN (EAN)	4032248159505	180°, Pájecí kolík, délka (l): 1.5 mm, pocínované, černá, Tape
Množství	250 ST	

BLZP 5.08HC/04/270 SN OR BX

Weidmüller Interface GmbH & Co. KG
Klingenbergstraße 26
D-32758 Detmold
Germany

Protikus

www.weidmueller.com

SL-SMT 5.08/180G Box



Konektor samec odolný proti vysoké teplotě, baleno v krabici nebo na pásce. Na pásce, s 1,5 mm pájecími piny, optimalizováno pro automatickou montáž. 3,2 mm pájecí hrot vhodný pro pájení přetavením a vlnou. Konektory samci nabízejí prostor pro označení a lze je kódovat. HC = Vysoký proud.

Všeobecné objednací údaje

Typ	SL-SMT 5.08HC/04/180G 1...	Verze
Číslo	1775942001	Zásuvný konektor PCB plug in, řada kolíků, zavřená strana, Připojení
objednávky		pájením přetavením průchozím otvorem, 5.08 mm, Počet pólů: 4,
GTIN (EAN)	4032248158935	180°, Pájecí kolík, délka (l): 1.5 mm, pocínované, černá, Box
Množství	100 ST	
Typ	SL-SMT 5.08HC/04/180G 3...	Verze
Číslo	1838230000	Zásuvný konektor PCB plug in, řada kolíků, zavřená strana, Připojení
objednávky		pájením přetavením průchozím otvorem, 5.08 mm, Počet pólů: 4,
GTIN (EAN)	4032248348299	180°, Pájecí kolík, délka (l): 3.2 mm, pocínované, černá, Box
Množství	100 ST	

SL-SMT 5.08/180G Tape



Konektor samec odolný proti vysoké teplotě, baleno v krabici nebo na pásce. Na pásce, s 1,5 mm pájecími piny, optimalizováno pro automatickou montáž. 3,2 mm pájecí hrot vhodný pro pájení přetavením a vlnou. Konektory samci nabízejí prostor pro označení a lze je kódovat. HC = Vysoký proud.

Všeobecné objednací údaje

Typ	SL-SMT 5.08HC/04/180G 1...	Verze
Číslo	1775944001	Zásuvný konektor PCB plug in, řada kolíků, zavřená strana, Připojení
objednávky		pájením přetavením průchozím otvorem, 5.08 mm, Počet pólů: 4,
GTIN (EAN)	4032248160129	180°, Pájecí kolík, délka (l): 1.5 mm, pocínované, černá, Tape
Množství	250 ST	

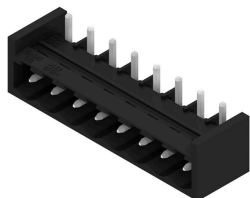
BLZP 5.08HC/04/270 SN OR BX

Weidmüller Interface GmbH & Co. KG
 Klingenbergstraße 26
 D-32758 Detmold
 Germany

Protikus

www.weidmueller.com

SL-SMT 5.08/270GH Box

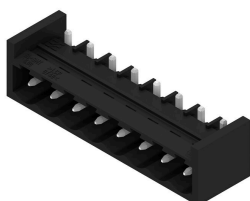


Rovný, otevřený konektor samec odolný proti vysoké teplotě. Baleno v krabici nebo na pásce. Na pásce, s 1,5 mm pájecími piny, optimalizováno pro automatickou montáž. 3,2 mm pájecí hrot vhodný pro pájení přetavením a vlnou. Konektory samci nabízejí prostor pro označení a lze je kódovat. HC = Vysoký proud.

Všeobecné objednací údaje

Typ	SL-SMT 5.08HC/04/270GH ...	Verze
Číslo	1877390000	Zásuvný konektor PCB plug in, řada kolíků, zavřená strana, Připojení
objednávky		pájením přetavením průchozím otvorem, 5.08 mm, Počet pólů: 4,
GTIN (EAN)	4032248468027	270°, Pájecí kolík, délka (l): 3.2 mm, pocínované, černá, Box
Množství	100 ST	

SL-SMT 5.08/270GH Tape



Rovný, otevřený konektor samec odolný proti vysoké teplotě. Baleno v krabici nebo na pásce. Na pásce, s 1,5 mm pájecími piny, optimalizováno pro automatickou montáž. 3,2 mm pájecí hrot vhodný pro pájení přetavením a vlnou. Konektory samci nabízejí prostor pro označení a lze je kódovat. HC = Vysoký proud.

Všeobecné objednací údaje

Typ	SL-SMT 5.08HC/04/270GH ...	Verze
Číslo	1877610000	Zásuvný konektor PCB plug in, řada kolíků, zavřená strana, Připojení
objednávky		pájením přetavením průchozím otvorem, 5.08 mm, Počet pólů: 4,
GTIN (EAN)	4032248468201	270°, Pájecí kolík, délka (l): 1.5 mm, pocínované, černá, Tape
Množství	335 ST	
Typ	SL-SMT 5.08HC/04/270GH ...	Verze
Číslo	1877830000	Zásuvný konektor PCB plug in, řada kolíků, zavřená strana, Připojení
objednávky		pájením přetavením průchozím otvorem, 5.08 mm, Počet pólů: 4,
GTIN (EAN)	4032248468485	270°, Pájecí kolík, délka (l): 3.2 mm, pocínované, černá, Tape
Množství	225 ST	

BLZP 5.08HC/04/270 SN OR BX

Weidmüller Interface GmbH & Co. KG
 Klingenbergstraße 26
 D-32758 Detmold
 Germany

Protikus

www.weidmueller.com

SL-SMT 5.08/270GL Box



Rovný, otevřený konektor samec odolný proti vysoké teplotě. Baleno v krabici nebo na pásce. Na pásce, s 1,5 mm pájecími piny, optimalizováno pro automatickou montáž. 3,2 mm pájecí hrot vhodný pro pájení přetavením a vlnou. Konektory samci nabízejí prostor pro označení a lze je kódovat. HC = Vysoký proud.

Všeobecné objednací údaje

Typ	SL-SMT 5.08HC/04/270GL ...	Verze
Číslo	1877140000	Zásuvný konektor PCB plug in, řada kolíků, zavřená strana, Připojení
objednávky		pájením přetavením průchozím otvorem, 5.08 mm, Počet pólů: 4,
GTIN (EAN)	4032248467594	270°, Pájecí kolík, délka (l): 1.5 mm, pocínované, černá, Box
Množství	100 ST	
Typ	SL-SMT 5.08HC/04/270GL ...	Verze
Číslo	1877510000	Zásuvný konektor PCB plug in, řada kolíků, zavřená strana, Připojení
objednávky		pájením přetavením průchozím otvorem, 5.08 mm, Počet pólů: 4,
GTIN (EAN)	4032248468133	270°, Pájecí kolík, délka (l): 3.2 mm, pocínované, černá, Box
Množství	100 ST	

SL-SMT 5.08/270GL Tape



Rovný, otevřený konektor samec odolný proti vysoké teplotě. Baleno v krabici nebo na pásce. Na pásce, s 1,5 mm pájecími piny, optimalizováno pro automatickou montáž. 3,2 mm pájecí hrot vhodný pro pájení přetavením a vlnou. Konektory samci nabízejí prostor pro označení a lze je kódovat. HC = Vysoký proud.

Všeobecné objednací údaje

Typ	SL-SMT 5.08HC/04/270GL ...	Verze
Číslo	1877760000	Zásuvný konektor PCB plug in, řada kolíků, zavřená strana, Připojení
objednávky		pájením přetavením průchozím otvorem, 5.08 mm, Počet pólů: 4,
GTIN (EAN)	4032248468416	270°, Pájecí kolík, délka (l): 1.5 mm, pocínované, černá, Tape
Množství	350 ST	

BLZP 5.08HC/04/270 SN OR BX

Weidmüller Interface GmbH & Co. KG
Klingenbergstraße 26
D-32758 Detmold
Germany

Protikus

www.weidmueller.com

SL-SMT 5.08HC/90 Box



Otevřený konektor samec odolný proti vysoké teplotě, 90° zahnutý. Baleno v krabici nebo na pásce. Na pásce, s 1,5 mm pájecími piny, optimalizováno pro automatickou montáž. 3,2 mm pájecí hrot vhodný pro pájení přetavením a vlnou. Konektory samci nabízejí prostor pro označení a lze je kódovat. HC = Vysoký proud.

Všeobecné objednací údaje

Typ	SL-SMT 5.08HC/04/90 1.5...	Verze
Číslo	1774782001	Zásuvný konektor PCB plug in, řada kolíků, otevřená strana, Připojení
objednávky		pájením přetavením průchozím otvorem, 5.08 mm, Počet pólů: 4, 90°,
GTIN (EAN)	4032248155811	Pájecí kolík, délka (l): 1.5 mm, pocínované, černá, Box
Množství	100 ST	
Typ	SL-SMT 5.08HC/04/90 3.2...	Verze
Číslo	1779970000	Zásuvný konektor PCB plug in, řada kolíků, otevřená strana, Připojení
objednávky		pájením přetavením průchozím otvorem, 5.08 mm, Počet pólů: 4, 90°,
GTIN (EAN)	4032248165292	Pájecí kolík, délka (l): 3.2 mm, pocínované, černá, Box
Množství	100 ST	

SL-SMT 5.08HC/90 Tape



Otevřený konektor samec odolný proti vysoké teplotě, 90° zahnutý. Baleno v krabici nebo na pásce. Na pásce, s 1,5 mm pájecími piny, optimalizováno pro automatickou montáž. 3,2 mm pájecí hrot vhodný pro pájení přetavením a vlnou. Konektory samci nabízejí prostor pro označení a lze je kódovat. HC = Vysoký proud.

Všeobecné objednací údaje

Typ	SL-SMT 5.08HC/04/90 1.5...	Verze
Číslo	1774784001	Zásuvný konektor PCB plug in, řada kolíků, otevřená strana, Připojení
objednávky		pájením přetavením průchozím otvorem, 5.08 mm, Počet pólů: 4, 90°,
GTIN (EAN)	4032248167678	Pájecí kolík, délka (l): 1.5 mm, pocínované, černá, Tape
Množství	350 ST	
Typ	SL-SMT 5.08HC/04/90 2.1...	Verze
Číslo	1410050000	Zásuvný konektor PCB plug in, řada kolíků, otevřená strana, Připojení
objednávky		pájením přetavením průchozím otvorem, 5.08 mm, Počet pólů: 4, 90°,
GTIN (EAN)	4050118210965	Pájecí kolík, délka (l): 2.1 mm, pocínované, černá, Tape
Množství	350 ST	

BLZP 5.08HC/04/270 SN OR BX

Weidmüller Interface GmbH & Co. KG
Klingenbergstraße 26
D-32758 Detmold
Germany

Protikus

www.weidmueller.com

SL-SMT 5.08HC/90G Box



Konektor samec odolný proti vysoké teplotě, baleno v krabici nebo na pásce. Na pásce, s 1,5 mm pájecími piny, optimalizováno pro automatickou montáž. 3,2 mm pájecí hrot vhodný pro pájení přetavením a vlnou. Konektory samci nabízejí prostor pro označení a lze je kódovat. HC = Vysoký proud.

Všeobecné objednací údaje

Typ	SL-SMT 5.08HC/04/90G 1...	Verze
Číslo	1775022001	Zásuvný konektor PCB plug in, řada kolíků, zavřená strana, Připojení
objednávky		pájením přetavením průchozím otvorem, 5.08 mm, Počet pólů: 4, 90°,
GTIN (EAN)	4032248156085	Pájecí kolík, délka (l): 1.5 mm, pocínované, černá, Box
Množství	100 ST	
Typ	SL-SMT 5.08HC/04/90G 3...	Verze
Číslo	1780200000	Zásuvný konektor PCB plug in, řada kolíků, zavřená strana, Připojení
objednávky		pájením přetavením průchozím otvorem, 5.08 mm, Počet pólů: 4, 90°,
GTIN (EAN)	4032248165520	Pájecí kolík, délka (l): 3.2 mm, pocínované, černá, Box
Množství	100 ST	

SL-SMT 5.08HC/90G Tape



Konektor samec odolný proti vysoké teplotě, baleno v krabici nebo na pásce. Na pásce, s 1,5 mm pájecími piny, optimalizováno pro automatickou montáž. 3,2 mm pájecí hrot vhodný pro pájení přetavením a vlnou. Konektory samci nabízejí prostor pro označení a lze je kódovat. HC = Vysoký proud.

Všeobecné objednací údaje

Typ	SL-SMT 5.08HC/04/90G 1...	Verze
Číslo	1775024001	Zásuvný konektor PCB plug in, řada kolíků, zavřená strana, Připojení
objednávky		pájením přetavením průchozím otvorem, 5.08 mm, Počet pólů: 4, 90°,
GTIN (EAN)	4032248167746	Pájecí kolík, délka (l): 1.5 mm, pocínované, černá, Tape
Množství	350 ST	

BLZP 5.08HC/04/270 SN OR BX

Weidmüller Interface GmbH & Co. KG
Klingenbergstraße 26
D-32758 Detmold
Germany

Protikus

www.weidmueller.com

SLF 5.08/180 SN



Konektor samec s PUSH IN připojením a rovným vývodem, použití s BLF 5,08HC jako aplikace vodič-vodič pro panelové průchodky. Konektory samci poskytují prostor na označení a lze je kódovat.

Všeobecné objednací údaje

Typ	SLF 5.08/04/180 SN BK BX	Verze
Číslo	1335580000	Zásuvný konektor PCB plug in, zástrčka, 5.08 mm, Počet pólů: 4,
objednávky		180°, Připojení PUSH IN s akčním členem, Upínací rozsah, max. : 3.31
GTIN (EAN)	4050118138481	mm ² , Box
Množství	90 ST	
Typ	SLF 5.08/04/180 SN OR BX	Verze
Číslo	1335350000	Zásuvný konektor PCB plug in, zástrčka, 5.08 mm, Počet pólů: 4,
objednávky		180°, Připojení PUSH IN s akčním členem, Upínací rozsah, max. : 3.31
GTIN (EAN)	4050118138856	mm ² , Box
Množství	90 ST	

SLF 5.08/180B SN



Konektor samec s PUSH IN připojením a rovným vývodem, použití s BLF 5,08HC jako aplikace vodič-vodič pro panelové průchodky. Konektory samci poskytují prostor na označení a lze je kódovat.

Všeobecné objednací údaje

Typ	SLF 5.08/04/180B SN BK ...	Verze
Číslo	1335810000	Zásuvný konektor PCB plug in, zástrčka, 5.08 mm, Počet pólů: 4,
objednávky		180°, Připojení PUSH IN s akčním členem, Upínací rozsah, max. : 3.31
GTIN (EAN)	4050118139082	mm ² , Box
Množství	78 ST	
Typ	SLF 5.08/04/180B SN OR ...	Verze
Číslo	1335460000	Zásuvný konektor PCB plug in, zástrčka, 5.08 mm, Počet pólů: 4,
objednávky		180°, Připojení PUSH IN s akčním členem, Upínací rozsah, max. : 3.31
GTIN (EAN)	4050118138849	mm ² , Box
Množství	78 ST	

BLZP 5.08HC/04/270 SN OR BX

Weidmüller Interface GmbH & Co. KG
Klingenbergstraße 26
D-32758 Detmold
Germany

Protikus

www.weidmueller.com

SLF 5.08/180DF SN



Konektor samec s PUSH IN připojením a rovným vývodem, použití s BLF 5.08HC jako aplikace vodič-vodič pro panelové průchodky. Konektory samci poskytují prostor na označení a lze je kódovat.

Všeobecné objednací údaje

Typ	SLF 5.08/04/180DF SN OR...	Verze
Číslo	1353600000	Zásuvný konektor PCB plug in, zástrčka, 5.08 mm, Počet pólů: 4,
objednávky		180°, Připojení PUSH IN s akčním členem, Upínací rozsah, max. : 3.31
GTIN (EAN)	4050118156348	mm ² , Box
Množství	42 ST	

SLT 5.08/180DF SN



Konektory samci se šroubovým připojením TOP. Konektor samec poskytuje prostor na označení a lze jej kódovat.

Všeobecné objednací údaje

Typ	SLT 5.08/04/180DF SN OR...	Verze
Číslo	1353380000	Zásuvný konektor PCB plug in, zástrčka, 5.08 mm, Počet pólů: 4,
objednávky		180°, Připojení TOP, Upínací rozsah, max. : 2.5 mm ² , Box
GTIN (EAN)	4050118156140	
Množství	42 ST	

SLT 5.08B



Konektory samci se šroubovým připojením TOP. Konektor samec poskytuje prostor na označení a lze jej kódovat.

BLZP 5.08HC/04/270 SN OR BX

Weidmüller Interface GmbH & Co. KG
Klingenbergstraße 26
D-32758 Detmold
Germany

www.weidmueller.com

Protikus

Všeobecné objednací údaje

Typ	SLT 5.08/04/180B SN OR ...	Verze
Číslo	1611730000	Zásuvný konektor PCB plug in, zástrčka, 5.08 mm, Počet pólů: 4,
objednávky		180°, Připojení TOP, Upínací rozsah, max. : 2.5 mm², Box
GTIN (EAN)	4008190192617	
Množství	100 ST	

SLS 5.08/180 SN

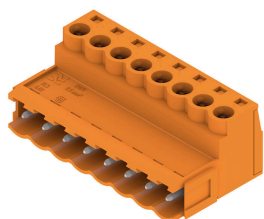


Konektory samci se šroubovým systémem připojení upínacím třmenem. Konektory samci poskytují prostor na označení a lze je kódovat.

Všeobecné objednací údaje

Typ	SLS 5.08/04/180 SN OR BX	Verze
Číslo	1627110000	Zásuvný konektor PCB plug in, zástrčka, 5.08 mm, Počet pólů: 4,
objednávky		180°, Připojení s upínacím třmenem, Upínací rozsah, max. : 3.31
GTIN (EAN)	4008190199623	mm², Box
Množství	90 ST	

SLS 5.08/180B



Konektory samci se šroubovým systémem připojení upínacím třmenem. Konektory samci poskytují prostor na označení a lze je kódovat.

Všeobecné objednací údaje

Typ	SLS 5.08/04/180B SN OR ...	Verze
Číslo	1627260000	Zásuvný konektor PCB plug in, zástrčka, 5.08 mm, Počet pólů: 4,
objednávky		180°, Připojení s upínacím třmenem, Upínací rozsah, max. : 3.31
GTIN (EAN)	4008190199777	mm², Box
Množství	84 ST	

BLZP 5.08HC/04/270 SN OR BX

Weidmüller Interface GmbH & Co. KG
 Klingenbergstraße 26
 D-32758 Detmold
 Germany

Protikus

www.weidmueller.com

SLS 5.08TB KF35



Konektory samci se šroubovým systémem připojení upínacím třmenem. Připínací podstavec pro připnutí konektorů samců na lištu. Konektory samci poskytují prostor na označení a lze je kódovat.

Všeobecné objednací údaje

Typ	SLS 5.08/04/180TB KF SN...	Verze
Číslo objednávky	1846130000	Zásuvný konektor PCB plug in, zástrčka, 5.08 mm, Počet pólů: 4, 180°, Připojení s upínacím třmenem, Upínací rozsah, max. : 3.31 mm², Box
GTIN (EAN)	4032248362417	
Množství	20 ST	

SLS 5.08TB RF15



Konektory samci se šroubovým systémem připojení upínacím třmenem. Připínací podstavec pro připnutí konektorů samců na lištu. Konektory samci poskytují prostor na označení a lze je kódovat.

Všeobecné objednací údaje

Typ	SLS 5.08/04/180TB RF15 ...	Verze
Číslo objednávky	1846050000	Zásuvný konektor PCB plug in, zástrčka, 5.08 mm, Počet pólů: 4, 180°, Připojení s upínacím třmenem, Upínací rozsah, max. : 3.31 mm², Box
GTIN (EAN)	4032248362332	
Množství	20 ST	