

## BLZP 5.08HC/10/180F SN BK BX

**Weidmüller Interface GmbH & Co. KG**  
 Klingenbergstraße 26  
 D-32758 Detmold  
 Germany

www.weidmueller.com

### Obrázek výrobku



Konektor samice se systémem připojení upínacím třmenem s rovným (180°) směrem vývodu. Konektory samice poskytují prostor na označení a lze je kódovat. Připojení pomocí příruby nebo uvolňovací západky. Také poskytují integrovaný plus/mínus šroub, ochranu před chybným zapojením vodiče a jsou dodávány s otevřeným upínacím třmenem. HC = Vysoký proud.

### Všeobecné objednací údaje

Verze	Zásuvný konektor PCB plug in, zdířka, 5.08 mm, Počet pólů: 10, 180°, Připojení s upínacím třmenem, Upínací rozsah, max. : 4 mm <sup>2</sup> , Box
Číslo objednávky	<a href="#">1944410000</a>
Typ	BLZP 5.08HC/10/180F SN BK BX
GTIN (EAN)	4032248618989
Množství	30 items
Údaje výrobku	IEC: 400 V / 23 A / 0.2 - 4 mm <sup>2</sup> UL: 300 V / 20 A / AWG 26 - AWG 12
Balení	Box

## BLZP 5.08HC/10/180F SN BK BX

**Weidmüller Interface GmbH & Co. KG**  
 Klingenbergstraße 26  
 D-32758 Detmold  
 Germany

www.weidmueller.com

## Technické údaje

### Osvědčení

Schválení



ROHS	Shoda
UL File Number Search	<a href="#">Web UL</a>
Č. osvědčení (UR)	E60693
Č. osvědčení (cURus)	E60693

### Rozměry a hmotnosti

Hloubka	20 mm	Hloubka (v palcích)	0.7874 inch
Výška	16.1 mm	Výška (v palcích)	0.6339 inch
Šířka	60.6 mm	Šířka (v palcích)	2.3858 inch
Čistá hmotnost	18.53 g		

### Shoda produktu s prostředím

Stav souladu se směrnici RoHS	V souladu bez výjimky
REACH SVHC	Ne SVHC nad 0,1 wt%

### Systémové parametry

Skupina produktů	OMNIMATE Signal - řada BL/SL 5,08		
Typ připojení	Připojení v provozu		
Metoda připojení vodiče	Připojení s upínacím třmenem		
Rozteč v mm (P)	5.08 mm		
Rozteč v palcích (P)	0.200 "		
Směr výstupu vodiče	180°		
Počet pólů	10		
L1 v mm	45.72 mm		
L1 v palcích	1.800 "		
Počet řad	1		
Množství řady kolíků	1		
Jmenovitý průřez	4 mm <sup>2</sup>		
Ochrana bezpečná proti dotyku dle normy DIN VDE 57 106	Bezpečné před dotykem prstů		
Ochrana bezpečná proti dotyku dle normy DIN VDE 0470	IP20 zapojené/ IP10 nezapojené		
Stupeň krytí	IP20		
Objemový odpor	≤5 mΩ		
Může být kódováno	Ano		
Délka odizolování	7 mm		
Svěrný šroub	M 2,5		
Hrot šroubováku	0,6 x 3,5, PH 1, PZ 1		
Standard hrotu šroubováku	DIN 5264, ISO 8764/2-PH, ISO 8764/2-PZ		
Cykly zapojování	25		
Zásuvná síla / pól, max.	10 N		
Tažná síla / pól, max.	9 N		
Utahovací moment	Typ krouticího momentu	Připojení vodiče	
	Informace o použití	Utahovací moment	min. 0.4 Nm
			max. 0.5 Nm
	Typ krouticího momentu	Příruba šroubu	
Informace o použití	Utahovací moment	min. 0.2 Nm	
		max. 0.25 Nm	

## BLZP 5.08HC/10/180F SN BK BX

**Weidmüller Interface GmbH & Co. KG**  
 Klingenbergstraße 26  
 D-32758 Detmold  
 Germany

www.weidmueller.com

## Technické údaje

### Balení

Balení	Box	Délka VPE	348.00 mm
Šířka VPE	135.00 mm	Výška VPE	30.00 mm

### Typové testy

Test: Trvanlivost značení	Standard	DIN EN 6 1984 část 7.3.2 / 09.02 vzor převzatý z DIN EN 60068-2-70 / 07.96	
	Test	označení původu, jmenovité napětí, jmenovitý průřez, typ materiálu	
	Vyhodnocení	k dispozici	
	Test	trvanlivost	
Test: Nezapojení (není vyměnitelnost)	Standard	DIN EN 60512-13-5 / 11.06, IEC 60512-13-5 / 02.06	
	Test	otočeno o 180° s kódovými prvky	
	Vyhodnocení	vyhovělo	
	Test	vizuální zkouška	
Test: průřez připojitelný svorkami	Standard	DIN EN 60999-1, část 7 a 9.1 / 12.00, DIN EN 60947-1, oddíl 8.2.4.5.1 / 12.02	
	Typ vodiče	Typ vodiče a průřez vodiče	pevný 0,2 mm <sup>2</sup>
		Typ vodiče a průřez vodiče	splétaný 0,2 mm <sup>2</sup>
		Typ vodiče a průřez vodiče	pevný 2,5 mm <sup>2</sup>
		Typ vodiče a průřez vodiče	splétaný 2,5 mm <sup>2</sup>
		Typ vodiče a průřez vodiče	AWG 26/1
		Typ vodiče a průřez vodiče	AWG 26/19
Vyhodnocení	vyhovělo		
Test poškození a náhodného uvolnění vodičů	Standard	DIN EN 60999-1, oddíl 9.4 / 12.00	
	Požadavek	0,2 kg	
	Typ vodiče	Typ vodiče a průřez vodiče	AWG 26/1
		Typ vodiče a průřez vodiče	AWG 26/19
	Vyhodnocení	vyhovělo	
	Požadavek	0,3 kg	
	Typ vodiče	Typ vodiče a průřez vodiče	pevný 0,5 mm <sup>2</sup>
		Typ vodiče a průřez vodiče	splétaný 0,5 mm <sup>2</sup>
	Vyhodnocení	vyhovělo	
	Požadavek	0,9 kg	
	Typ vodiče	Typ vodiče a průřez vodiče	AWG 12/1
		Typ vodiče a průřez vodiče	AWG 12/19
Vyhodnocení	vyhovělo		
Test vytažení	Standard	DIN EN 60999-1, oddíl 9.5 / 12.00	
	Požadavek	≥10 N	
	Typ vodiče	Typ vodiče a průřez vodiče	AWG 26/1
Typ vodiče a průřez vodiče		AWG 26/19	

## BLZP 5.08HC/10/180F SN BK BX

**Weidmüller Interface GmbH & Co. KG**  
Klingenbergstraße 26  
D-32758 Detmold  
Germany

www.weidmueller.com

## Technické údaje

Vyhodnocení	vyhovělo	
Požadavek	≥20 N	
Typ vodiče	Typ vodiče a průřez vodiče	H05V-U0,5
	Typ vodiče a průřez vodiče	H05V-K0,5
Vyhodnocení	vyhovělo	
Požadavek	≥60 N	
Typ vodiče	Typ vodiče a průřez vodiče	H07V-U4,0
	Typ vodiče a průřez vodiče	H07V-K4,0
	Typ vodiče a průřez vodiče	AWG 12/1
	Typ vodiče a průřez vodiče	AWG 12/19
Vyhodnocení	vyhovělo	

## Údaje o materiálu

Izolační materiál	PBT	Barevný	černá
Barevný graf (podobné)	RAL 9011	Skupina izolačního materiálu	IIIa
Komparativní index sledování (CTI)	≥ 200	Moisture Level (MSL)	
Klasifikace hořlavosti UL 94	V-0	Materiál kontaktu	Slitina
Povrch kontaktu	pocínované	Struktura vrstev kontaktu konektoru	4...8 μm Sn hot-dip tinned
Skladovací teplota, min.	-40 °C	Skladovací teplota, max.	70 °C
Provozní teplota, min.	-50 °C	Provozní teplota, max.	100 °C
Teplotní rozsah, instalace, min.	-25 °C	Teplotní rozsah, instalace, max.	100 °C

## Vodiče vhodné k připojení

Upínací rozsah, min.	0.13 mm <sup>2</sup>
Upínací rozsah, max.	4 mm <sup>2</sup>
Průřez propojení AWG, min.	AWG 30
Průřez propojení AWG, max.	AWG 12
Pevné, min. H05(07) V-U	0.2 mm <sup>2</sup>
Pevné, max. H05(07) V-U	4 mm <sup>2</sup>
Pružné, min. H05(07) V-K	0.2 mm <sup>2</sup>
Pružné, max. H05(07) V-K	4 mm <sup>2</sup>
dutinkou s plastovým límcem, , DIN 46228 pt 4, min.	0.2 mm <sup>2</sup>
dutinkou s plastovým límcem, DIN 46228 pt 4, max.	2.5 mm <sup>2</sup>
s vodičem a dutinkou, DIN 46228 pt 1, min.	0.2 mm <sup>2</sup>
s vodičem a dutinkou, DIN 46228 pt 1, max.	4 mm <sup>2</sup>
Zasuňte měřič v souladu s EN 60999 a x b; ø	2,8 mm x 2,4 mm

Upínatelný vodič	Průřez připojení vodiče	Typ	zapojeno tenkým vodičem
		jmen.	0.5 mm <sup>2</sup>
vodičová koncovka		Délka odizolování	jmen. 6 mm
		Doporučená dutinka na konci vodiče	<a href="#">H0.5/6</a>
		Délka odizolování	jmen. 8 mm
		Doporučená dutinka na konci vodiče	<a href="#">H0.5/12 OR</a>
Průřez připojení vodiče	Typ	zapojeno tenkým vodičem	

## BLZP 5.08HC/10/180F SN BK BX

**Weidmüller Interface GmbH & Co. KG**  
Klingenbergstraße 26  
D-32758 Detmold  
Germany

www.weidmueller.com

## Technické údaje

		jmen.	1 mm <sup>2</sup>
vodičová koncovka	Délka odizolování	jmen.	6 mm
	Doporučená dutinka na konci vodiče	<a href="#">H1,0/6</a>	
Průřez připojení vodiče	Typ	zapojeno tenkým vodičem	
	jmen.	1.5 mm <sup>2</sup>	
vodičová koncovka	Délka odizolování	jmen.	7 mm
	Doporučená dutinka na konci vodiče	<a href="#">H1,5/7</a>	
Průřez připojení vodiče	Typ	zapojeno tenkým vodičem	
	jmen.	2.5 mm <sup>2</sup>	
vodičová koncovka	Délka odizolování	jmen.	7 mm
	Doporučená dutinka na konci vodiče	<a href="#">H2,5/7</a>	
	Délka odizolování	jmen.	10 mm
	Doporučená dutinka na konci vodiče	<a href="#">H2,5/15D BL</a>	

Referenční text Vnější průměr plastové objímky by neměl být větší než rozteč (P), Délka koncovek se vybírá v závislosti na produktu a jmenovitém napětí.

### Jmenovité údaje podle IEC

testováno podle normy	IEC 60664-1, IEC 61984	Jmenovitý proud, min. počet pólů (Tu=20 °C)	23 A
Jmenovitý proud, max. počet pólů (Tu=20 °C)	18 A	Jmenovitý proud, min. počet pólů (Tu=40 °C)	21 A
Jmenovitý proud, max. počet pólů (Tu=40 °C)	16 A	Jmenovité napětí pro třídu přepětí / stupeň znečištění II/2	400 V
Jmenovité napětí pro třídu přepětí / stupeň znečištění III/2	320 V	Jmenovité napětí pro třídu přepětí / stupeň znečištění III/3	250 V
Jmenovité impulzní napětí pro třídu přepětí / stupeň znečištění II/2	4000 V	Jmenovité impulzní napětí pro třídu přepětí / stupeň znečištění III/2	4 kV
Jmenovité impulzní napětí pro třídu přepětí / stupeň znečištění III/3	4 kV	Krátkodobý odpor proti zkratovému proudu	3 x 1 s se 120 A proudu

### Jmenovité údaje podle CSA

Institut (CSA)	CSA	Č. osvědčení (CSA)	200039-1121690
Jmenovité napětí (aplikační skupina B / CSA)	300 V	Jmenovité napětí (aplikační skupina C / CSA)	50 V
Jmenovité napětí (aplikační skupina D / CSA)	300 V	Jmenovitý proud (aplikační skupina B / CSA)	20 A
Jmenovitý proud (aplikační skupina D / CSA)	20 A	Průřez vodiče AWG, min.	AWG 30
Průřez vodiče AWG, max.	AWG 12	Odkaz na hodnoty pro schválení	Specifikace jsou maximální hodnoty, podrobnosti viz příslušná certifikace.

### Jmenovité údaje podle UL 1059

Institut (UR)	UR	Č. osvědčení (UR)	E60693
Institut (cURus)	CURUS	Č. osvědčení (cURus)	E60693
Jmenovité napětí (aplikační skupina B / UL 1059)	300 V	Jmenovité napětí (aplikační skupina D / UL 1059)	300 V
Jmenovitý proud (aplikační skupina B / UL 1059)	20 A	Jmenovitý proud (aplikační skupina D / UL 1059)	10 A

## BLZP 5.08HC/10/180F SN BK BX

**Weidmüller Interface GmbH & Co. KG**  
 Klingenbergstraße 26  
 D-32758 Detmold  
 Germany

www.weidmueller.com

## Technické údaje

Průřez vodiče, AWG, min.	AWG 26	Průřez vodiče, AWG, max.	AWG 12
Odkaz na hodnoty pro schválení	Specifikace jsou maximální hodnoty, podrobnosti viz příslušná certifikace.		

### Důležitá poznámka

IPC shoda	Shoda: Produkty jsou vyvíjeny, vyráběny a dodávány v souladu s mezinárodními uznávanými standardy a normami a splňují zajištěné vlastnosti uvedené v datovém listu, respektive splňují dekorativní vlastnosti v souladu s IPC-A-610 „Třída 2“. Další nároky na produkty je možné vyhodnotit na požádání.
Poznámky	<ul style="list-style-type: none"> <li>• Additional variants on request</li> <li>• Gold-plated contact surfaces on request</li> <li>• Rated current related to rated cross-section &amp; min. No. of poles.</li> <li>• Wire end ferrule without plastic collar to DIN 46228/1</li> <li>• Wire end ferrule with plastic collar to DIN 46228/4</li> <li>• P on drawing = pitch</li> <li>• Rated data refer only to the component itself. Clearance and creepage distances to other components are to be designed in accordance with the relevant application standards.</li> <li>• In accordance with IEC 61984, OMNIMATE-connectors are connectors without breaking capacity (COC). During designated use, connectors are not allowed to be engaged or disengaged when live or under load</li> <li>• Long term storage of the product with average temperature of 50 °C and maximum humidity 70%, 36 months</li> </ul>

### Klasifikace

ETIM 8.0	EC002638	ETIM 9.0	EC002638
ETIM 10.0	EC002638	ECLASS 14.0	27-46-02-02
ECLASS 15.0	27-46-02-02		

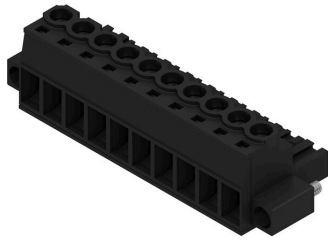
## BLZP 5.08HC/10/180F SN BK BX

**Weidmüller Interface GmbH & Co. KG**  
 Klingenbergstraße 26  
 D-32758 Detmold  
 Germany

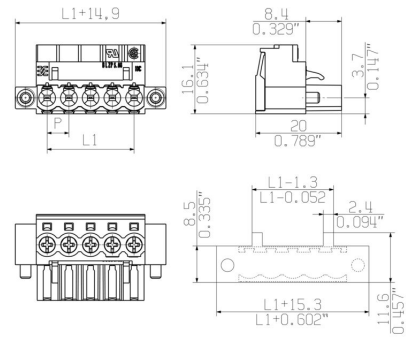
www.weidmueller.com

## Nákresy

### Obrázek výrobku



### Dimensional drawing



MIN. FRONT PLATE CUT-OUT

### Graph



## BLZP 5.08HC/10/180F SN BK BX

**Weidmüller Interface GmbH & Co. KG**  
Klingenbergstraße 26  
D-32758 Detmold  
Germany

www.weidmueller.com

## Příslušenství

### Odlehčení



Pro časté změny zátěže: „tažné zařízení“ pro zásuvné konektory

Odlehčení tahu dokáže více než jen odlehčit vodičům: Jednoduše navkvněte na zástrčku a

- svazek vodičů
  - vodičí kabely
  - použití jako pomůcka připojování a odpojování
- Bez poškození připojovacích bodů, jasná, uspořádaná kabeláž a jednoduchá manipulace.

Výhody pro uživatele: trvalé těžké připojení pro drsné průmyslové podmínky a pohodlné ovládání zajišťují vylepšenou dostupnost systému.

### Všeobecné objednávací údaje

Typ	BLZ 5.08 ZE04 OR BX	Verze
Číslo	<a href="#">1652110000</a>	Zásuvný konektor PCB plug in, Příslušenství, Uvolnění napětí,
objednávky		Oranžová, Počet pólů: 4
GTIN (EAN)	4008190401788	
Množství	50 ST	
Typ	BLZ 5.08 ZE04 BK BX	Verze
Číslo	<a href="#">1652130000</a>	Zásuvný konektor PCB plug in, Příslušenství, Uvolnění napětí, černá,
objednávky		Počet pólů: 4
GTIN (EAN)	4008190401801	
Množství	50 ST	
Typ	BLZ 5.08 ZE08 OR BX	Verze
Číslo	<a href="#">1652050000</a>	Zásuvný konektor PCB plug in, Příslušenství, Uvolnění napětí,
objednávky		Oranžová, Počet pólů: 8
GTIN (EAN)	4008190401726	
Množství	50 ST	
Typ	BLZ 5.08 ZE08 BK BX	Verze
Číslo	<a href="#">1652070000</a>	Zásuvný konektor PCB plug in, Příslušenství, Uvolnění napětí, černá,
objednávky		Počet pólů: 8
GTIN (EAN)	4008190401740	
Množství	50 ST	

### Kódovací prvky



Připojuje pouze to, co má být připojeno: správné připojení na správném místě.

Kódovací prvky a blokovací zařízení jasně přiřazují připojovací prvky během výrobního procesu a provozu. Kódovací prvky a blokovací zařízení se vkládají před montáží nebo během fáze osazování kabelu. Alternativa společnosti Weidmüller online konfigurace pomocí konfigurátoru variant pro okódování před dodávkou. Nesprávná instalace na obvodové desce a nesprávné zapojení připojovacích prvků už není možné.

Výhoda: žádné řešení problémů při výrobě a žádné provozní chyby u uživatele.

## BLZP 5.08HC/10/180F SN BK BX

**Weidmüller Interface GmbH & Co. KG**  
Klingenbergstraße 26  
D-32758 Detmold  
Germany

www.weidmueller.com

## Příslušenství

### Všeobecné objednací údaje

Typ	BLZ/SL KO OR BX	Verze
Číslo	<a href="#">1573010000</a>	Zásuvný konektor PCB plug in, Příslušenství, Kódovací prvek,
objednávky		Oranžová, Počet pólů: 1
GTIN (EAN)	4008190048396	
Množství	100 ST	
Typ	BLZ/SL KO BK BX	Verze
Číslo	<a href="#">1545710000</a>	Zásuvný konektor PCB plug in, Příslušenství, Kódovací prvek, černá,
objednávky		Počet pólů: 1
GTIN (EAN)	4008190087142	
Množství	50 ST	

### Plochý šroubovák



Plochý šroubovák s kulatou hlavicí SD DIN 5265, ISO 2380/2, výstup podle DIN 5264, ISO 2380/1. hrot ChromTop, rukojeť SoftFinish

### Všeobecné objednací údaje

Typ	SDS 0.6X3.5X100	Verze
Číslo	<a href="#">2749340000</a>	Šroubovák, Šířka čepele (B): 3.5 mm, Délka čepele: 100 mm, Tloušťka
objednávky		čepele (A): 0.6 mm
GTIN (EAN)	4050118895568	
Množství	1 ST	
Typ	SDIS 0.6X3.5X100	Verze
Číslo	<a href="#">2749810000</a>	Šroubovák, Šířka čepele (B): 3.5 mm, Délka čepele: 100 mm, Tloušťka
objednávky		čepele (A): 0.6 mm
GTIN (EAN)	4050118897012	
Množství	1 ST	

### Křížový šroubovák, Phillips



Křížový šroubovák, Phillips, SDK PH DIN 5262, ISO 8764/2-PH, výstup podle ISO 8764-PH, hrot ChromTop, rukojeť SoftFinish

**BLZP 5.08HC/10/180F SN BK BX**

**Weidmüller Interface GmbH & Co. KG**  
Klingenbergstraße 26  
D-32758 Detmold  
Germany

www.weidmueller.com

**Příslušenství****Všeobecné objednací údaje**

Typ	SDK PH1 X 80	Verze	
Číslo	<a href="#">2749410000</a>	Šroubovák, Šířka čepele (B): 4.5 mm, 80 mm, Tloušťka čepele (A): 1	
objednávky			
GTIN (EAN)	4050118895636		
Množství	1 ST		

**Křížový šroubovák, Pozidriv**

Křížový šroubovák, Pozidriv, SDK PZ DIN 5262, ISO 8764/2-PZ, výstup podle ISO 8764/1-PZ, hrot ChromTop, rukojeť SoftFinish

**Všeobecné objednací údaje**

Typ	SDK PZ1 X 80	Verze	
Číslo	<a href="#">2749440000</a>	Šroubovák, Šířka čepele (B): 14.5 mm, 80 mm, Tloušťka čepele (A): 1	
objednávky			
GTIN (EAN)	4050118895667		
Množství	1 ST		

## BLZP 5.08HC/10/180F SN BK BX

Weidmüller Interface GmbH & Co. KG  
Klingenbergstraße 26  
D-32758 Detmold  
Germany

## Protikus

www.weidmueller.com

## SL 5.08HC/180F



Konektory samci v plastu vyztuženém skelnými vlákny s rovným směrem vývodu; optimalizováno pro pájení vlnou. Variantu s přírubou (F) lze přišroubovat na příslušný protikus nebo na obvodovou desku. Při použití verze s pájecí přírubou (LF) není k připojení k obvodové desce potřeba použít šroub navíc. To také chrání pájené spoje před mechanickým namáháním. Všechny konektory samce lze manuálně kódovat, nebo je lze objednat předem kódované. HC = Vysoký proud.

## Všeobecné objednací údaje

Typ	SL 5.08HC/10/180F 3.2SN...	Verze
Číslo	<a href="#">1148720000</a>	Zásuvný konektor PCB plug in, řada kolíků, Příruba, Připojení pájením
objednávky		přetavením průchozím otvorem, 5.08 mm, Počet pólů: 10, 180°,
GTIN (EAN)	4032248931309	Pájecí kolík, délka (l): 3.2 mm, pocínované, černá, Box
Množství	30 ST	
Typ	SL 5.08HC/10/180F 3.2SN...	Verze
Číslo	<a href="#">1147380000</a>	Zásuvný konektor PCB plug in, řada kolíků, Příruba, Připojení pájením
objednávky		přetavením průchozím otvorem, 5.08 mm, Počet pólů: 10, 180°,
GTIN (EAN)	4032248931408	Pájecí kolík, délka (l): 3.2 mm, pocínované, Oranžová, Box
Množství	30 ST	

## SL 5.08HC/180LF



Konektory samci v plastu vyztuženém skelnými vlákny s rovným směrem vývodu; optimalizováno pro pájení vlnou. Variantu s přírubou (F) lze přišroubovat na příslušný protikus nebo na obvodovou desku. Při použití verze s pájecí přírubou (LF) není k připojení k obvodové desce potřeba použít šroub navíc. To také chrání pájené spoje před mechanickým namáháním. Všechny konektory samce lze manuálně kódovat, nebo je lze objednat předem kódované. HC = Vysoký proud.

## Všeobecné objednací údaje

Typ	SL 5.08HC/10/180LF 3.2S...	Verze
Číslo	<a href="#">1149490000</a>	Zásuvný konektor PCB plug in, řada kolíků, Pájená příruba, Připojení
objednávky		pájením přetavením průchozím otvorem, 5.08 mm, Počet pólů: 10,
GTIN (EAN)	4032248932696	180°, Pájecí kolík, délka (l): 3.2 mm, pocínované, černá, Box
Množství	30 ST	
Typ	SL 5.08HC/10/180LF 3.2S...	Verze
Číslo	<a href="#">1148150000</a>	Zásuvný konektor PCB plug in, řada kolíků, Pájená příruba, Připojení
objednávky		pájením přetavením průchozím otvorem, 5.08 mm, Počet pólů: 10,
GTIN (EAN)	4032248931842	180°, Pájecí kolík, délka (l): 3.2 mm, pocínované, Oranžová, Box
Množství	30 ST	

## BLZP 5.08HC/10/180F SN BK BX

Weidmüller Interface GmbH & Co. KG  
Klingenbergstraße 26  
D-32758 Detmold  
Germany

## Protikus

www.weidmueller.com

## SL 5.08HC/90F



Konektory samci z plastu vyztuženého skelnými vlákny s 90° směrem vývodu; optimalizováno pro pájení vlnou. Variantu s přírubou (F) lze přišroubovat na příslušný protikus nebo na obvodovou desku. Při použití verze s pájecí přírubou (LF) není k připojení k obvodové desce potřeba použít šroub navíc. To také chrání pájené spoje před mechanickým namáháním. Všechny konektory samce lze manuálně kódovat, nebo je lze objednat předem kódované. HC = Vysoký proud.

## Všeobecné objednací údaje

Typ	SL 5.08HC/10/90F 3.2SN ...	Verze
Číslo	<a href="#">1150180000</a>	Zásuvný konektor PCB plug in, řada kolíků, Příruba, Připojení pájením
objednávky		přetavením průchozím otvorem, 5.08 mm, Počet pólů: 10, 90°, Pájecí
GTIN (EAN)	4032248936328	kolík, délka (l): 3.2 mm, pocínované, černá, Box
Množství	30 ST	
Typ	SL 5.08HC/10/90F 3.2SN ...	Verze
Číslo	<a href="#">1148880000</a>	Zásuvný konektor PCB plug in, řada kolíků, Příruba, Připojení pájením
objednávky		přetavením průchozím otvorem, 5.08 mm, Počet pólů: 10, 90°, Pájecí
GTIN (EAN)	4032248935840	kolík, délka (l): 3.2 mm, pocínované, Oranžová, Box
Množství	30 ST	

## SL 5.08HC/90LF



Konektory samci z plastu vyztuženého skelnými vlákny s 90° směrem vývodu; optimalizováno pro pájení vlnou. Variantu s přírubou (F) lze přišroubovat na příslušný protikus nebo na obvodovou desku. Při použití verze s pájecí přírubou (LF) není k připojení k obvodové desce potřeba použít šroub navíc. To také chrání pájené spoje před mechanickým namáháním. Všechny konektory samce lze manuálně kódovat, nebo je lze objednat předem kódované. HC = Vysoký proud.

## Všeobecné objednací údaje

Typ	SL 5.08HC/10/90LF 3.2SN...	Verze
Číslo	<a href="#">1150430000</a>	Zásuvný konektor PCB plug in, řada kolíků, Pájená příruba, Připojení
objednávky		pájením přetavením průchozím otvorem, 5.08 mm, Počet pólů: 10,
GTIN (EAN)	4032248937042	90°, Pájecí kolík, délka (l): 3.2 mm, pocínované, černá, Box
Množství	30 ST	
Typ	SL 5.08HC/10/90LF 3.2SN...	Verze
Číslo	<a href="#">1149640000</a>	Zásuvný konektor PCB plug in, řada kolíků, Pájená příruba, Připojení
objednávky		pájením přetavením průchozím otvorem, 5.08 mm, Počet pólů: 10,
GTIN (EAN)	4032248936366	90°, Pájecí kolík, délka (l): 3.2 mm, pocínované, Oranžová, Box
Množství	30 ST	

## BLZP 5.08HC/10/180F SN BK BX

**Weidmüller Interface GmbH & Co. KG**  
Klingenbergstraße 26  
D-32758 Detmold  
Germany

## Protikus

www.weidmueller.com

### SL-SMT 5.08/180F Box



Konektor samec odolný proti vysoké teplotě, baleno v krabici nebo na pásce. Na pásce, s 1,5 mm pájecími piny, optimalizováno pro automatickou montáž. 3,2 mm pájecí hrot vhodný pro pájení přetavením a vlnou. Konektory samci nabízejí prostor pro označení a lze je kódovat. HC = Vysoký proud.

#### Všeobecné objednací údaje

Typ	SL-SMT 5.08HC/10/180F 3...	Verze
Číslo	<a href="#">1820780000</a>	Zásuvný konektor PCB plug in, řada kolíků, Příruba, Připojení pájením
objednávky		přetavením průchozím otvorem, 5.08 mm, Počet pólů: 10, 180°,
GTIN (EAN)	4032248317646	Pájecí kolík, délka (l): 3.2 mm, pocínované, černá, Box
Množství	30 ST	

### SL-SMT 5.08/180LF Box



Konektor samec odolný proti vysoké teplotě, baleno v krabici nebo na pásce. Na pásce, s 1,5 mm pájecími piny, optimalizováno pro automatickou montáž. 3,2 mm pájecí hrot vhodný pro pájení přetavením a vlnou. Konektory samci nabízejí prostor pro označení a lze je kódovat. HC = Vysoký proud.

#### Všeobecné objednací údaje

Typ	SL-SMT 5.08HC/10/180LF ...	Verze
Číslo	<a href="#">1776442001</a>	Zásuvný konektor PCB plug in, řada kolíků, Pájená příruba, Připojení
objednávky		pájením přetavením průchozím otvorem, 5.08 mm, Počet pólů: 10,
GTIN (EAN)	4032248159321	180°, Pájecí kolík, délka (l): 1.5 mm, pocínované, černá, Box
Množství	30 ST	
Typ	SL-SMT 5.08HC/10/180LF ...	Verze
Číslo	<a href="#">1838520000</a>	Zásuvný konektor PCB plug in, řada kolíků, Pájená příruba, Připojení
objednávky		pájením přetavením průchozím otvorem, 5.08 mm, Počet pólů: 10,
GTIN (EAN)	4032248348589	180°, Pájecí kolík, délka (l): 3.2 mm, pocínované, černá, Box
Množství	30 ST	

## BLZP 5.08HC/10/180F SN BK BX

**Weidmüller Interface GmbH & Co. KG**  
Klingenbergstraße 26  
D-32758 Detmold  
Germany

## Protikus

www.weidmueller.com

### SL-SMT 5.08HC/90F Box



Konektor samec odolný proti vysoké teplotě, baleno v krabici nebo na pásce. Na pásce, s 1,5 mm pájecími piny, optimalizováno pro automatickou montáž. 3,2 mm pájecí hrot vhodný pro pájení přetavením a vlnou. Konektory samci nabízejí prostor pro označení a lze je kódovat. HC = Vysoký proud.

#### Všeobecné objednací údaje

Typ	SL-SMT 5.08HC/10/90F 3...	Verze
Číslo	<a href="#">1837710000</a>	Zásuvný konektor PCB plug in, řada kolíků, Příruba, Připojení pájením
objednávky		přetavením průchozím otvorem, 5.08 mm, Počet pólů: 10, 90°, Pájecí
GTIN (EAN)	4032248347520	kolík, délka (l): 3.2 mm, pocínované, černá, Box
Množství	30 ST	

### SL-SMT 5.08HC/90LF Box



Konektor samec odolný proti vysoké teplotě, baleno v krabici nebo na pásce. Na pásce, s 1,5 mm pájecími piny, optimalizováno pro automatickou montáž. 3,2 mm pájecí hrot vhodný pro pájení přetavením a vlnou. Konektory samci nabízejí prostor pro označení a lze je kódovat. HC = Vysoký proud.

#### Všeobecné objednací údaje

Typ	SL-SMT 5.08HC/10/90LF 1...	Verze
Číslo	<a href="#">1775312001</a>	Zásuvný konektor PCB plug in, řada kolíků, Pájená příruba, Připojení
objednávky		pájením přetavením průchozím otvorem, 5.08 mm, Počet pólů: 10,
GTIN (EAN)	4032248157297	90°, Pájecí kolík, délka (l): 1.5 mm, pocínované, černá, Box
Množství	30 ST	
Typ	SL-SMT 5.08HC/10/90LF 3...	Verze
Číslo	<a href="#">1780490000</a>	Zásuvný konektor PCB plug in, řada kolíků, Pájená příruba, Připojení
objednávky		pájením přetavením průchozím otvorem, 5.08 mm, Počet pólů: 10,
GTIN (EAN)	4032248165810	90°, Pájecí kolík, délka (l): 3.2 mm, pocínované, černá, Box
Množství	30 ST	

## BLZP 5.08HC/10/180F SN BK BX

**Weidmüller Interface GmbH & Co. KG**  
Klingenbergstraße 26  
D-32758 Detmold  
Germany

## Protikus

www.weidmueller.com

### SLDV-THR 5.08/180F



Odolný proti vysokým teplotám, dvouúrovňový, příčný konektor samec s přírubou nebo pájecí přírubou. 1,5 mm pájecí pin je vhodný pro pájení přetavením. 3,2 mm pájecí pin vhodný pro pájení přetavením a vlnou. Konektory samci poskytují prostor na označení a lze je kódovat.

#### Všeobecné objednací údaje

Typ	SLDV-THR 5.08/20/180F 1...	Verze
Číslo	<a href="#">1828970000</a>	Zásuvný konektor PCB plug in, řada kolíků, Příruba, Připojení pájením
objednávky		přetavením průchozím otvorem, 5.08 mm, Počet pólů: 20, 180°,
GTIN (EAN)	4032248335664	Pájecí kolík, délka (l): 1.5 mm, pocínované, černá, Box
Množství	16 ST	
Typ	SLDV-THR 5.08/20/180F 3...	Verze
Číslo	<a href="#">1828850000</a>	Zásuvný konektor PCB plug in, řada kolíků, Příruba, Připojení pájením
objednávky		přetavením průchozím otvorem, 5.08 mm, Počet pólů: 20, 180°,
GTIN (EAN)	4032248335541	Pájecí kolík, délka (l): 3.2 mm, pocínované, černá, Box
Množství	16 ST	

### SLDV-THR 5.08/180FLF



Odolný proti vysokým teplotám, dvouúrovňový, příčný konektor samec s přírubou nebo pájecí přírubou. 1,5 mm pájecí pin je vhodný pro pájení přetavením. 3,2 mm pájecí pin vhodný pro pájení přetavením a vlnou. Konektory samci poskytují prostor na označení a lze je kódovat.

#### Všeobecné objednací údaje

Typ	SLDV-THR 5.08/20/180FLF...	Verze
Číslo	<a href="#">1829090000</a>	Zásuvný konektor PCB plug in, řada kolíků, Příruba / pájená příruba,
objednávky		Připojení pájením přetavením průchozím otvorem, 5.08 mm, Počet
GTIN (EAN)	4032248335787	pólů: 20, 180°, Pájecí kolík, délka (l): 3.2 mm, pocínované, černá, Box
Množství	16 ST	

## BLZP 5.08HC/10/180F SN BK BX

**Weidmüller Interface GmbH & Co. KG**  
Klingenbergstraße 26  
D-32758 Detmold  
Germany

## Protikus

www.weidmueller.com

### SLF 5.08/180F SN



Konektor samec s PUSH IN připojením a rovným vývodem, použití s BLF 5.08HC jako aplikace vodič-vodič pro panelové průchodky. Konektory samci poskytují prostor na označení a lze je kódovat.

#### Všeobecné objednací údaje

Typ	SLF 5.08/10/180F SN BK ...	Verze
Číslo	<a href="#">1336250000</a>	Zásuvný konektor PCB plug in, zástrčka, 5.08 mm, Počet pólů: 10,
objednávky		180°, Připojení PUSH IN s akčním členem, Upínací rozsah, max. : 3.31
GTIN (EAN)	4050118140064	mm <sup>2</sup> , Box
Množství	30 ST	
Typ	SLF 5.08/10/180F SN OR ...	Verze
Číslo	<a href="#">1335760000</a>	Zásuvný konektor PCB plug in, zástrčka, 5.08 mm, Počet pólů: 10,
objednávky		180°, Připojení PUSH IN s akčním členem, Upínací rozsah, max. : 3.31
GTIN (EAN)	4050118139273	mm <sup>2</sup> , Box
Množství	30 ST	

### SLF 5.08/180FI SN



Konektor samec s PUSH IN připojením a rovným vývodem, použití s BLF 5.08HC jako aplikace vodič-vodič pro panelové průchodky. Konektory samci poskytují prostor na označení a lze je kódovat.

#### Všeobecné objednací údaje

Typ	SLF 5.08/10/180FI SN BK...	Verze
Číslo	<a href="#">1336130000</a>	Zásuvný konektor PCB plug in, zástrčka, 5.08 mm, Počet pólů: 10,
objednávky		180°, Připojení PUSH IN s akčním členem, Upínací rozsah, max. : 3.31
GTIN (EAN)	4050118140040	mm <sup>2</sup> , Box
Množství	30 ST	
Typ	SLF 5.08/10/180FI SN OR...	Verze
Číslo	<a href="#">1336490000</a>	Zásuvný konektor PCB plug in, zástrčka, 5.08 mm, Počet pólů: 10,
objednávky		180°, Připojení PUSH IN s akčním členem, Upínací rozsah, max. : 3.31
GTIN (EAN)	4050118140279	mm <sup>2</sup> , Box
Množství	30 ST	

## BLZP 5.08HC/10/180F SN BK BX

**Weidmüller Interface GmbH & Co. KG**  
 Klingenbergstraße 26  
 D-32758 Detmold  
 Germany

## Protikus

www.weidmueller.com

### SLS 5.08/180F

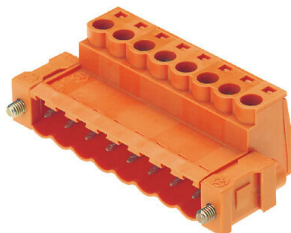


Konektory samci se šroubovým systémem připojení upínacím třmenem. Konektory samci poskytují prostor na označení a lze je kódovat.

#### Všeobecné objednací údaje

Typ	SLS 5.08/10/180F SN OR ...	Verze
Číslo	<a href="#">1846440000</a>	Zásuvný konektor PCB plug in, zástrčka, 5.08 mm, Počet pólů: 10,
objednávky		180°, Připojení s upínacím třmenem, Upínací rozsah, max. : 3.31
GTIN (EAN)	4032248362745	mm <sup>2</sup> , Box
Množství	30 ST	

### SLS 5.08/180FI



Konektory samci se šroubovým systémem připojení upínacím třmenem. Konektory samci poskytují prostor na označení a lze je kódovat.

#### Všeobecné objednací údaje

Typ	SLS 5.08/10/180FI SN OR...	Verze
Číslo	<a href="#">1846290000</a>	Zásuvný konektor PCB plug in, zástrčka, 5.08 mm, Počet pólů: 10,
objednávky		180°, Připojení s upínacím třmenem, Upínací rozsah, max. : 3.31
GTIN (EAN)	4032248362578	mm <sup>2</sup> , Box
Množství	30 ST	