

## KLIPPON K52 VMQ

**Weidmüller Interface GmbH & Co. KG**

Klingenbergstraße 26

D-32758 Detmold

Germany

www.weidmuller.com



Hliníkové kryty Klippon® K jsou vhodné pro použití v extrémně široké škále různých oblastí. Do krytů lze instalovat různé komponenty, které budou těžit zejména z odolnosti proti vysoké teplotě, vynikající ochrany IP a dobré odolnosti proti nárazu.

Společnost Weidmüller poskytuje širokou řadu hliníkových krytů přesně odpovídajících požadavkům zákazníka nezávisle na plánované aplikaci.

Kryty Klippon® K pro nebezpečné oblasti jsou k dispozici na vyžádání.

Naše rozsáhlá produktová řada nabízí následující vlastnosti:

- K dispozici ve dvou povrchových úpravách: přírodní a práškově lakované (RAL 7001)
- Standardně s lisovaným těsněním chloroprenu (volitelně k dispozici silikonové lisované těsnění)
- Standardizovaný uzavírací systém s jednotným Torx šroubem pro 19 různých velikostí krytu
- Montážní otvory mimo utěsněný prostor
- Vysoké třídy ochrany IP: IP66, IP67 a IP68 podle DIN EN 60529
- Odolnost proti nárazu až 7 (10) J
- Kryty mají certifikaci ATEX, IECEx, cULus a DNV GL a rovněž splňují standard prázdného krytu.
- Vhodné pro použití na železnici podle EN 45545-2:2013
- Slitina je odolná proti slané vodě

- Standardizované rozvaděče se závitovými otvory a řadou konfiguračních svorek

### Všeobecné objednací údaje

Verze	Klippon K (prázdňá hliníková skříň), Prázdňý plášť, Hliníkový kryt, Výška: 160 mm, Šířka: 160 mm, Hloubka: 91 mm, Základní materiál: Hliník AlSi12, neošetřené, Stříbrná
Číslo objednávky	<a href="#">1939670000</a>
Typ	KLIPPON K52 VMQ
GTIN (EAN)	4032248616015
Množství	1 items

## KLIPPON K52 VMO

**Weidmüller Interface GmbH & Co. KG**  
Klingenbergstraße 26  
D-32758 Detmold  
Germany

www.weidmueller.com

## Technické údaje

### Osvědčení

Schválení



ROHS	Shoda
UL File Number Search	<a href="#">Web UL</a>
Č. osvědčení (cULus)	E197061

### Rozměry a hmotnosti

Hloubka	91 mm	Hloubka (v palcích)	3.5827 inch
Výška	160 mm	Výška (v palcích)	6.2992 inch
Šířka	160 mm	Šířka (v palcích)	6.2992 inch
Rozměr při montáži - výška	110 mm	Rozměr při montáži - šířka	140 mm
Čistá hmotnost	1396.56 g		

### Teploty

Provozní teplota	-50 °C...135 °C
------------------	-----------------

### Shoda produktu s prostředím

Stav souladu se směrnicí RoHS	V souladu bez výjimky
REACH SVHC	Ne SVHC nad 0,1 wt%

### Kabelové průchodky, levá strana

M12	8	M16	5
M32	1	M25	2
M20	3		

### Kabelové průchodky, nahoře/dole

M20	5	M12	14
M40	1	M32	2
M25	3	M16	8

### Kabelové průchodky, pravá strana

M25	2	M16	5
M32	1	M20	3
M12	8		

### Svislá montáž

Počet DIN lišt a svorek (10 mm <sup>2</sup> , horizontální)	1x8	Počet DIN lišt a svorek (16 mm <sup>2</sup> , horizontální)	1x6
Počet DIN lišt a svorek (2,5 mm <sup>2</sup> , horizontální)	1x16	Počet DIN lišt a svorek (4 mm <sup>2</sup> , horizontální)	1x13
Počet DIN lišt a svorek (6 mm <sup>2</sup> , horizontální)	1x10		

## KLIPPON K52 VMO

Weidmüller Interface GmbH &amp; Co. KG

Klingenbergstraße 26

D-32758 Detmold

Germany

www.weidmueller.com

## Technické údaje

## Všeobecné informace

Tloušťka materiálu krytu	4 mm	Tloušťka materiálu skříně	4.5 mm
Provozní teplota, max.	135 °C	Provozní teplota, min.	-50 °C
Připojení víka	Šrouby M6 torx z nerezové oceli s drážkou	Standardy	EN 45545-2:2013
Provedení povrchu	neošetřené	Odolnost proti nárazu	Standardní verze 10 J
Stupeň krytí	IP66, IP67, IP68	Základní materiál	Hliník AlSi12
Materiál těsnění	Silikon	Utahovací moment šroubů víka	2.5 Nm
Integrální upevnění	Závitové otvory M5	Připojení krytu	Otvory 6 mm
Poznámka: třída ochrany	IP68 (t=72 h, h=1 m)	Stupeň krytí (UL)	Type 4, Type 4X
Víko - počet šroubů	4	Přístupové otevírání: šířka	151 mm
Nesmontováno na lištu	<a href="#">TS35/140 KLIPPON K52</a> <a href="#">POK51</a>	Přírubová deska	Ne
Max. užitečné zatížení	2.56 kg	Víko	Ano
Přístupové otevírání: výška	151 mm	Místa využití	Zpracovatelský průmysl, Doprava, Lodní strojírenství, Balicí průmysl, Přístavní zařízení, Výroba strojů

## Čísla certifikátů, kryt

Prohlášení o shodě č. (DoC LVD)	DE PS2410 160412 001ISS03	Č. osvědčení (DNV)	TAE00002SM
DEF   Podmínky osvědčení	cULus, RMRS, DNV	Č. osvědčení (cULus)	E197061

## Klasifikace

ETIM 8.0	EC000261	ETIM 9.0	EC000261
ETIM 10.0	EC000261	ECLASS 14.0	27-18-01-01
ECLASS 15.0	27-18-01-01		

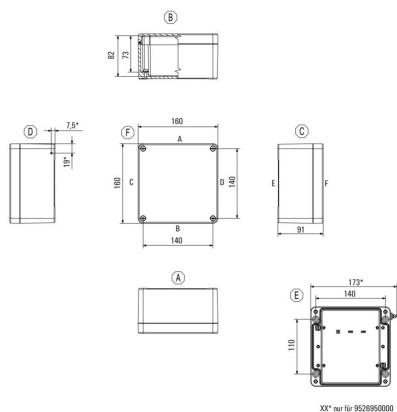
## KLIPPON K52 VMO

**Weidmüller Interface GmbH & Co. KG**  
Klingenbergstraße 26  
D-32758 Detmold  
Germany

## Nákresy

[www.weidmueller.com](http://www.weidmueller.com)

### Rozměrový výkres



## KLIPPON K52 VMO

**Weidmüller Interface GmbH & Co. KG**  
Klingenbergstraße 26  
D-32758 Detmold  
Germany

www.weidmueller.com

## Příslušenství

### Klippon® K - Pant



Systémové příslušenství pro konstrukční řadu krytů Klippon® K umožňuje snadné přizpůsobení krytu pro splnění specifických požadavků jakéhokoliv použití.

- DIN lišty TS 35 a TS15
- Montážní desky
- Závěsy
- Držák na montáž na zeď

Společnost Weidmüller může tuto skříň dodat podle specifikací zákazníka - vybavenou všemi potřebnými svorkami a kabelovými průchodkami.

### Všeobecné objednací údaje

Typ	HG K+POK	Verze
Číslo	<a href="#">1580360000</a>	Klippon POK (prázdná polyesterová skříň), Externí spoj, Závěs,
objednávky		Základní materiál: Hliník AlSi12, Stříbrná
GTIN (EAN)	4008190203542	
Množství	1 ST	

### Klippon® K - Montážní desky



Systémové příslušenství pro konstrukční řadu krytů Klippon® K umožňuje snadné přizpůsobení krytu pro splnění specifických požadavků jakéhokoliv použití.

- DIN lišty TS 35 a TS15
- Montážní desky
- Závěsy
- Držák na montáž na zeď

Společnost Weidmüller může tuto skříň dodat podle specifikací zákazníka - vybavenou všemi potřebnými svorkami a kabelovými průchodkami.

### Všeobecné objednací údaje

Typ	MOPL K52 STAHL	Verze
Číslo	<a href="#">3073100000</a>	Klippon K (prázdná hliníková skříň), Montážní deska, Montážní deska,
objednávky		Výška: 146 mm, Šířka: 145 mm, Hloubka: 2 mm, Základní materiál:
GTIN (EAN)	4008190858032	Ocelové plechy, galvanizované, galvanizované, Stříbrná
Množství	1 ST	

### Rozpěrka



Nerezové ocelové rozpěrky ve třech délkách pro zvětšení vzdálenosti montážními lištami nebo lištami DIN a zadní stěnou krytu.

## KLIPPON K52 VMO

**Weidmüller Interface GmbH & Co. KG**  
Klingenbergstraße 26  
D-32758 Detmold  
Germany

www.weidmueller.com

## Příslušenství

### Všeobecné objednací údaje

Typ	SP M6 15 MSZN	Verze
Číslo	<a href="#">3896100000</a>	Klippon EB (Essential Box), Rozpěrka, Výška: 11.2 mm, Šířka: 10 mm,
objednávky		Hloubka: 15 mm, Základní materiál: Ocel, Stříbrná
GTIN (EAN)	4008190857851	
Množství	2 ST	
Typ	SP M6 20 MSZN	Verze
Číslo	<a href="#">3896200000</a>	Klippon EB (Essential Box), Rozpěrka, Výška: 11.2 mm, Šířka: 10 mm,
objednávky		Hloubka: 20 mm, Základní materiál: Ocel, Stříbrná
GTIN (EAN)	4008190850234	
Množství	2 ST	
Typ	SP M6 30 MSZN	Verze
Číslo	<a href="#">3896300000</a>	Klippon EB (Essential Box), Rozpěrka, Výška: 11.2 mm, Šířka: 10 mm,
objednávky		Hloubka: 30 mm, Základní materiál: Ocel, Stříbrná
GTIN (EAN)	4008190850241	
Množství	2 ST	

### Hloubka 7,5 mm



Řada krytů Klippon® POK je vyrobena z vysoce kvalitního polyesteru vyztuženého skleněnými vlákny a je ideální pro aplikace a prostředí, kde je vyžadována odolnost proti korozi, odolnost proti nárazu a vysoká třída ochrany IP. Klíčové vlastnosti rozsáhlé produktové řady:

- K dispozici v 17 velikostech
- Dvě standardní povrchové úpravy (barvy): šedá (podobná RAL 7001 pro průmyslové použití) a černá (podobná RAL 9011 pro drsná prostředí, Ex)
- Víko s nerezovými šrouby s křížovou / plochou drážkou
- Lisované těsnění ze silikonu nebo chloroprenu
- Upevňovací otvory mimo utěsněnou oblast pro zajištění vysoké ochrany proti vniknutí IP66
- Odolnost proti nárazu až 7 Joulů
- Instalace přímo v krytu nebo pomocí vnitřní montážní desky
- Montáž přímo na zeď možná pomocí upevňovacích otvorů nebo montážního podstavce
- Upevňovací šroub k připevnění lišt a desek
- Požární odolnost do E60 závisí na konfiguraci
- Společnost Weidmüller může tuto skříňku vyrobit a dodat podle specifikací zákazníka - vybavený všemi potřebnými svorkami a kabelovými průchodkami.

### Všeobecné objednací údaje

Typ	TS35/140 KLIPPON K52 PO...	Verze
Číslo	<a href="#">1910100000</a>	Nosná lišta, TS 35, TS 35 x 7,5, Šířka: 140 mm, bez slotu, Ocel,
objednávky		galvanizované, pochromované
GTIN (EAN)	4032248537013	
Množství	1 ST	

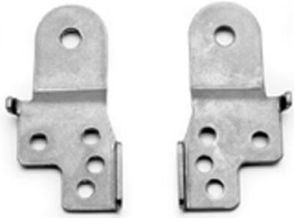
## KLIPPON K52 VMO

**Weidmüller Interface GmbH & Co. KG**  
 Klingenbergstraße 26  
 D-32758 Detmold  
 Germany

www.weidmueller.com

## Příslušenství

### Klippon® K - Držák na montáž na zeď



Systémové příslušenství pro konstrukční řadu krytů Klippon® K umožňuje snadné přizpůsobení krytu pro splnění specifických požadavků jakéhokoliv použití.

- DIN lišty TS 35 a TS15
- Montážní desky
- Závěsy
- Držák na montáž na zeď

Společnost Weidmüller může tuto skříň dodat podle specifikací zákazníka - vybavenou všemi potřebnými svorkami a kabelovými průchodkami.

### Všeobecné objednací údaje

Typ	KLIPPON K MF KIT 25	Verze
Číslo	<a href="#">9527590000</a>	Klippon K (prázdná hliníková skříň), Montážní patka, Upevňovací oka,
objednávky		Výška: 70 mm, Šířka: 33.5 mm, Hloubka: 12 mm, Základní materiál:
GTIN (EAN)	4032248014071	Nerezavějící ocel 1.4301, Stříbrná
Množství	1 ST	

### Montážní podpěra



Nabízíme široké portfolio montážní podpory pro snadnou manipulaci s našimi produkty a jejich doplňování. Od různých nástrojů po izolační objímky a různé šrouby se naše komponenty navzájem doplňují až do posledního detailu, čímž usnadňují montáž v souladu s příslušnými normami a ochrannými předpisy.

### Všeobecné objednací údaje

Typ	FKSC M5X8 D9/SW2.5	Verze
Číslo	<a href="#">0295900000</a>	SAK řada, Šroub s vnitřním šestihranem, Šrouby, Počet pólů: 1
objednávky		
GTIN (EAN)	4008190133337	
Množství	50 ST	

### Hloubka 7,5 mm



Systémové příslušenství pro konstrukční řadu krytů Klippon® K umožňuje snadné přizpůsobení krytu pro splnění specifických požadavků jakéhokoliv použití.

- DIN lišty TS 35 a TS15
- Montážní desky
- Závěsy
- Držák na montáž na zeď

Společnost Weidmüller může tuto skříň dodat podle specifikací zákazníka - vybavenou všemi potřebnými svorkami a kabelovými průchodkami.

## KLIPPON K52 VMO

**Weidmüller Interface GmbH & Co. KG**  
 Klingenbergstraße 26  
 D-32758 Detmold  
 Germany

www.weidmueller.com

## Příslušenství

## Všeobecné objednací údaje

Typ	TS35X7.5 ST K52	Verze	
Číslo	<a href="#">8000003908</a>	Nosná lišta, TS 35, TS 35 x 7,5, Šířka: 140 mm, bez slotu, Ocel,	
objednávky		pozinkovaný a pasivovaný	
GTIN (EAN)	4050118652659		
Množství	20 ST		

## Hloubka 15 mm



Systémové příslušenství pro konstrukční řadu krytů Klippon® K umožňuje snadné přizpůsobení krytu pro splnění specifických požadavků jakéhokoliv použití.

- DIN lišty TS 35 a TS15
- Montážní desky
- Závěsy
- Držák na montáž na zeď

Společnost Weidmüller může tuto skříň dodat podle specifikací zákazníka - vybavenou všemi potřebnými svorkami a kabelovými průchodkami.

## Všeobecné objednací údaje

Typ	TS35X15 ST K52	Verze	
Číslo	<a href="#">8000073095</a>	Nosná lišta, TS 35, TS 35 x 15, Šířka: 140 mm, se slotem, Ocel,	
objednávky		pozinkovaný a pasivovaný	
GTIN (EAN)	4064675337065		
Množství	20 ST		