

KLIPPON K31 VMO

Weidmüller Interface GmbH & Co. KG

Klingenbergstraße 26

D-32758 Detmold

Germany

www.weidmueller.com



Hliníkové kryty Klippon® K jsou vhodné pro použití v extrémně široké škále různých oblastí. Do krytů lze instalovat různé komponenty, které budou těžit zejména z odolnosti proti vysoké teplotě, vynikající ochrany IP a dobré odolnosti proti nárazu.

Společnost Weidmüller poskytuje širokou řadu hliníkových krytů přesně odpovídajících požadavkům zákazníka nezávisle na plánované aplikaci.

Kryty Klippon® K pro nebezpečné oblasti jsou k dispozici na vyžádání.

Naše rozsáhlá produktová řada nabízí následující vlastnosti:

- K dispozici ve dvou povrchových úpravách: přírodní a práškově lakované (RAL 7001)
- Standardně s lisovaným těsněním chloroprenu (volitelně k dispozici silikonové lisované těsnění)
- Standardizovaný uzavírací systém s jednotným Torx šroubem pro 19 různých velikostí krytu
- Montážní otvory mimo utěsněný prostor
- Vysoké třídy ochrany IP: IP66, IP67 a IP68 podle DIN EN 60529
- Odolnost proti nárazu až 7 (10) J
- Kryty mají certifikaci ATEX, IECEx, cULus a DNV GL a rovněž splňují standard prázdného krytu.
- Vhodné pro použití na železnici podle EN 45545-2:2013
- Slitina je odolná proti slané vodě

- Standardizované rozvaděče se závitovými otvory a řadou konfiguračních svorek

Všeobecné objednací údaje

Verze	Klippon K (prázdňá hliníková skříň), Prázdňý plášť, Hliníkový kryt, Výška: 80 mm, Šířka: 175 mm, Hloubka: 57 mm, Základní materiál: Hliník AlSi12, neošetřené, Stříbrná
Číslo objednávky	1939610000
Typ	KLIPPON K31 VMO
GTIN (EAN)	4032248615940
Množství	5 items

KLIPPON K31 VMO

Weidmüller Interface GmbH & Co. KG
Klingenbergstraße 26
D-32758 Detmold
Germany

www.weidmueller.com

Technické údaje

Osvědčení

Schválení



ROHS Shoda
UL File Number Search [Web UL](#)
Č. osvědčení (cULus) E197061

Rozměry a hmotnosti

Hloubka	57 mm	Hloubka (v palcích)	2.2441 inch
Výška	80 mm	Výška (v palcích)	3.1496 inch
Šířka	175 mm	Šířka (v palcích)	6.8898 inch
Rozměr při montáži - výška	52 mm	Rozměr při montáži - šířka	163 mm
Čistá hmotnost	570.2 g		

Teploty

Provozní teplota -50 °C...135 °C

Shoda produktu s prostředím

Stav souladu se směrnicí RoHS V souladu bez výjimky
REACH SVHC Ne SVHC nad 0,1 wt%

Kabelové průchodky, levá strana

M12	2	M16	2
M20	1		

Kabelové průchodky, nahoře/dole

M20	4	M12	9
M25	3	M16	6

Kabelové průchodky, pravá strana

M16	2	M20	1
M12	2		

Svislá montáž

WDU 2,5 / ZDU 2,5 / IDU 2,5 1x23 WDU 4 / ZDU 4 1x19

Svislá montáž

WDU 2,5 / ZDU 2,5 / IDU 2,5 *

Všeobecné informace

Tloušťka materiálu krytu	2.5 mm	Tloušťka materiálu skříně	4 mm
Provozní teplota, max.	135 °C	Provozní teplota, min.	-50 °C
Připojení víka	Šrouby M4 torx z nerezové oceli s drážkou	Standardy	EN 45545-2:2013
Provedení povrchu	neošetřené	Odolnost proti nárazu	Standardní verze 10 J

Datum vytvoření 12.04.2026 04:21:20 MEZ

KLIPPON K31 VMO

Weidmüller Interface GmbH & Co. KG

Klingenbergstraße 26
D-32758 Detmold
Germany

www.weidmueller.com

Technické údaje

Stupeň krytí	IP66, IP67, IP68	Základní materiál	Hliník AlSi12
Materiál těsnění	Silikon	Utahovací moment šroubů víka	2.5 Nm
Integrovaný upevnění	Závitové otvory M4	Připojení krytu	Otvory 4 mm
Poznámka: třída ochrany	IP68 (t=72 h, h=1 m)	Stupeň krytí (UL)	Type 4, Type 4X
Víko - počet šroubů	4	Přístupové otevírání: šířka	167 mm
Nesmontováno na lištu	TS15 164 KLIPPON K31 CSS	Přírubová deska	Ne
Max. užitečné zatížení	1.4 kg	Víko	Ano
Přístupové otevírání: výška	72 mm	Místa využití	Zpracovatelský průmysl, Doprava, Lodní strojírenství, Balicí průmysl, Přístavní zařízení, Výroba strojů

Číslo certifikátů, kryt

Prohlášení o shodě č. (DoC LVD)	DE PS24 10 1604 12 001ISS03	Č. osvědčení (DNV)	TAE00002SM
DEF Podmínky osvědčení	cULus, RMRS, DNV	Č. osvědčení (cULus)	E197061

Klasifikace

ETIM 8.0	EC000261	ETIM 9.0	EC000261
ETIM 10.0	EC000261	ECLASS 14.0	27-18-01-01
ECLASS 15.0	27-18-01-01		

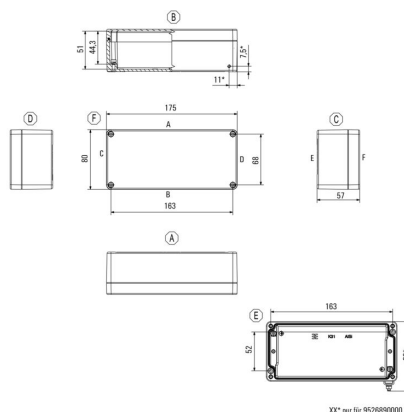
KLIPPON K31 VMO

Weidmüller Interface GmbH & Co. KG
Klingenbergstraße 26
D-32758 Detmold
Germany

Nákresy

www.weidmueller.com

Rozměrový výkres



KLIPPON K31 VMO

Weidmüller Interface GmbH & Co. KG
Klingenbergstraße 26
D-32758 Detmold
Germany

www.weidmueller.com

Příslušenství

Klippon® K - Pant



Systémové příslušenství pro konstrukční řadu krytů Klippon® K umožňuje snadné přizpůsobení krytu pro splnění specifických požadavků jakéhokoliv použití.

- DIN lišty TS 35 a TS15
- Montážní desky
- Závěsy
- Držák na montáž na zeď

Společnost Weidmüller může tuto skříň dodat podle specifikací zákazníka - vybavenou všemi potřebnými svorkami a kabelovými průchodkami.

Všeobecné objednací údaje

Typ	HG K+POK	Verze	
Číslo	1580360000		Klippon POK (prázdná polyesterová skříň), Externí spoj, Závěs,
objednávky			Základní materiál: Hliník AlSi12, Stříbrná
GTIN (EAN)	4008190203542		
Množství	1 ST		

Klippon® K - Montážní desky



Systémové příslušenství pro konstrukční řadu krytů Klippon® K umožňuje snadné přizpůsobení krytu pro splnění specifických požadavků jakéhokoliv použití.

- DIN lišty TS 35 a TS15
- Montážní desky
- Závěsy
- Držák na montáž na zeď

Společnost Weidmüller může tuto skříň dodat podle specifikací zákazníka - vybavenou všemi potřebnými svorkami a kabelovými průchodkami.

Všeobecné objednací údaje

Typ	MOPL K31 STAHL	Verze	
Číslo	3073040000		Klippon K (prázdná hliníková skříň), Montážní deska, Montážní deska,
objednávky			Výška: 67 mm, Šířka: 164 mm, Hloubka: 2 mm, Základní materiál:
GTIN (EAN)	4008190857974		Ocelové plechy, galvanizované, galvanizované, Stříbrná
Množství	1 ST		

Rozpěrka



Nerezové ocelové rozpěrky ve třech délkách pro zvětšení vzdálenosti montážními lištami nebo lištami DIN a zadní stěnou krytu.

KLIPPON K31 VMO

Weidmüller Interface GmbH & Co. KG
 Klingenbergstraße 26
 D-32758 Detmold
 Germany

www.weidmueller.com

Příslušenství

Všeobecné objednací údaje

Typ	SP M6 15 MSZN	Verze
Číslo	3896100000	Klippon EB (Essential Box), Rozpěrka, Výška: 11.2 mm, Šířka: 10 mm,
objednávky		Hloubka: 15 mm, Základní materiál: Ocel, Stříbrná
GTIN (EAN)	4008190857851	
Množství	2 ST	
Typ	SP M6 20 MSZN	Verze
Číslo	3896200000	Klippon EB (Essential Box), Rozpěrka, Výška: 11.2 mm, Šířka: 10 mm,
objednávky		Hloubka: 20 mm, Základní materiál: Ocel, Stříbrná
GTIN (EAN)	4008190850234	
Množství	2 ST	
Typ	SP M6 30 MSZN	Verze
Číslo	3896300000	Klippon EB (Essential Box), Rozpěrka, Výška: 11.2 mm, Šířka: 10 mm,
objednávky		Hloubka: 30 mm, Základní materiál: Ocel, Stříbrná
GTIN (EAN)	4008190850241	
Množství	2 ST	

TS 15



Systémové příslušenství pro konstrukční řadu krytů Klippon® K umožňuje snadné přizpůsobení krytu pro splnění specifických požadavků jakéhokoliv použití.

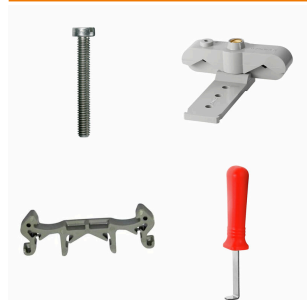
- DIN lišty TS 35 a TS 15
- Montážní desky
- Závěsy
- Držák na montáž na zeď

Společnost Weidmüller může tuto skříň dodat podle specifikací zákazníka - vybavenou všemi potřebnými svorkami a kabelovými průchodkami.

Všeobecné objednací údaje

Typ	TS15 164 KLIPPON K31 CSS	Verze
Číslo	1910040000	Nosná lišta, TS 15, Šířka: 164 mm, bez slotu, Ocel, galvanizované,
objednávky		pochromované
GTIN (EAN)	4032248536955	
Množství	1 ST	

Montážní podpora



Nabízíme široké portfolio montážní podpory pro snadnou manipulaci s našimi produkty a jejich doplňování. Od různých nástrojů po izolační objímky a různé šrouby se naše komponenty navzájem doplňují až do posledního detailu, čímž usnadňují montáž v souladu s příslušnými normami a ochrannými předpisy.

KLIPPON K31 VMO

Weidmüller Interface GmbH & Co. KG
Klingenbergstraße 26
D-32758 Detmold
Germany

www.weidmueller.com

Příslušenství

Všeobecné objednací údaje

Typ	FKSC M4X6 D8/SW2	Verze	
Číslo	1567480000	SAK řada, Šroub s vnitřním šestihranem, Šrouby, Počet pólů: 1	
objednávky			
GTIN (EAN)	4008190033491		
Množství	100 ST		

TS 15



Systémové příslušenství pro konstrukční řadu krytů Klippon® K umožňuje snadné přizpůsobení krytu pro splnění specifických požadavků jakéhokoliv použití.

- DIN lišty TS 35 a TS15

- Montážní desky

- Závěsy

- Držák na montáž na zeď

Společnost Weidmüller může tuto skříň dodat podle specifikací zákazníka - vybavenou všemi potřebnými svorkami a kabelovými průchodkami.

Všeobecné objednací údaje

Typ	TS15X5 ST K31	Verze	
Číslo	8000003887	Nosná lišta, TS 15, Šířka: 164 mm, bez slotu, Ocel, pozinkovaný a pasivovaný	
objednávky			
GTIN (EAN)	4050118652529		
Množství	20 ST		

Hloubka 7,5 mm



Systémové příslušenství pro konstrukční řadu krytů Klippon® K umožňuje snadné přizpůsobení krytu pro splnění specifických požadavků jakéhokoliv použití.

- DIN lišty TS 35 a TS15

- Montážní desky

- Závěsy

- Držák na montáž na zeď

Společnost Weidmüller může tuto skříň dodat podle specifikací zákazníka - vybavenou všemi potřebnými svorkami a kabelovými průchodkami.

Všeobecné objednací údaje

Typ	TS35X7.5 ST K31	Verze	
Číslo	8000003898	Nosná lišta, TS 35, TS 35 x 7,5, Šířka: 164 mm, bez slotu, Ocel, pozinkovaný a pasivovaný	
objednávky			
GTIN (EAN)	4050118652604		
Množství	20 ST		

KLIPPON K31 VMO

Weidmüller Interface GmbH & Co. KG
Klingenbergstraße 26
D-32758 Detmold
Germany

Příslušenství

www.weidmueller.com

Hloubka 15 mm



Systémové příslušenství pro konstrukční řadu krytů Klippon® K umožňuje snadné přizpůsobení krytu pro splnění specifických požadavků jakéhokoliv použití.

- DIN lišty TS 35 a TS15
- Montážní desky
- Závěsy
- Držák na montáž na zeď

Společnost Weidmüller může tuto skříň dodat podle specifikací zákazníka - vybavenou všemi potřebnými svorkami a kabelovými průchodkami.

Všeobecné objednací údaje

Typ	TS35X15 ST K31	Verze	
Číslo objednávky	8000073089	Nosná lišta, TS 35, TS 35 x 15, Šířka: 164 mm, se slotem, Ocel, pozinkovaný a pasivovaný	
GTIN (EAN)	4064675337003		
Množství	20 ST		