

KLIPPON K02 VMO

Weidmüller Interface GmbH & Co. KG

Klingenbergstraße 26

D-32758 Detmold

Germany

www.weidmueller.com



Hliníkové kryty Klippon® K jsou vhodné pro použití v extrémně široké škále různých oblastí. Do krytů lze instalovat různé komponenty, které budou těžit zejména z odolnosti proti vysoké teplotě, vynikající ochrany IP a dobré odolnosti proti nárazu.

Společnost Weidmüller poskytuje širokou řadu hliníkových krytů přesně odpovídajících požadavkům zákazníka nezávisle na plánované aplikaci.

Naše rozsáhlá produktová řada nabízí následující vlastnosti:

- K dispozici ve dvou povrchových úpravách: přírodní a práškově lakované (RAL 7001)
- Standardně s lisovaným těsněním chloroprenu (volitelně k dispozici silikonové lisované těsnění)
- Standardizovaný uzavírací systém s jednotným Torx šroubem pro 19 různých velikostí krytu
- Montážní otvory mimo utěsněný prostor
- Vysoké třídy ochrany IP: IP66, IP67 a IP68 podle DIN EN 60529
- Odolnost proti nárazu až 7 (10) J
- Skříňe mají certifikaci cULus, DNV GL a také splňují standard prázdné skříňe.
- Vhodné pro použití na železnici podle EN 45545-2:2013
- Slitina je odolná proti slané vodě
- Standardizované rozvaděče se závitovými otvory a řadou konfigurací polyesterových a polykarbonátových krytů

Všeobecné objednací údaje

Verze	Klippon K (prázdna hliniková skříně), Prázdny plášť, Hliníkový kryt, Výška: 64 mm, Šířka: 98 mm, Hloubka: 34 mm, Základní materiál: Hliník AlSi12, neošetřené, Stříbrná
Číslo objednávky	1939550000
Typ	KLIPPON K02 VMO
GTIN (EAN)	40322486 15384
Množství	6 items

Technické údaje

Osvědčení

Schválení



ROHS	Shoda
UL File Number Search	Web UL
Č. osvědčení (cULus)	E197061

Rozměry a hmotnosti

Hloubka	34 mm	Hloubka (v palcích)	1.3386 inch
Výška	64 mm	Výška (v palcích)	2.5197 inch
Šířka	98 mm	Šířka (v palcích)	3.8583 inch
Rozměr při montáži - výška	36 mm	Rozměr při montáži - šířka	86 mm
Čistá hmotnost	183.77 g		

Teploty

Provozní teplota	-50 °C...135 °C
------------------	-----------------

Shoda produktu s prostředím

Stav souladu se směrnicí RoHS	V souladu bez výjimky
REACH SVHC	Ne SVHC nad 0,1 wt%

Kabelové průchodky, levá strana

M12	1	M16	1
-----	---	-----	---

Kabelové průchodky, nahoře/dole

M20	2	M12	3
M16	3		

Kabelové průchodky, pravá strana

M16	1	M12	1
-----	---	-----	---

Svislá montáž

WDU 2,5 / ZDU 2,5 / IDU 2,5	*
-----------------------------	---

Všeobecné informace

Tloušťka materiálu krytu	2.5 mm	Tloušťka materiálu skříně	3.1 mm
Provozní teplota, max.	135 °C	Provozní teplota, min.	-50 °C
Připojení víka	Šrouby M4 torx z nerezové oceli s drážkou	Standardy	EN 45545-2:2013
Provedení povrchu	neošetřené	Odolnost proti nárazu	Standardní verze 10 J
Stupeň krytí	IP66, IP67, IP68	Základní materiál	Hliník AISi12
Materiál těsnění	Silikon	Utahovací moment šroubů víka	2.5 Nm
Integrální upevnění	Závitové otvory M3	Připojení krytu	Otvory 4 mm
Poznámka: třída ochrany	IP68 (t=72 h, h=1 m)	Stupeň krytí (UL)	Type 4, Type 4X
Víko - počet šroubů	4	Přístupové otevírání: šířka	91.8 mm
Přírubová deska	Ne	Max. užitečné zatížení	0.63 kg

KLIPPON K02 VMO

Weidmüller Interface GmbH & Co. KG
Klingenbergstraße 26
D-32758 Detmold
Germany

www.weidmueller.com

Technické údaje

Víko	Ano	Přístupové otevírání: výška	57.8 mm
Místa využití	Zpracovatelský průmysl, Doprava, Lodní strojírenství, Balicí průmysl, Přístavní zařízení, Výroba strojů		

Číslo certifikátů, kryt

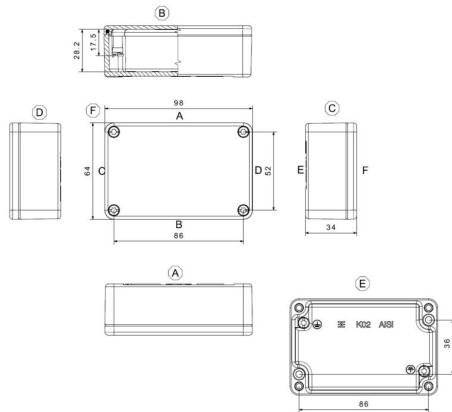
Prohlášení o shodě č. (DoC LVD)	DE PS2410 160412 001ISS03	Č. osvědčení (DNV)	TAE00002SM
DEF Podmínky osvědčení	cULus, RMRS, DNV	Č. osvědčení (cULus)	E197061

Klasifikace

ETIM 8.0	EC000261	ETIM 9.0	EC000261
ETIM 10.0	EC000261	ECLASS 14.0	27-18-01-01
ECLASS 15.0	27-18-01-01		

Nákresy

Rozměrový výkres



KLIPPON K02 VMO

Weidmüller Interface GmbH & Co. KG
Klingenbergstraße 26
D-32758 Detmold
Germany

www.weidmueller.com

Příslušenství

Montážní podpora



Nabízíme široké portfolio montážní podpory pro snadnou manipulaci s našimi produkty a jejich doplňování. Od různých nástrojů po izolační objímky a různé šrouby se naše komponenty navzájem doplňují až do posledního detailu, čímž usnadňují montáž v souladu s příslušnými normami a ochrannými předpisy.

Všeobecné objednací údaje

Typ	FKSC M4X6 D8/SW2	Verze	
Číslo objednávky	1567480000	SAK řada, Šroub s vnitřním šestihranem, Šrouby, Počet pólů: 1	
GTIN (EAN)	4008190033491		
Množství	100 ST		