

## SAIV-M12BW-2/4-1.5U

**Weidmüller Interface GmbH & Co. KG**

Klingenbergstraße 26

D-32758 Detmold

Germany

[www.weidmueller.com](http://www.weidmueller.com)



Kabely snímačů – akčních členů se používají v různých aplikacích k připojení snímačů a akčních členů a pro přenos dat nebo energie. Lisovaný kabel závodu nabízí ozkoušené připojení zásuvného konektoru ke kabelu. Kabely jsou zde vystavěny široké řadě vlivů, jako jsou vlhkost, prach, teplo, chlad, otřes a vibrace.

Naši vývojáři se zaměřili konkrétně na tento problém a vyvinuli řadu jiných kabelů snímačů – akčních členů M8 a M12 k poskytnutí řešení pro každou vaši aplikaci.

Kabely snímačů – akčních členů M12 jsou standardně dodávány s poniklovanými mosaznými maticemi. Pokud si ale přejete naše produkty využívat v extrémně drsných podmínkách, můžeme také poskytnout variantu s nerezovou maticí. Toto umožňuje použití v prostředí, kde by kabely s poniklovanými maticemi M12 mohly zezdnout, a kde z mechanických důvodů není možné použít plastové matice.

Existuje něco, co se vám zde nepodařilo najít, nebo něco, co potřebuje vysvětlit? Kontaktujte nás!

### Všeobecné objednací údaje

Verze	Vedení senzoru/aktoru, jeden konec bez konektoru, M12, Počet pólů : 3, 1.5 m, Samice, zahnutý, Stíněný: Ne, LED: Ne, Materiál pláště: PUR, Halogen: Ne
Číslo objednávky	<a href="#">1939370150</a>
Typ	SAIV-M12BW-2/4-1.5U
GTIN (EAN)	4050118007442
Množství	1 items

## SAIV-M12BW-2/4-1.5U

Weidmüller Interface GmbH &amp; Co. KG

Klingenbergstraße 26

D-32758 Detmold

Germany

www.weidmueller.com

## Technické údaje

## Osvědčení

Schválení



ROHS	Shoda
UL File Number Search	<a href="#">Web UL</a>
Č. osvědčení (cULus)	E307231

## Rozměry a hmotnosti

Průměr	3.8 mm	Čistá hmotnost	51.04 g
--------	--------	----------------	---------

## Shoda produktu s prostředím

Stav souladu se směrnicí RoHS	V souladu s výjimkou
Výjimka ze směrnice RoHS (je-li použitelné/známo)	6c
REACH SVHC	Lead 7439-92-1
SCIP	1c533b66-fcff-4da5-b89f-fd555fbf5cb55

## Technické specifikace kabelu

Délka kabelu	1.5 m	Barva opláštění	černá
Odolnost vůči olejům	Yes	Vhodné pro nosiče kabelů	Ano
Průřez jádra	0.34 mm <sup>2</sup>	Stíněný	Ne
Halogen	Ne	Izolace	PP
Zrychlení	5 m/s <sup>2</sup>	Poloměr ohybu, min., pohyblivý	10 x průměr kabelu
Poloměr ohybu, min., stacionární	5 *průměr	Cykly ohybu	12 mil.
Odolnost proti šíření ohně	In accordance with UL1581 UL / CUL FT2, v souladu s IEC 60332-2-2	Rychlost	3.33 m/s
Materiál pláště	PUR	Konfigurovatelná délka kabelu	Ne
Bez LABS	Ano	Hydrolyza a odolnost proti mikrobům	Ano
Vnější potah v souladu se stylem UL AWM	20549 (80 °C / 300 V)	Žíla v souladu se stylem UL AWM	10493 (80 °C / 300 V)
Zesítné vyznačování	Ne	Odolnost vůči jiskrákům ze sváření	Ne
Barevné kódování	hnědá, modrá, černá	Odolnost proti zkrutu	180 °/m
Teplotní rozpětí, stacionární	-50...80 °C	Odolné vůči perlám kovu ze svařování	Ne
Cykly ohybu v krutu	> 5 Mio.	Teplotní rozpětí, pohyblivé	-25...60 °C
Délka krutu	1 m	Materiál pláště hygroskopický	Ano
Počet pólů	3	Vnější průměr	3.8 mm ± 0.15 mm

## Všeobecné technické údaje

Kódování	A-kódování	Připojovací závit	M12
Povrch kontaktu	Pozlacené	LED	Ne
Verze	Samice, zahnutý	Hlavní materiál krytu	PUR
Odpor izolace	108 Ω	Jmenovité napětí	250 V
Jmenovitý proud	4 A	Velikost AF	14 mm
Stupeň krytí	IP65, IP66, IP67, IP68, přišroubované	Cykly zapojování	≥ 100
Závažnost znečištění	3	propojeno můstkem	2/4
Materiál kroužku se závitem	Nerezavějící ocel 1.4404 (316L)	Rozsah teplot krytu	-25...+85 °C
Utahovací moment	M12: 0,8 - 1,2 Nm		

**Technické údaje****Elektrické vlastnosti**

Odpor izolace	108 Ω	Jmenovité napětí	250 V
---------------	-------	------------------	-------

**Obecné standardy**

Standardní konektor	IEC 61076-2-101	Č. osvědčení (cULus)	E307231
---------------------	-----------------	----------------------	---------

**Standardy**

Standardní konektor	IEC 61076-2-101
---------------------	-----------------

**Konektor, pravý**

Zástrčka vpravo	volný konec vodiče
-----------------	--------------------

**Konektor, vlevo**

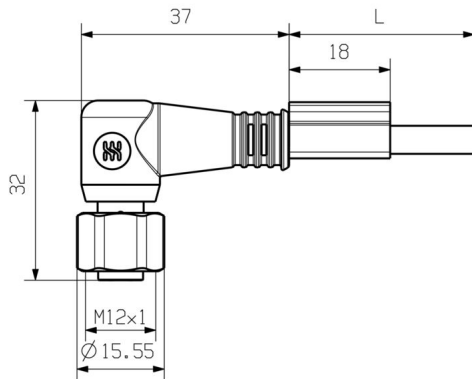
Zástrčka vlevo	M12, A-kódování, IP69, Kontakt samice, S úhlem 90°, Plast, nestíněné
----------------	--

**Klasifikace**

ETIM 8.0	EC001855	ETIM 9.0	EC001855
ETIM 10.0	EC001855	ECLASS 14.0	27-06-03-11
ECLASS 15.0	27-06-03-11		

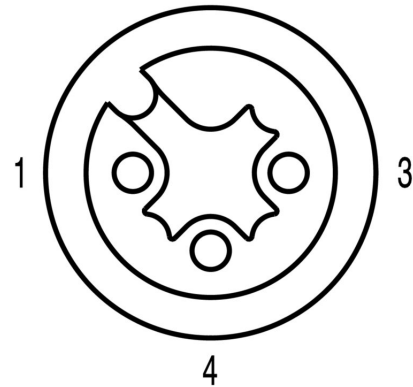
## Nákresy

### Rozměrový výkres



Angled socket

### Schéma pólů



Socket

### Schéma připojení



### Ideální nástroj: Screwty® s momentovou funkcí

Light, securely screwed-in round plug-in connectors. Screwty set DM / VPE: 1 / Order No.: 1920000000 Adapters: M12, M12 F, M8, M8 F



## SAIV-M12BW-2/4-1.5U

**Weidmüller Interface GmbH & Co. KG**  
Klingenbergstraße 26  
D-32758 Detmold  
Germany

www.weidmueller.com

## Příslušenství

### Nástroje na řezání



Řezací nástroje na vodiče s vnějším průměrem do 8 mm, 12 mm, 14 mm a 22 mm. Speciální tvar čepele umožňuje řezání měděných a hliníkových vodičů bez roztřepení a s použitím minimální fyzické námahy. Řezné nástroje (KT 8 až KT 22) jsou rovněž vybaveny ochrannou izolací do 1 000 V testovanou podle VDE a GS v souladu s normou EN/IEC 60900.

### Všeobecné objednací údaje

Typ	KT 8	Verze	
Číslo	<a href="#">9002650000</a>	Nástroje na řezání, Řezací nástroj k jednoručnímu ovládání	
objednávky			
GTIN (EAN)	4008190020163		
Množství	1 ST		

### Nářadí



Odstraňovač pláště PVC kabelů

### Všeobecné objednací údaje

Typ	AM 12	Verze	
Číslo	<a href="#">9030060000</a>	Nářadí, Nástroje na odstranění opláštění	
objednávky			
GTIN (EAN)	4008190337827		
Množství	1 ST		

### Screwty® nástroj na kabelové průchodky s funkcí utahovacího momentu



Ideální nástroj pro jakoukoliv práci  
Screwty® je ideální, všestranný nástroj pro utahování všech běžných kabelů snímačů a akčních členů. I těžko přístupné kulaté konektory jsou se Screwty® nadosah. Jednoduchý otáčivý moment utáhne a povolí konektory bez potřeby nadměrné síly. Screwty® je jedinečné a celkové řešení, protože je lze použít s většinou kabelů a konektorů od jiných prodejců (přes 90 %). Screwty® se skládá z rukojeti a tradičního 1/4" adaptéru. Lze je tedy použít pro všechny velikosti: pro kulaté konektory M12 a M8, pro varianty M12F a M8F a pro přizpůsobitelné konektory samce a samice.

## SAIV-M12BW-2/4-1.5U

**Weidmüller Interface GmbH & Co. KG**  
Klingenbergstraße 26  
D-32758 Detmold  
Germany

www.weidmueller.com

## Příslušenství

### Všeobecné objednací údaje

Typ	SCREWTY-M12-DM	Verze	
Číslo	<a href="#">1900001000</a>	Verze	Cable gland tool for moulded M12 lines
objednávky			
GTIN (EAN)	4032248436408		
Množství	1 ST		
Typ	SAI-SCREWTY BOX	Verze	
Číslo	<a href="#">1939180000</a>	Verze	Bolting tool
objednávky			
GTIN (EAN)	4032248615506		
Množství	1 ST		

### Nářadí



- Odizolovací nástroje s automatickým nastavením
- Na pružné a pevné vodiče
- Vhodné pro strojírenství, železnice, větrné elektrárny, robotiku, ochranu proti výbuchům a také námořní, pobřežní a lodní sektory
- Délka odizolování je nastavitelná pomocí koncové zarážky
- Automatické otevření upínacích čelistí po odizolování
- Žádné větvení jednotlivých vodičů
- Nastavitelné pro různé tloušťky izolace
- Kabely s dvojitou izolací ve dvou pracovních krocích bez zvláštních úprav
- Žádná vůle v samočinně seřizované řezací jednotce
- Dlouhá životnost
- Optimalizovaný ergonomický design

### Všeobecné objednací údaje

Typ	STRIPPER 6-16 RED-LINE	Verze	
Číslo	<a href="#">9203110000</a>	Verze	Stripping and cutting tool
objednávky			
GTIN (EAN)	4032248541423		
Množství	1 ST		

### Prázdné



TM-I je uznávaný a akreditovaný typ značek pro dopravní strojírenství. K dispozici jsou různé délky štítků pro jednotlivá značení s dlouhými znakovými řetězci. Snadné oddělení a instalace díky poli projektové značky. Předpřipojení pouzder a doplnění štítků poskytují dokonalou všestrannost

Speciální okraj TM-I usnadňuje instalaci a zabezpečuje pevné umístění. Jsou kompatibilní s mnoha komerčně dostupnými pouzdry. Díky formátu MultiCard lze označovat štítky rychle a pohodlně pomocí laserové tiskárny PrintJet CONNECT, plotteru nebo pera STI.

- Snadné oddělení a instalace díky poli projektové značky.
- Uznávaná a akreditovaná značka pro dopravní strojírenství
- Předpřipojení pouzder a doplnění štítků poskytují dokonalou všestrannost
- Nehodí se pro značení pomocí inkoustu P-ink nebo STI fixu při použití s CLI T obaly

Pro vlastní potisk: Prosíme zašlete nám soubor pro náš software na značení M-Print PRO nebo M-Print PRO Online (bez instalace) s vašimi požadavky na značení.

### Všeobecné objednávací údaje

Typ	TM-I 18 MC NE WS	Verze
Číslo	<a href="#">1718431044</a>	TM-I, Vkládací značky, 1.5 - 22 mm, 18 x 4 mm, Bílá
objednávky		
GTIN (EAN)	4008190349011	
Množství	320 ST	
Typ	TM-I 18 MC NE GE	Verze
Číslo	<a href="#">1718431687</a>	TM-I, Vkládací značky, 1.5 - 22 mm, 18 x 4 mm, Žlutá
objednávky		
GTIN (EAN)	4008190349028	
Množství	320 ST	