

KLIPPON K6 VMQ RAL7001

Weidmüller Interface GmbH & Co. KG

Klingenbergstraße 26

D-32758 Detmold

Germany

www.weidmueller.com



Hliníkové kryty Klippon® K jsou vhodné pro použití v extrémně široké škále různých oblastí. Do krytů lze instalovat různé komponenty, které budou těžit zejména z odolnosti proti vysoké teplotě, vynikající ochrany IP a dobré odolnosti proti nárazu.

Společnost Weidmüller poskytuje širokou řadu hliníkových krytů přesně odpovídajících požadavkům zákazníka nezávisle na plánované aplikaci.

Kryty Klippon® K pro nebezpečné oblasti jsou k dispozici na vyžádání.

Naše rozsáhlá produktová řada nabízí následující vlastnosti:

- K dispozici ve dvou povrchových úpravách: přírodní a práškově lakované (RAL 7001)
- Standardně s lisovaným těsněním chloroprenu (volitelně k dispozici silikonové lisované těsnění)
- Standardizovaný uzavírací systém s jednotným Torx šroubem pro 19 různých velikostí krytu
- Montážní otvory mimo utěsněný prostor
- Vysoké třídy ochrany IP: IP66, IP67 a IP68 podle DIN EN 60529
- Odolnost proti nárazu až 7 (10) J
- Kryty mají certifikaci ATEX, IECEx, cULus a DNV GL a rovněž splňují standard prázdného krytu.
- Vhodné pro použití na železnici podle EN 45545-2:2013
- Slitina je odolná proti slané vodě

- Standardizované rozvaděče se závitovými otvory a řadou konfiguračních svorek

Všeobecné objednací údaje

Verze	Klippon K (prázdňá hliníková skříň), Prázdňý plášť, Hliníkový kryt, Výška: 160 mm, Šířka: 200 mm, Hloubka: 100 mm, Základní materiál: Hliník AISi12, Práškově lakované, s texturou, Stříbřitě šedá
Číslo objednávky	1937870000
Typ	KLIPPON K6 VMQ RAL7001
GTIN (EAN)	4032248610099
Množství	1 items

KLIPPON K6 VMO RAL7001

Weidmüller Interface GmbH & Co. KG
 Klingenbergstraße 26
 D-32758 Detmold
 Germany

www.weidmueller.com

Technické údaje

Osvědčení

Schválení



ROHS	Shoda
UL File Number Search	Web UL
Č. osvědčení (cULus)	E197061

Rozměry a hmotnosti

Hloubka	100 mm	Hloubka (v palcích)	3.937 inch
Výška	160 mm	Výška (v palcích)	6.2992 inch
Šířka	200 mm	Šířka (v palcích)	7.874 inch
Rozměr při montáži - výška	140 mm	Rozměr při montáži - šířka	180 mm
Čistá hmotnost	1640.32 g		

Teploty

Provozní teplota	-60 °C...135 °C
------------------	-----------------

Shoda produktu s prostředím

Stav souladu se směrnicí RoHS	V souladu bez výjimky
REACH SVHC	Ne SVHC nad 0,1 wt%

Kabelové průchodky, levá strana

M12	6	M16	6
M32	2	M25	2
M20	3	M40	1

Kabelové průchodky, nahoře/dole

M20	7	M12	17
M40	2	M32	3
M25	4	M16	12

Kabelové průchodky, pravá strana

M25	2	M16	6
M40	1	M32	2
M20	3	M12	6

Svislá montáž

WDU 10 / ZDU 10	1x12	WDU 16 / ZDU 16	1x10
WDU 2,5 / ZDU 2,5 / IDU 2,5	1x25	WDU 4 / ZDU 4	1x21
WDU 6 / ZDU 6	1x16		

Svislá montáž

WDU 2,5 / ZDU 2,5 / IDU 2,5	*	WDU 4 / ZDU 4	*
-----------------------------	---	---------------	---

KLIPPON K6 VMO RAL7001

Weidmüller Interface GmbH & Co. KG
Klingenbergstraße 26
D-32758 Detmold
Germany

www.weidmueller.com

Technické údaje

Všeobecné informace

Tloušťka materiálu krytu	3 mm	Tloušťka materiálu skříně	4.6 mm
Provozní teplota, max.	135 °C	Provozní teplota, min.	-60 °C
Připojení víka	Šrouby M5 torx z nerezové oceli s drážkou	Standardy	EN 45545-2:2013
Provedení povrchu	Práškově lakované, s texturou	Odolnost proti nárazu	Standardní verze 10 J
Stupeň krytí	IP66, IP67, IP68	Základní materiál	Hliník AISi12
Materiál těsnění	Silikon	Utahovací moment šroubů víka	2.5 Nm
Integrální upevnění	Závitové otvory M5	Připojení krytu	Otvory 6 mm
Poznámka: třída ochrany	IP68 (t=72 h, h=1 m)	Stupeň krytí (UL)	Type 4, Type 4X
Víko - počet šroubů	4	Přístupové otevírání: šířka	190.8 mm
Přírubová deska	Ne	Max. užitečné zatížení	3.2 kg
Víko	Ano	Přístupové otevírání: výška	150.8 mm
Místa využití	Zpracovatelský průmysl, Doprava, Lodní strojírenství, Balicí průmysl, Přístavní zařízení, Výroba strojů		

Čísla certifikátů, kryt

Prohlášení o shodě č. (DoC LVD)	DE PS24 10 1604 12 001ISS03	Č. osvědčení (DNV)	TAE00002SM
DEF Podmínky osvědčení	cULus, RMRS, DNV	Č. osvědčení (cULus)	E197061

Klasifikace

ETIM 8.0	EC000261	ETIM 9.0	EC000261
ETIM 10.0	EC000261	ECLASS 14.0	27-18-01-01
ECLASS 15.0	27-18-01-01		

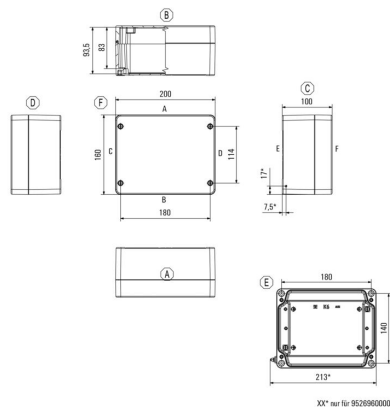
KLIPPON K6 VMO RAL7001

Weidmüller Interface GmbH & Co. KG
Klingenbergstraße 26
D-32758 Detmold
Germany

Nákresy

www.weidmueller.com

Rozměrový výkres



KLIPPON K6 VMO RAL7001

Weidmüller Interface GmbH & Co. KG
 Klingenbergstraße 26
 D-32758 Detmold
 Germany

www.weidmueller.com

Příslušenství

Klippon® K - Pant



Systémové příslušenství pro konstrukční řadu krytů Klippon® K umožňuje snadné přizpůsobení krytu pro splnění specifických požadavků jakéhokoliv použití.

- DIN lišty TS 35 a TS15
- Montážní desky
- Závěsy
- Držák na montáž na zeď

Společnost Weidmüller může tuto skříň dodat podle specifikací zákazníka - vybavenou všemi potřebnými svorkami a kabelovými průchodkami.

Všeobecné objednací údaje

Typ	HG K+POK	Verze
Číslo	1580360000	Klippon POK (prázdná polyesterová skříň), Externí spoj, Závěs,
objednávky		Základní materiál: Hliník AlSi12, Stříbrná
GTIN (EAN)	4008190203542	
Množství	1 ST	

Klippon® K - Montážní desky



Systémové příslušenství pro konstrukční řadu krytů Klippon® K umožňuje snadné přizpůsobení krytu pro splnění specifických požadavků jakéhokoliv použití.

- DIN lišty TS 35 a TS15
- Montážní desky
- Závěsy
- Držák na montáž na zeď

Společnost Weidmüller může tuto skříň dodat podle specifikací zákazníka - vybavenou všemi potřebnými svorkami a kabelovými průchodkami.

Všeobecné objednací údaje

Typ	MOPL K6 STAHL	Verze
Číslo	3073110000	Klippon K (prázdná hliníková skříň), Montážní deska, Montážní deska,
objednávky		Výška: 145 mm, Šířka: 183 mm, Hloubka: 2 mm, Základní materiál:
GTIN (EAN)	4008190858049	Ocelové plechy, galvanizované, galvanizované, Stříbrná
Množství	1 ST	

Rozpěrka



Nerezové ocelové rozpěrky ve třech délkách pro zvětšení vzdálenosti montážními lištami nebo lištami DIN a zadní stěnou krytu.

KLIPPON K6 VMO RAL7001

Weidmüller Interface GmbH & Co. KG
Klingenbergstraße 26
D-32758 Detmold
Germany

www.weidmueller.com

Příslušenství

Všeobecné objednací údaje

Typ	SP M6 15 MSZN	Verze
Číslo	3896100000	Klippon EB (Essential Box), Rozpěrka, Výška: 11.2 mm, Šířka: 10 mm,
objednávky		Hloubka: 15 mm, Základní materiál: Ocel, Stříbrná
GTIN (EAN)	4008190857851	
Množství	2 ST	
Typ	SP M6 20 MSZN	Verze
Číslo	3896200000	Klippon EB (Essential Box), Rozpěrka, Výška: 11.2 mm, Šířka: 10 mm,
objednávky		Hloubka: 20 mm, Základní materiál: Ocel, Stříbrná
GTIN (EAN)	4008190850234	
Množství	2 ST	
Typ	SP M6 30 MSZN	Verze
Číslo	3896300000	Klippon EB (Essential Box), Rozpěrka, Výška: 11.2 mm, Šířka: 10 mm,
objednávky		Hloubka: 30 mm, Základní materiál: Ocel, Stříbrná
GTIN (EAN)	4008190850241	
Množství	2 ST	

Hloubka 7,5 mm



Systémové příslušenství pro konstrukční řadu krytů Klippon® K umožňuje snadné přizpůsobení krytu pro splnění specifických požadavků jakéhokoliv použití.

- DIN lišty TS 35 a TS15
- Montážní desky
- Závěsy
- Držák na montáž na zeď

Společnost Weidmüller může tuto skříň dodat podle specifikací zákazníka - vybavenou všemi potřebnými svorkami a kabelovými průchodkami.

Všeobecné objednací údaje

Typ	TS35/172 KLIPPON K6 CSS	Verze
Číslo	1910110000	Nosná lišta, TS 35, TS 35 x 7,5, Šířka: 172 mm, bez slotu, Ocel,
objednávky		galvanizované, pochromované
GTIN (EAN)	4032248537020	
Množství	1 ST	

Klippon® K - Držák na montáž na zeď



Systémové příslušenství pro konstrukční řadu krytů Klippon® K umožňuje snadné přizpůsobení krytu pro splnění specifických požadavků jakéhokoliv použití.

- DIN lišty TS 35 a TS15
- Montážní desky
- Závěsy
- Držák na montáž na zeď

Společnost Weidmüller může tuto skříň dodat podle specifikací zákazníka - vybavenou všemi potřebnými svorkami a kabelovými průchodkami.

KLIPPON K6 VMO RAL7001

Weidmüller Interface GmbH & Co. KG
Klingenbergstraße 26
D-32758 Detmold
Germany

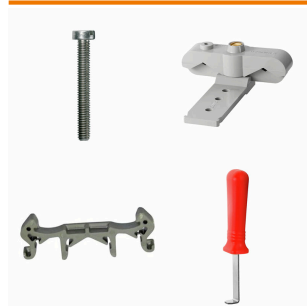
www.weidmueller.com

Příslušenství

Všeobecné objednací údaje

Typ	KLIPPON K MF KIT 16	Verze
Číslo	9529080000	Klippon K (prázdná hliníková skříň), Montážní patka, Upevňovací oka,
objednávky		Výška: 70 mm, Šířka: 33.5 mm, Hloubka: 12 mm, Základní materiál:
GTIN (EAN)	4008190916299	Nerezavějící ocel 1.4301, Stříbrná
Množství	1 ST	

Montážní podpěra



Nabízíme široké portfolio montážní podpory pro snadnou manipulaci s našimi produkty a jejich doplňování. Od různých nástrojů po izolační objímky a různé šrouby se naše komponenty navzájem doplňují až do posledního detailu, čímž usnadňují montáž v souladu s příslušnými normami a ochrannými předpisy.

Všeobecné objednací údaje

Typ	FKSC M5X8 D9/SW2.5	Verze
Číslo	0295900000	SAK řada, Šroub s vnitřním šestihranem, Šrouby, Počet pólů: 1
objednávky		
GTIN (EAN)	4008190133337	
Množství	50 ST	

Hloubka 7,5 mm



Systémové příslušenství pro konstrukční řadu krytů Klippon® K umožňuje snadné přizpůsobení krytu pro splnění specifických požadavků jakéhokoliv použití.

- DIN lišty TS 35 a TS15
- Montážní desky
- Závěsy
- Držák na montáž na zed'

Společnost Weidmüller může tuto skříň dodat podle specifikací zákazníka - vybavenou všemi potřebnými svorkami a kabelovými průchodkami.

Všeobecné objednací údaje

Typ	TS35X7.5 ST K6	Verze
Číslo	8000003903	Nosná lišta, TS 35, TS 35 x 7,5, Šířka: 172 mm, bez slotu, Ocel,
objednávky		galvanizované, pochromované
GTIN (EAN)	4050118652666	
Množství	20 ST	

KLIPPON K6 VMO RAL7001

Weidmüller Interface GmbH & Co. KG
Klingenbergstraße 26
D-32758 Detmold
Germany

Příslušenství

www.weidmueller.com

Hloubka 15 mm



Systémové příslušenství pro konstrukční řadu krytů Klippon® K umožňuje snadné přizpůsobení krytu pro splnění specifických požadavků jakéhokoliv použití.

- DIN lišty TS 35 a TS15
- Montážní desky
- Závěsy
- Držák na montáž na zeď

Společnost Weidmüller může tuto skříň dodat podle specifikací zákazníka - vybavenou všemi potřebnými svorkami a kabelovými průchodkami.

Všeobecné objednací údaje

Typ	TS35X15 ST K6	Verze	
Číslo objednávky	8000073096	Nosná lišta, TS 35, TS 35 x 15, Šířka: 172 mm, se slotem, Ocel, pozinkovaný a pasivovaný	
GTIN (EAN)	4064675337072		
Množství	20 ST		