

## KLIPPON K1 VMO RAL7001

**Weidmüller Interface GmbH & Co. KG**  
 Klingenbergstraße 26  
 D-32758 Detmold  
 Germany

www.weidmueller.com

### Podobné ilustraci



Hliníkové kryty Klippon® K jsou vhodné pro použití v extrémně široké škále různých oblastí. Do krytů lze instalovat různé komponenty, které budou těžit zejména z odolnosti proti vysoké teplotě, vynikající ochrany IP a dobré odolnosti proti nárazu.

Společnost Weidmüller poskytuje širokou řadu hliníkových krytů přesně odpovídajících požadavkům zákazníka nezávisle na plánované aplikaci.

Kryty Klippon® K pro nebezpečné oblasti jsou k dispozici na vyžádání.

Naše rozsáhlá produktová řada nabízí následující vlastnosti:

- K dispozici ve dvou povrchových úpravách: přírodní a práškově lakované (RAL 7001)
- Standardně s lisovaným těsněním chloroprenu (volitelně k dispozici silikonové lisované těsnění)
- Standardizovaný uzavírací systém s jednotným Torx šroubem pro 19 různých velikostí krytu
- Montážní otvory mimo utěsněný prostor
- Vysoké třídy ochrany IP: IP66, IP67 a IP68 podle DIN EN 60529
- Odolnost proti nárazu až 7 (10) J
- Kryty mají certifikaci ATEX, IECEx, cULus a DNV GL a rovněž splňují standard prázdného krytu.
- Vhodné pro použití na železnici podle EN 45545-2:2013
- Slitina je odolná proti slané vodě

- Standardizované rozvaděče se závitovými otvory a řadou konfiguračních svorek

### Všeobecné objednací údaje

Verze	Klippon K (prázdňá hliníková skříň), Prázdňý plášť, Hliníkový kryt, Výška: 70 mm, Šířka: 70 mm, Hloubka: 45 mm, Základňí materiál: Hliník AlSi12, Práškově lakované, s texturou, Stříbřitě šedá
Číslo objednávky	<a href="#">1937630000</a>
Typ	KLIPPON K1 VMO RAL7001
GTIN (EAN)	4032248609079
Množství	10 items

## KLIPPON K1 VMO RAL7001

**Weidmüller Interface GmbH & Co. KG**  
Klingenbergstraße 26  
D-32758 Detmold  
Germany

www.weidmueller.com

## Technické údaje

### Osvědčení

Schválení



ROHS Shoda  
UL File Number Search [Web UL](#)  
Č. osvědčení (cULus) E197061

### Rozměry a hmotnosti

Hloubka	45 mm	Hloubka (v palcích)	1.7716 inch
Výška	70 mm	Výška (v palcích)	2.7559 inch
Šířka	70 mm	Šířka (v palcích)	2.7559 inch
Rozměr při montáži - výška	42 mm	Rozměr při montáži - šířka	58 mm
Čistá hmotnost	221.41 g		

### Teploty

Provozní teplota -60 °C...135 °C

### Shoda produktu s prostředím

Stav souladu se směrnicí RoHS V souladu bez výjimky  
REACH SVHC Ne SVHC nad 0,1 wt%

### Kabelové průchodky, levá strana

M12	1	M16	1
-----	---	-----	---

### Kabelové průchodky, nahoře/dole

M20	1	M12	2
M16	2		

### Kabelové průchodky, pravá strana

M16	1	M12	1
-----	---	-----	---

### Svislá montáž

WDU 2,5 / ZDU 2,5 / IDU 2,5	1x5	WDU 4 / ZDU 4	1x1*
-----------------------------	-----	---------------	------

### Svislá montáž

WDU 2,5 / ZDU 2,5 / IDU 2,5	1x1*	WDU 4 / ZDU 4	1x1*
-----------------------------	------	---------------	------

### Všeobecné informace

Tloušťka materiálu krytu	3 mm	Tloušťka materiálu skříně	3.5 mm
Provozní teplota, max.	135 °C	Provozní teplota, min.	-60 °C
Připojení víka	Šrouby M4 torx z nerezové oceli s drážkou	Standardy	EN 45545-2:2013
Provedení povrchu	Práškově lakované, s texturou	Odolnost proti nárazu	Standardní verze 10 J

## KLIPPON K1 VMO RAL7001

Weidmüller Interface GmbH &amp; Co. KG

Klingenbergstraße 26

D-32758 Detmold

Germany

www.weidmueller.com

## Technické údaje

Stupeň krytí	IP66, IP67, IP68	Základní materiál	Hliník AISi12
Materiál těsnění	Silikon	Utahovací moment šroubů víka	2.5 Nm
Integrovaná upevnění	Závitové otvory M4	Připojení krytu	Otvory 4 mm
Poznámka: třída ochrany	IP68 (t=72 h, h=1 m)	Stupeň krytí (UL)	Type 4, Type 4X
Víko - počet šroubů	4	Přístupové otevírání: šířka	63 mm
Nesmuntováno na lištu	<a href="#">TS15 60 KLippon K1 CSS</a>	Přírubová deska	Ne
Max. užitečné zatížení	0.49 kg	Víko	Ano
Přístupové otevírání: výška	63 mm	Místa využití	Zpracovatelský průmysl, Doprava, Lodní strojírenství, Balicí průmysl, Přístavní zařízení, Výroba strojů

## Číslo certifikátů, kryt

Prohlášení o shodě č. (DoC LVD)	DE PS2410 160412 001ISS03	Č. osvědčení (DNV)	TAE00002SM
DEF   Podmínky osvědčení	cULus, RMRS, DNV	Č. osvědčení (cULus)	E197061

## Klasifikace

ETIM 8.0	EC000261	ETIM 9.0	EC000261
ETIM 10.0	EC000261	ECLASS 14.0	27-18-01-01
ECLASS 15.0	27-18-01-01		

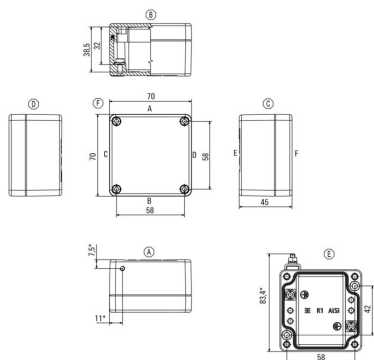
## KLIPPON K1 VMO RAL7001

**Weidmüller Interface GmbH & Co. KG**  
Klingenbergstraße 26  
D-32758 Detmold  
Germany

## Nákresy

[www.weidmueller.com](http://www.weidmueller.com)

### Rozměrový výkres



XX\* nur für 952894000

## KLIPPON K1 VMO RAL7001

**Weidmüller Interface GmbH & Co. KG**  
 Klingenbergstraße 26  
 D-32758 Detmold  
 Germany

www.weidmueller.com

## Příslušenství

### TS 15



Systémové příslušenství pro konstrukční řadu krytů Klippon® K umožňuje snadné přizpůsobení krytu pro splnění specifických požadavků jakéhokoliv použití.

- DIN lišty TS 35 a TS 15
- Montážní desky
- Závěsy
- Držák na montáž na zeď

Společnost Weidmüller může tuto skříň dodat podle specifikací zákazníka - vybavenou všemi potřebnými svorkami a kabelovými průchodkami.

#### Všeobecné objednací údaje

Typ	TS15 60 Klippon K1 CSS	Verze
Číslo	<a href="#">1909980000</a>	Nosná lišta, TS 15, Šířka: 60 mm, bez slotu, Ocel, galvanizované, pochromované
objednávky		
GTIN (EAN)	4032248536900	
Množství	1 ST	

### Klippon® K - Montážní desky



Systémové příslušenství pro konstrukční řadu krytů Klippon® K umožňuje snadné přizpůsobení krytu pro splnění specifických požadavků jakéhokoliv použití.

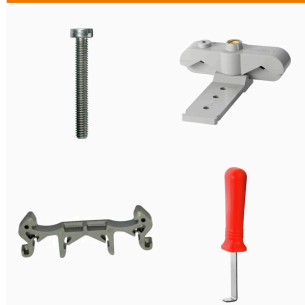
- DIN lišty TS 35 a TS 15
- Montážní desky
- Závěsy
- Držák na montáž na zeď

Společnost Weidmüller může tuto skříň dodat podle specifikací zákazníka - vybavenou všemi potřebnými svorkami a kabelovými průchodkami.

#### Všeobecné objednací údaje

Typ	MOPL K1 N FE	Verze
Číslo	<a href="#">1905280000</a>	Klippon K (prázdná hliníková skříň), Montážní deska, Montážní deska,
objednávky		Výška: 52 mm, Šířka: 61 mm, Hloubka: 3 mm, Základní materiál:
GTIN (EAN)	4032248524426	Ocelové plechy, galvanizované, galvanizované, Stříbrná
Množství	1 ST	

### Montážní podpora



Nabízíme široké portfolio montážní podpory pro snadnou manipulaci s našimi produkty a jejich doplňování. Od různých nástrojů po izolační objímky a různé šrouby se naše komponenty navzájem doplňují až do posledního detailu, čímž usnadňují montáž v souladu s příslušnými normami a ochrannými předpisy.

## KLIPPON K1 VMO RAL7001

**Weidmüller Interface GmbH & Co. KG**  
 Klingenbergstraße 26  
 D-32758 Detmold  
 Germany

www.weidmueller.com

## Příslušenství

### Všeobecné objednávací údaje

Typ	FKSC M4X6 D8/SW2	Verze	
Číslo	<a href="#">1567480000</a>	SAK řada, Šroub s vnitřním šestihranem, Šrouby, Počet pólů: 1	
objednávky			
GTIN (EAN)	4008190033491		
Množství	100 ST		

### TS 15



Systémové příslušenství pro konstrukční řadu krytů Klippon® K umožňuje snadné přizpůsobení krytu pro splnění specifických požadavků jakéhokoliv použití.

- DIN lišty TS 35 a TS15
- Montážní desky
- Závěsy
- Držák na montáž na zeď

Společnost Weidmüller může tuto skříň dodat podle specifikací zákazníka - vybavenou všemi potřebnými svorkami a kabelovými průchodkami.

### Všeobecné objednávací údaje

Typ	TS15X5 ST K1	Verze	
Číslo	<a href="#">8000003883</a>	Nosná lišta, TS 15, Šířka: 60 mm, bez slotu, Ocel, pozinkovaný a pasivovaný	
objednávky			
GTIN (EAN)	4050118653328		
Množství	20 ST		